

2 MP Termiczny Kamera GD-TI-AT30155K

GRUNDIG



Kategoria: System pozycjonowania - Termiczny - Kamera

Numer artykułu: GD-TI-AT30155K

EAN CODE: 4260573063185

PREMIUM

Linia produktów PREMIUM oferuje wszechstronne rozwiązania o unikalnych i niespotykanych właściwościach.

Przegląd najważniejszych funkcji

Klasyfikacja obiektów



Technologia ta wykorzystuje wysoce zaawansowany algorytm głębokiego uczenia się, który potrafi rozpoznać, czy alarm został wywołany przez człowieka, pojazd czy inny obiekt.

Deep Learning



Deep Learning inspirowany jest złożoną strukturą ludzkiego mózgu. Ta innowacyjna metoda pozwala na przetwarzanie informacji i wykonywanie odpowiednich działań w oparciu o analizę.

Cechy

- Deep Learning Analiza człowieka i pojazdu: Samoucząca się klasyfikacja ludzi i pojazdów poprawia niepożądane filtrowanie alarmów
- Z dołączoną wycieraczką przedniej szyby
- Inteligentna, dwupasmowa kamera oparta na najnowszej niechłodzonej podczerwieni piątej generacji i technologii obrazowania w świetle widzialnym o wysokiej rozdzielczości, zaprojektowana do zdalnego monitorowania w dzień i w nocy
- Podwójny streaming z 1 kanałem na podczerwień i 1 kanałem optycznym
- Solidna metalowa konstrukcja
- Detekcja: pojazd 13 000m człowiek 5200m rozpoznanie: pojazd 3400m człowiek 1300m

Dane techniczne GD-TI-AT30155K

Módulo térmico

Czujnik podczerwieni:	Vanadium Oxide Uncooled Focal Plane Array
Rozkład:	640 x 512
Ilość klatek:	25 klatek na sekundę
IFOV:	0.11 ~ 0.55 mrad
NETD:	< 40 mk (@25° C, F=1.0)
Zakres widmowy:	7.5 µm to 14 µm
Skok detektora:	17 µm
Ogniskowa (IR):	31 ~ 155 mm, 5-krotny zoom ciągły
Kąt widzenia:	20° x 15° ~ 4° x 3° (HxV)
Sterowanie obiektywem:	- Zoom elektryczny - ręczne/automatyczne ustawianie ostrości, algorytm adaptacyjnego aktywnego ogniskowania 3A, obsługa wielu trybów wyzwalania, precyzyjna wysoka prędkość - Maszyna optyczna: tryb 3CAM i struktura maszyny optycznej AS + DOE, wysoka podczerwień transmitancja, brak wirtualnego ogniska i wysoka stabilność osi optycznej w procesie zoomu

Procesamiento de imágenes

Wzmocnienie obrazu (IR):	Technologia cyfrowej poprawy obrazu SDE w celu uwydatnienia szczegółów obrazu
Polaryzacja pseudokolorowa:	16 rodzajów pseudokolorowych obrazów, dwie polaryzacje gorące czarne / gorące białe
Parametry obrazu:	Automatyczna regulacja wzmocnienia AGC, jasności, kontrastu
Zoom elektroniczny:	Dwukierunkowy, czterokierunkowy, synchroniczny wyświetlacz pełnoekranowy
Poprawka NUC:	Korekta automatyczna / ręczna, korekta tła

Cámara

Przetwornik obrazu:	1/1.8" progressive Scan CMOS
Rozdzielczość obrazu wideo:	1920 x 1080
Czułość w kolorze:	0.001 Lux @ F1.2 (AGC ON)
Czułość B/W:	0.0002 Lux
Balans bieli:	Automatyczny, ręczny, wewnątrz, na zewnątrz, lampa fluorescencyjna, lampa żarowa, światło naturalne

Ópticas

Obiektyw:	8 ~ 500 mm z motorzoom i autofocus
Wartość F:	F1.6
Typ sterowania przesłoną:	Auto iris, DC
Regulacja ostrości:	Auto, ręczny, półautomatyczny

Vídeo

Kolor/Cz-B:	Zdejmowany mechanicznie filtr IR (ICR)
WDR:	120 dB
Ulepszenie obrazu:	BLC, 3D DNR, Defog, EIS, HLC
Przejsięcie dzień/noc:	Automatyczne, harmonogram

General

Wykrycie ognia:	Utrzymany
-----------------	-----------

Velocidad de fotogramas

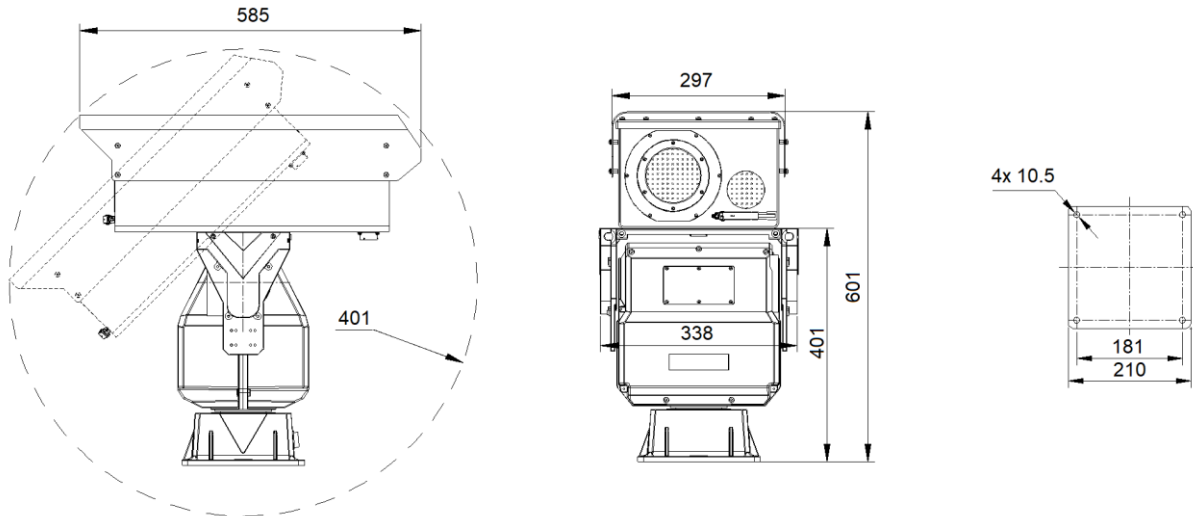
1. Strumień:	Termiczny: 30 kl./s (640 × 512) Optyczny: 30 kl./s (1920 × 1080)
--------------	---

Red	
Kompresja wideo:	H.264, H.265
Przepływność:	32Kbps ~ 16Mbps
Karta SD:	Wbudowany slot Micro SD, SDHC, SDXC
oprogramowanie klienckie:	C-WERK-Viewer
Protokół sieciowy:	TCP/IP, HTTP, RTP, RTSP, UDP, IPv4/IPv6, NF
Strumieniowanie:	
Pan Tilt Zoom	
Liczba patroli:	
Liczba presetów:	5000
Szybkość obrotu:	Konfigurowalny od 0,01 °/s do 30 °/s
Prędkość pochylania:	
Zakres obrotu:	360° nieograniczona
Zakres pochylania:	-45° ~ +60°
Proporcje przybliżenia:	Prędkość obrotowa może być regulowana automatycznie zgodnie z wielokrotnością powiększenia
Funkcje śledzenia:	Ręczne śledzenie, autotracking
Conexiones	
Interfejs sieciowy:	1x 10, 100 Base T (Ethernet), TX (RJ-45)
Interfejsy szeregowo:	1x RS-422, 1x RS-485
Kontrola obrotu / pochylania:	Pan (Lewo/Prawo), Tilt (Góra/Dół)
Funciones inteligentes	
Wykrywanie ruchu:	Wł./Wył./Ustawianie obszaru
Detekcja intruzów:	Dodanie zdefiniowanej wirtualnej strefy
Skrzyżowanie linii:	Przejście zdefiniowanej wirtualnej linii
Wejście do strefy:	Dodanie zdefiniowanej wirtualnej strefy z zewnątrz
Wyjście ze strefy:	Wyjście ze zdefiniowanej wirtualnej strefy
Przedmiot bez nadzoru:	Pozostawienie obiektu np. bagażu, torebki, materiałów niebezpiecznych w zdefiniowanej strefie
Włóczęga:	Osoby przebywają na wcześniej zdefiniowanym obszarze dłużej niż zadany czas
Zabranie obiektu:	Zabranie obiektu np. eksponatu na wystawie ze zdefiniowanej strefy
Detekcja twarzy:	Ludzka twarz jest rozpoznawana na obrazie i może wywołać zdarzenie
Aprobaciones	
Stopień ochrony:	IP66 (IEC 60529-2013)
Regulacja:	Zgodność z CE, FCC, RoHS
Standard:	ONVIF (Profile S), ISAPI
Ambiental	
Temperatura pracy:	-35 °C ~ 60 °C (-31 °F ~ 140 °F)
Wilgotność:	mniej niż 90%
Eléctrico	
Źródło napięcia:	Zasilacz 230VAC/24VDC w zestawie
Pobór mocy:	100 W
Mecánico	
Wymiary:	590 x 620 x 340 mm (23 x 24,4 x 13,4")
Waga:	35000 g (77 lb)

Opciones

Wycieraczka: Wbudowana zmotoryzowana wycieraczka przedniej szyby

Wymiary



Gwarancja

Wszystkie kamery z linii produktów „SMART”, „PRO” i „PREMIUM” posiadają wydłużony okres gwarancji 5 lat na części elektroniczne. Nie obejmuje zużycia mechanicznego części ruchomych. Proszę zwrócić uwagę na nasze ogólne warunki dostawy.