



Categoria: Sistema di posizionamento -
Termografia - Telecamera

Codice articolo: GD-TI-AT30155K

Codice EAN: 4260573063185

PREMIUM

La linea di prodotti PREMIUM offre soluzioni versatili con caratteristiche uniche e ineguagliabili.

Punti salienti

Classificazione degli oggetti

Questa tecnologia utilizza un algoritmo di deep learning altamente avanzato in grado di discernere se l'allarme è stato attivato da un essere umano, da un veicolo o da qualche altro oggetto.

Deep Learning

Il Deep Learning si ispira alla complessa struttura del cervello umano. Questo metodo innovativo consente l'elaborazione delle informazioni e l'esecuzione delle azioni corrispondenti basate sull'analisi.

Caratteristiche

- Deep Learning Analisi di persone e veicoli: la classificazione di autoapprendimento di persone e veicoli migliora il filtraggio degli allarmi indesiderati
- Con tergicristallo attaccato per il vetro anteriore
- La camera intelligente a doppia banda si basa sull'ultima tecnologia a infrarossi non raffreddata di quinta generazione e tecnologia di imaging a luce visibile ad alta definizione, progettata per il monitoraggio remoto diurno e notturno
- Doppia immagine con 1 canale termico e 1 canale ottico
- Robusta costruzione in metallo
- Rilevamento: Veicolo 13.000 m Umano 5.200 m
Riconoscimento: Veicolo 3.400 m Umano 1.300 m

Specifiche Tecniche GD-TI-AT30155K

Modulo a infrarossi

Sensore a infrarossi:	Vanadium Oxide Uncooled Focal Plane Array
Risoluzione:	640 x 512
Frame Rate:	25 ips
IFOV:	0.11 ~ 0.55 mrad
NETD:	< 40 mk (@25° C, F=1.0)
Banda dell'onda di risposta:	7.5 µm to 14 µm
Pitch detector:	17 µm
Lunghezza focale dell'obiettivo:	31 ~ 155 mm, zoom continuo 5x
Angolo di Ripresa:	20° x 15° ~ 4° x 3° (HxV)
Controllo ottica:	- Zoom elettrico - messa a fuoco manuale / automatica, algoritmo di messa a fuoco attiva adattiva 3A, supporto di più modalità di trigger, preciso ad alta velocità - Macchina ottica: modalità 3CAM e struttura della macchina ottica AS + DOE, alto infrarosso trasmittanza, nessuna messa a fuoco virtuale ed elevata stabilità dell'asse ottico nel processo di zoom

Elaborazione delle immagini

Miglioramento dell'immagine (IR):	Tecnologia di miglioramento dell'immagine digitale SDE per migliorare i dettagli dell'immagine
Polarità pseudo-colore:	16 tipi di immagini pseudo-colore, nero caldo / bianco caldo due polarità
Parametri dell'immagine:	Controllo automatico del guadagno AGC, luminosità, contrasto
Zoom elettronico:	2 x, 4 x, supporta la visualizzazione sincrona a schermo intero
Correzione NUC:	Correzione automatica / manuale, correzione dello sfondo

Telecamera

Sensore:	1/1.8" scansione progressiva CMOS
Risoluzione Video:	1920 x 1080
Sensibilità Colori:	0.001 Lux @ F1.2 (AGC ON)
Sensibilità Bianco/Nero:	0.0002 Lux
Bilanciamento del Bianco:	Automatico, manuale, interno, esterno, lampada fluorescente, lampada a incandescenza, luce naturale

Obiettivi

Lunghezza focale:	8 ~ 500mm motorizzata autofocus
Iris F-Number:	F1.6
Tipo di ottica autoiris:	Auto Iris (DC)
Regolazione Fuoco:	Auto, Manual, Semi-automatic

Video

Col/B:	Auto, IR-cut filter removable (ICR)
Wide Dynamic Range:	120 dB
Miglioramento dell'immagine:	BLC, 3D DNR, Defog, EIS, HLC
Interruttore giorno / notte:	Supporto auto, in programma

Generale

Rilevazione incendi:	Supportato
----------------------	------------

Frame Rate

1. Flusso video:	Thermal: 30 fps (640 × 512) Optical: 30 fps(1920 × 1080)
------------------	---

Rete

Compressione video:	H.264, H.265
Bit rate:	32Kbps ~ 16Mbps
Memoria SD:	MicroSD , SD, SDHC, SDXC slot
Software Client:	C-WERK-Viewer
Network Protocol:	TCP/IP, HTTP,RTP, RTSP, UDP, IPv4/IPv6, NF
Streaming:	Due flussi, impostazione della risoluzione dell'immagine, frame rate e flusso di dati

Pan Tilt Zoom

Numero di pattuglie:	6 crociere, 1 buccia di mela, 1 spazzata di linea
Numero di Preset:	5000
Velocità Movimento Orizzontale (Pan):	Configurabile da 0,01°/sec a 30°/sec
Velocità Movimento Verticale (Tilt):	Configurabile da 0,1°/sec a 15°/sec
Escursione Orizzontale (Panning):	360° infinito
Escursione Verticale (Tilting):	-45° ~ +60°
Zoom proporzionale:	La velocità di rotazione può essere regolata automaticamente secondo uno zoom moltiplicato
Funzioni di monitoraggio:	Manual Tracking, auto Tracking

Connessioni

Interfacce di rete:	1x 10, 100 Base T (Ethernet), TX (RJ-45)
Interfaccia(e) Seriale:	1x RS-422, 1x RS-485
Controllo Pan/Tilt:	Pan (Left, Right) , Tilt (fino, Down)

Funzioni intelligenti

Motion Detection:	On, Off, impostazione dell'area
Rilevamento intrusione :	Immettere con loiter in una regione virtuale predefinita
Passaggio di linea:	Attraversa una linea virtuale predefinita
Region Entrance:	Regioni virtuali predefinite supportate
Region Exiting:	Esci da una regione virtuale predefinita
Bagaglio incustodito:	Oggetti lasciati nella regione predefinita come il bagaglio, purse, materiali pericolosi
Bighellonare:	Le persone rimangono in un'area precedentemente definita per un tempo superiore al tempo preimpostato
Object Removal:	Oggetti rimossi dalla regione predefinita, come i reperti in mostra
Riconoscimento volti:	Il volto umano è riconosciuto nell'immagine e può innescare un evento

Approvazioni

Grado di Protezione:	IP66 (IEC 60529-2013)
Normative:	CE, FCC, RoHS Compliant
Standards:	ONVIF (Profile S), ISAPI

Ambientale

Temperatura d'utilizzo:	-35 °C ~ 60 °C (-31 °F ~ 140 °F)
Umidità:	Meno del 90%, senza condensa

Elettrico

Alimentazione:	Adattatore di alimentazione 230VAC/24VDC incluso
----------------	--

Elettrico

Assorbimento Potenza: 100 W

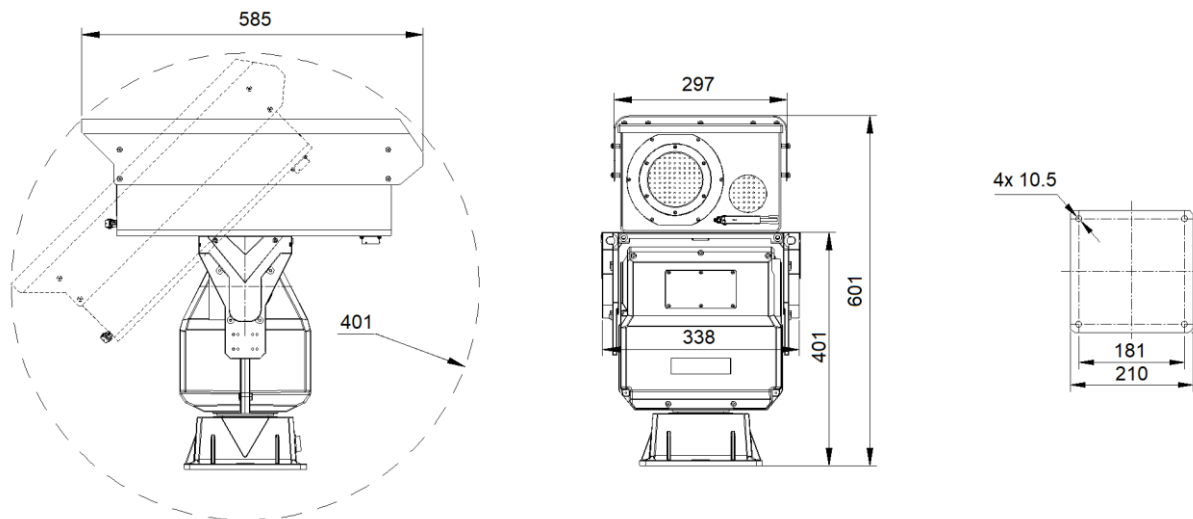
Meccanico

Dimensioni: 590 x 620 x 340 mm (23 x 24,4 x 13,4")

Peso: 35000 g (77 lb)

Opzione

Tergicristallo: Tergicristallo motorizzato in vetro frontale integrato

Dimensioni**Garanzia**

Tutte le camere delle linee di prodotti "SMART", "PRO" e "PREMIUM" hanno un periodo di garanzia esteso di 5 anni sulle parti elettroniche, non è inclusa l'usura meccanica delle parti in movimento. Si prega di notare il nostro termini e condizioni generali di consegna.