

Catégorie: Système de positionnement - Imagerie thermique - Caméra

Référence: GD-TI-AT30155K

CODE EAN: 4260573063185

PREMIUM

La gamme de produits PREMIUM offre des solutions polyvalentes avec des fonctionnalités uniques et inégalées.

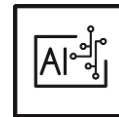
Points forts

Classification des objets



Cette technologie utilise un algorithme d'apprentissage profond très avancé qui permet de déterminer si l'alarme a été déclenchée par un humain, un véhicule ou un autre objet.

Deep Learning



Le Deep Learning s'inspire de la structure complexe du cerveau humain. Cette méthode innovante permet de traiter les informations et d'effectuer les actions correspondantes basées sur l'analyse.

Caractéristiques

- Deep Learning- Analyse des humains et des véhicules: la classification automatique des humains et des véhicules améliore le filtrage des alarmes non désirées
- Double image avec 1 canal thermique et 1 canal optique
- Essuie-glace pour la vitre frontale
- Construction en métal robuste
- La caméra intelligente à double bande est basée sur la dernière technologie infrarouge non froide de cinquième génération et la technologie d'imagerie à lumière visible haute définition, conçue pour la surveillance à distance de jour comme de nuit, Fonctionnement 24h/24 et 7j/7
- Détection: Véhicule 13000m Humain 5.200m
Reconnaissance: Véhicule 3.400m Humain 1.300m

Specification GD-TI-AT30155K

Module infrarouge

Capteur infrarouge:	Vanadium Oxide Uncooled Focal Plane Array
Résolution:	640 x 512
Taux de trame:	25 ips
IFOV:	0.11 ~ 0.55 mrad
NETD:	< 40 mk (@25° C, F=1.0)
Bande d'ondes de réponse:	7.5 µm to 14 µm
Pas du détecteur:	17 µm
Distance focale de l'objectif:	31 ~ 155 mm, zoom continu 5x
Angle de vue:	20° x 15° ~ 4° x 3° (HxV)
Contrôle objectif:	-Zoom électrique - mise au point manuelle/automatique, algorithme de mise au point active adaptative 3A, prise en charge de plusieurs modes de déclenchement, grande vitesse précise -Machine optique: mode 3CAM et structure de machine optique AS + DOE, infrarouge élevé transmission, pas de mise au point virtuelle et stabilité élevée de l'axe optique dans le processus de zoom

Traitement d'image

Amélioration de l'image (IR):	Technologie d'amélioration de l'image numérique SDE pour améliorer les détails de l'image
Polarité pseudo-couleur:	16 types d'images pseudo-couleurs, deux polarités noir chaud / blanc chaud
Paramètres d'image:	Contrôle automatique du gain AGC, luminosité, contraste, Polarité pseudo-couleur: noir chaud/blanc chaud, Zoom électronique : 2x, 4x, 8x
Zoom électronique:	2 x, 4 x, prend en charge l'affichage synchrone plein écran
Correction NUC:	Correction automatique / manuelle, correction d'arrière-plan

Caméra

Capteur:	1/1.8" progressive Scan CMOS
Résolution vidéo:	1920 x 1080
Sensibilité couleur:	0.001 Lux @ F1.6 (AGC ON)
Sensibilité N&B:	0.0002 Lux
Balance des Blancs:	Auto, manuel, intérieur, extérieur, Lampe fluorescente, Lampe à incandescence, Lumière naturelle

Objectif

Longueur focale de l'objectif:	8 ~ 500 mm motorisé, Autofocus
Nombre F iris:	F1.6
Contrôle iris:	Asservi, DC
Mise au Point:	Auto, manuel, semi-automatique

Vidéo

Couleur/N&B:	Auto (filtre amovible)
Wide Dynamic Range:	120 dB
Amélioration de l'image:	BLC, 3D DNR, Defog, EIS, HLC
Interrupteur Jour/ Nuit:	Support automatique, planifié

Général

Détection d'incendie:	Prise en charge
-----------------------	-----------------

Taux de trame

1. Flux vidéo:	Thermique: 30 ips (640 × 512) Optique: 30 ips (1920 × 1080)
----------------	--

Réseau

Compression vidéo:	H.264, H.265
Débit:	32Kbps ~ 16Mbps
Carte SD:	Micro intégré, SD, SDHC, SDXC slot
Logiciel client:	C-WERK-Viewer
Protocole réseau:	TCP/IP, HTTP, RTP, RTSP, UDP, IPv4/IPv6, NF
Flux:	Deux flux, réglage de la résolution d'image, de la fréquence d'images et du flux de données

Pan Tilt Zoom

Nombre de patrouilles:	6 croisières, 1 peau de pomme, 1 balayage de ligne
Nombre de pré-sélections:	5000
Vitesse (pan):	Configurable de 0,01 °/ seconde à 30 °/ seconde
Déplacement azimuthal:	Configurable de 0,1 ° / sec à 15 ° / sec
Déplacement panoramique:	360° sans butée
Déplacement azimuthal:	-45° ~ +45°, -20° ~ +60° facultative
Zoom proportionnel:	La vitesse de rotation peut être ajustée automatiquement selon zoom multiples
Fonctions tracking:	Suivi manuel, suivi automatique

Connexions

Interfaces réseau:	1x 10, 100 Base T (Ethernet), TX (RJ-45)
Interface série:	1x RS-422, 1x RS-485
Contrôle pan/tilt:	Pan (gauche/droit), Tilt (haut/bas)

Fonctions intelligentes

Détection de mouvement:	On/Off/ Réglage de zone(s)
Détection d'intrusion:	Entrer et flâner dans une région virtuelle prédéfinie
Franchissement de ligne:	Traverser une ligne virtuelle prédéfinie
Entrée région:	Entrer une région virtuelle prédéfinie
Sortie région:	Quitter d'une région virtuelle prédéfinie
Bagages laissés sans surveillance:	Objets restants dans la région prédéfinie tels que les bagages, le sac à main, les matières dangereuses
Flâner:	Les personnes restent dans une zone préalablement définie plus longtemps que la durée prédéfinie
Retrait d'objet:	Objets supprimés de la région prédéfinie, tels que les objets exposés
Détection faciale:	Le visage humain est reconnu dans l'image et peut déclencher un événement

Approbations

Indice de protection:	IP66 (IEC 60529-2013)
Normes:	CE, FCC, RoHS Conforme
Standard:	ONVIF (Profile S), ISAPI

Environnement

Température d'utilisation:	-35 °C ~ 60 °C (-31 °F ~ 140 °F)
Humidité:	Moins que 90%, sans condensation

Électrique

Alimentation:	Adaptateur 230VAC/24VDC inclus
Consommation:	100 W

Mécanique

Dimensions: 590 x 620 x 340 mm (23 x 24,4 x 13,4")

Poids: 35000 g (77 lb)

Option

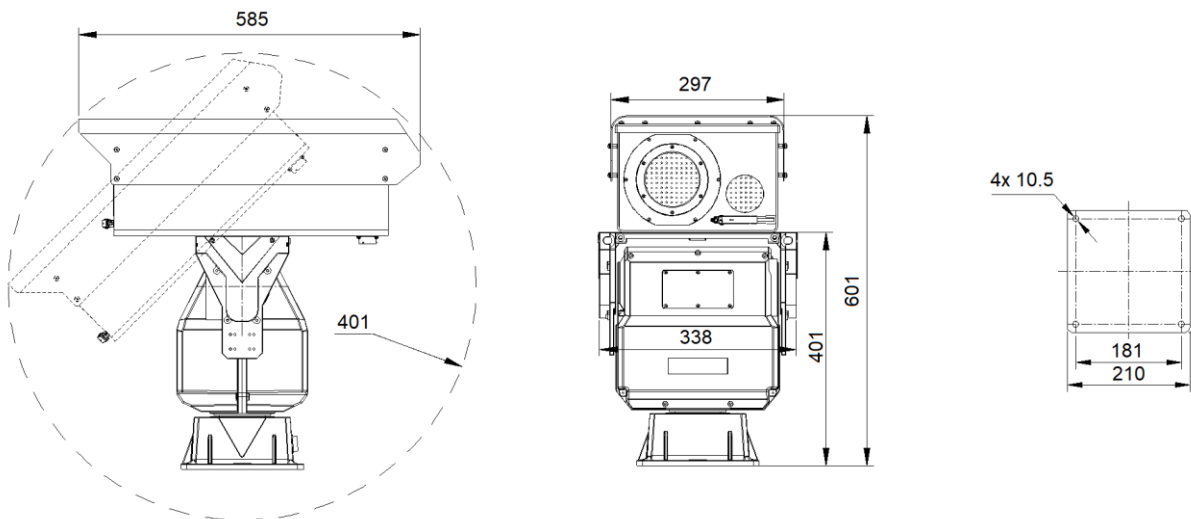
Essuie Glace: Essuie-glace motorisé en verre avant intégré

Accessoires

GD-HW-SD-128GB



GD-HW-SD-256GB

Dimensions**Garantie**

Toutes les caméras des gammes de produits « SMART », « PRO » et « PREMIUM » bénéficient d'une période de garantie prolongée de 5 ans sur les pièces électroniques, l'usure mécanique des pièces mobiles n'est pas incluse. Veuillez noter nos conditions générales de livraison.