

# 2 MP Termiczny Kamera GD-TI-AT30105K

# GRUNDIG



Kategoria: System pozycjonowania - Termiczny - Kamera

Numer artykułu: GD-TI-AT30105K

EAN CODE: 4260573063178

## PREMIUM

Linia produktów PREMIUM oferuje wszechstronne rozwiązania o unikalnych i niespotykanych właściwościach.

## Przegląd najważniejszych funkcji

### Klasyfikacja obiektów



Technologia ta wykorzystuje wysoce zaawansowany algorytm głębokiego uczenia się, który potrafi rozpoznać, czy alarm został wywołany przez człowieka, pojazd czy inny obiekt.

### Deep Learning



Deep Learning inspirowany jest złożoną strukturą ludzkiego mózgu. Ta innowacyjna metoda pozwala na przetwarzanie informacji i wykonywanie odpowiednich działań w oparciu o analizę.

## Cechy

- Deep Learning Analiza człowieka i pojazdu: Samoucząca się klasyfikacja ludzi i pojazdów poprawia niepożądane filtrowanie alarmów
- Z dołączoną wycieraczką przedniej szyby
- Inteligentna, dwupasmowa kamera oparta na najnowszej niechłodzonej podczerwieni piątej generacji i technologii obrazowania w świetle widzialnym o wysokiej rozdzielczości, zaprojektowana do zdalnego monitorowania w dzień i w nocy
- ONVIF Profil S
- Podwójny streaming z 1 kanałem na podczerwień i 1 kanałem optycznym
- Solidna metalowa konstrukcja
- Detekcja: pojazd 8600m człowiek 3400m rozpoznanie: pojazd 2400m człowiek 900m

## Dane techniczne GD-TI-AT30105K

### Módulo térmico

Czujnik podczerwieni:	Vanadium Oxide Uncooled Focal Plane Array
Rozkład:	640 x 512
Ilość klatek:	Regulowane 30 kl./s
IFOV:	0.16 ~ 0.81 mrad
NETD:	< 40 mk (@25° C, F=1.0)
Zakres widmowy:	7.5 µm to 14 µm
Skok detektora:	17 µm
Ogniskowa (IR):	21 ~ 105 mm, 5-krotny zoom ciągły
Kąt widzenia:	30° x 23° ~ 6.2° x 4.6° (HxV)
Sterowanie obiektywem:	- Zoom elektryczny - ręczne/automatyczne ustawianie ostrości, algorytm adaptacyjnego aktywnego ogniskowania 3A, obsługa wielu trybów wyzwalania, precyzyjna wysoka prędkość - Maszyna optyczna: tryb 3CAM i struktura maszyny optycznej AS + DOE, wysoka podczerwień transmitancja, brak wirtualnego ogniska i wysoka stabilność osi optycznej w procesie zoomu

### Procesamiento de imágenes

Wzmocnienie obrazu (IR):	Technologia cyfrowej poprawy obrazu SDE w celu uwydatnienia szczegółów obrazu
Polaryzacja pseudokolorowa:	16 rodzajów pseudokolorowych obrazów, dwie polaryzacje gorące czarne / gorące białe
Parametry obrazu:	Automatyczna regulacja wzmocnienia AGC, jasności, kontrastu
Zoom elektroniczny:	Dwukierunkowy, czterokierunkowy, synchroniczny wyświetlacz pełnoekranowy
Poprawka NUC:	Korekta automatyczna / ręczna, korekta tła

### Cámara

Przetwornik obrazu:	1/2.8" progressive Scan CMOS
Rozdzielczość obrazu wideo:	1920 x 1080
Czułość w kolorze:	0,01 Lux @ F1.2 (AGC ON)
Czułość B/W:	0.005 Lux
Balans bieli:	Automatyczny, ręczny, wewnątrz, na zewnątrz, lampa fluorescencyjna, lampa żarowa, światło naturalne

### Ópticas

Obiektyw:	7 ~ 320 mm z motorzoom i autofocus
Wartość F:	F=1.4
Typ sterowania przesłoną:	Auto iris, DC
Regulacja ostrości:	Auto, ręczny, półautomatyczny

### Vídeo

Kolor/Cz-B:	Zdejmowany mechanicznie filtr IR (ICR)
WDR:	120 dB
Ulepszenie obrazu:	BLC, 3D DNR, Defog, EIS, HLC
Przejście dzień/noc:	Automatyczne, harmonogram

### General

Wykrycie ognia:	Utrzymany
-----------------	-----------

### Velocidad de fotogramas

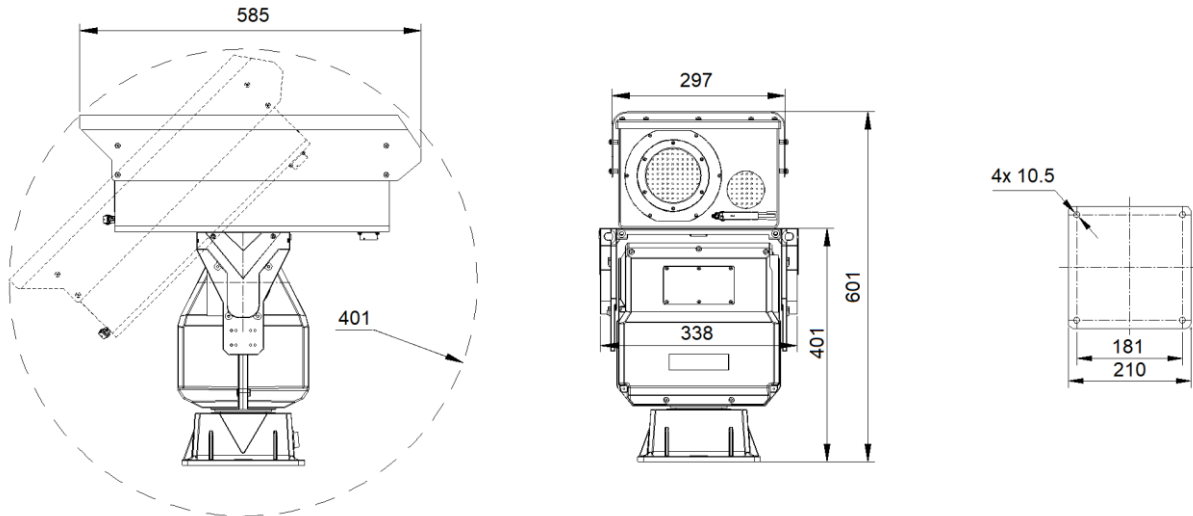
1. Strumień:	Termiczny: 30 kl./s (640 × 512) Optyczny: 30 kl./s (1920 × 1080)
--------------	---

<b>Red</b>	
Kompresja wideo:	H.264, H.265
Przepływność:	32Kbps ~ 16Mbps
Karta SD:	Wbudowany slot Micro SD, SDHC, SDXC
oprogramowanie klienckie:	C-WERK-Viewer
Protokół sieciowy:	TCP/IP, HTTP, RTP, RTSP, UDP, IPv4/IPv6, NF
Strumieniowanie:	
<b>Pan Tilt Zoom</b>	
Liczba patroli:	10 rejsów, 1 skórka jabłka, skanowanie panoramiczne, skanowanie ramek, skanowanie wzoru, skanowanie pionowe i poziome
Liczba presetów:	5000
Szybkość obrotu:	Konfigurowalny od 0,01 °/s do 30 °/s
Prędkość pochylania:	
Zakres obrotu:	360° nieograniczona
Zakres pochylania:	-70° ~ 40°
Proporcje przybliżenia:	Prędkość obrotowa może być regulowana automatycznie zgodnie z wielokrotnością powiększenia
Funkcje śledzenia:	Ręczne śledzenie, autotracking
<b>Conexiones</b>	
Interfejs sieciowy:	1x 10, 100 Base T (Ethernet), TX (RJ-45)
Interfejsy szeregowo:	1x RS-422, 1x RS-485
Kontrola obrotu / pochylania:	Pan (Lewo/Prawo), Tilt (Góra/Dół)
<b>Funciones inteligentes</b>	
Wykrywanie ruchu:	Wł./Wył./Ustawianie obszaru
Detekcja intruzów:	Dodanie zdefiniowanej wirtualnej strefy
Skrzyżowanie linii:	Przejście zdefiniowanej wirtualnej linii
Wejście do strefy:	Dodanie zdefiniowanej wirtualnej strefy z zewnątrz
Wyjście ze strefy:	Wyjście ze zdefiniowanej wirtualnej strefy
Przedmiot bez nadzoru:	Pozostawienie obiektu np. bagażu, torebki, materiałów niebezpiecznych w zdefiniowanej strefie
Włóczęga:	Osoby przebywają na wcześniej zdefiniowanym obszarze dłużej niż zadany czas
Zabranie obiektu:	Zabranie obiektu np. eksponatu na wystawie ze zdefiniowanej strefy
Detekcja twarzy:	Ludzka twarz jest rozpoznawana na obrazie i może wywołać zdarzenie
<b>Aprobaciones</b>	
Stopień ochrony:	IP66 (IEC 60529-2013)
Regulacja:	Zgodność z CE, FCC, RoHS
Standard:	ONVIF (Profile S), ISAPI
<b>Ambiental</b>	
Temperatura pracy:	-40 °C ~ 60 °C (-40 °F ~ 140 °F)
Wilgotność:	mniej niż 90%
<b>Eléctrico</b>	
Źródło napięcia:	Zasilacz 230VAC/24VDC w zestawie
Pobór mocy:	100 W
<b>Mecánico</b>	
Wymiary:	590 x 620 x 340 mm (23 x 24,4 x 13,4")
Waga:	35000 g (77 lb)

Opciones

Wycieraczka: Wbudowana zmotoryzowana wycieraczka przedniej szyby

Wymiary



Gwarancja

Wszystkie kamery z linii produktów „SMART”, „PRO” i „PREMIUM” posiadają wydłużony okres gwarancji 5 lat na części elektroniczne. Nie obejmuje zużycia mechanicznego części ruchomych. Proszę zwrócić uwagę na nasze ogólne warunki dostawy.