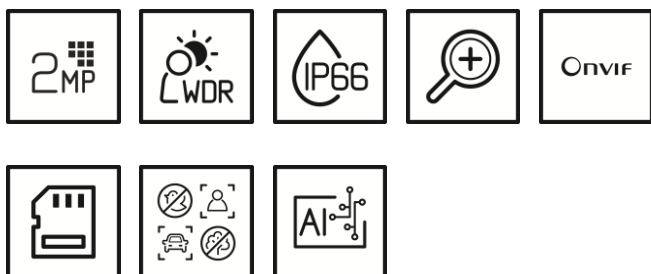


GD-TI-AT30105K

Sistema di posizionamento bispettrale



- Deep Learning Analisi di persone e veicoli: la classificazione di autoapprendimento di persone e veicoli migliora il filtraggio degli allarmi indesiderati
- Con tergicristallo attaccato per il vetro anteriore
- Robusta costruzione in metallo
- La camera intelligente a doppia banda si basa sull'ultima tecnologia a infrarossi non raffreddata di quinta generazione e tecnologia di imaging a luce visibile ad alta definizione, progettata per il monitoraggio remoto diurno e notturno
- Doppia immagine con 1 canale termico e 1 canale ottico
- Rilevamento: Veicolo 8.600 m Umano 3.400 m
Riconoscimento: Veicolo 2.400 m Umano 900 m



PREMIUM

- Gamma PREMIUM: per soluzioni complete con proprietà speciali e uniche

Codice articolo: GD-TI-AT30105K

Codice ean: 4260573063178

Specifiche Tecniche GD-TI-AT30105K

Modulo a infrarossi

Sensore a infrarossi:	Vanadium Oxide Uncooled Focal Plane Array
Risoluzione:	640 x 512
Frame Rate:	25 ips
NETD:	< 40 mk (@25° C, F=1.0)
Banda dell'onda di risposta:	7.5 µm to 14 µm
Pitch detector:	17 µm
Lunghezza focale dell'obiettivo:	21 ~ 105 mm, zoom continuo 5x
Angolo di Ripresa:	30° x 23° ~ 6.2° x 4.6° (HxV)
Controllo ottica:	- Zoom elettrico

Elaborazione delle immagini

Miglioramento dell'immagine (IR):	Tecnologia di miglioramento dell'immagine digitale SDE per migliorare i dettagli dell'immagine
Polarità pseudo-colore:	16 tipi di immagini pseudo-colore, nero caldo / bianco caldo due polarità
Parametri dell'immagine:	Controllo automatico del guadagno AGC, luminosità, contrasto
Zoom elettronico:	2 x, 4 x, supporta la visualizzazione sincrona a schermo intero
Correzione NUC:	Correzione automatica / manuale, correzione dello sfondo

Telecamera

Sensore:	1/2.8" scansione progressiva CMOS
Risoluzione Video:	1920 x 1080
Sensibilità Colori:	0,01 Lux @ F1.2 (AGC ON)
Sensibilità Bianco/Nero:	0.005 Lux
Bilanciamento del Bianco:	Automatico, manuale, interno, esterno, lampada fluorescente, lampada a incandescenza, luce naturale

Obiettivi

Lunghezza focale:	8 ~ 320 motorizzata autofocus
Iris F-Number:	F1.4
Tipo di ottica autoiris:	Auto Iris (DC)
Regolazione Fuoco:	Auto, Manual, Semi-automatic

Video

Col/B:	Auto, IR-cut filter removable (ICR)
Wide Dynamic Range:	120 dB
Miglioramento dell'immagine:	BLC, 3D DNR, Defog, EIS, HLC
Interruttore giorno / notte:	Supporto auto, in programma

Generale

Rilevazione incendi:	Identificare il fuoco tramite il video
----------------------	--

Rete

Compressione video:	H.264, H.265
---------------------	--------------

Codice articolo: GD-TI-AT30105K

Codice ean: 4260573063178

Rete	
Bit rate:	32Kbps ~ 16Mbps
Memoria SD:	MicroSD , SD, SDHC, SDXC slot
Software Client:	C-WERK-Viewer
Frame Rate:	Thermal: 25 ips (640 x 512) Optical: 25 ips(1920 x 1080)
Network Protocol:	TCP/IP, HTTP, RTP, RTSP, UDP, IPv4/IPv6, NF
Streaming:	Due flussi, impostazione della risoluzione dell'immagine, frame rate e flusso di dati
Pan Tilt Zoom	
Numero di pattuglie:	10 crociere, 1 buccia di mela, scansione panoramica, scansione frame, scansione pattern, scansione verticale e orizzontale
Numero di Preset:	5000
Velocità Movimento Orizzontale (Pan):	Configurabile da 0.01°/sec a 30°/sec
Velocità Movimento Verticale (Tilt):	Configurabile da 0,1°/sec a 15°/sec
Escursione Orizzontale (Panning):	360° infinito
Escursione Verticale (Tilting):	-45° ~ +60°
Zoom proporzionale:	La velocità di rotazione può essere regolata automaticamente secondo uno zoom moltiplicato
Funzioni di monitoraggio:	Manual Tracking, auto Tracking
Conessioni	
Interfacce di rete:	1x 10, 100 Base T, TX (RJ-45)
Interfaccia(e) Seriale:	1x RS-422, 1x RS-485
Controllo Pan/Tilt:	Pan (Left, Right) , Tilt (fino, Down)
Funzioni intelligenti	
Intelligent Video Analytics:	Rilevamento incendio avanzato, attraversamento linea, intrusione, entrata e uscita regione, rilevamento folla, rilevamento movimento rapido, bighellonare, allarme caldo, classificazione bersaglio: uomo, veicolo, nave, fumo
Motion Detection:	On, Off, impostazione dell'area
Rilevamento intrusione :	Immettere con loiter in una regione virtuale predefinita
Passaggio di linea:	Attraversa una linea virtuale predefinita
Region Entrance:	Regioni virtuali predefinite supportate
Region Exiting:	Esci da una regione virtuale predefinita
Bagaglio incustodito:	Oggetti lasciati nella regione predefinita come il bagaglio, borse, materiali pericolosi
Bighellonare:	Le persone rimangono più a lungo di quanto definito in un'area definita
Object Removal:	Oggetti rimossi dalla regione predefinita, come i reperti in mostra
Detezione Facciale:	Il volto umano è riconosciuto nell'immagine e può innescare un evento
Approvazioni	
Grado di Protezione:	IP66 (IEC 60529-2013)
Standards:	ONVIF (Profile S), ISAPI

Codice articolo: GD-TI-AT30105K

Codice ean: 4260573063178

Ambientale

Temperatura d'utilizzo: -35 °C ~ 60 °C (-31 °F ~ 140 °F)

Umidità: Meno del 90%, senza condensa

Elettrico

Alimentazione: Adattatore di alimentazione 230VAC/24VDC incluso

Assorbimento Potenza: 100 W

Meccanico

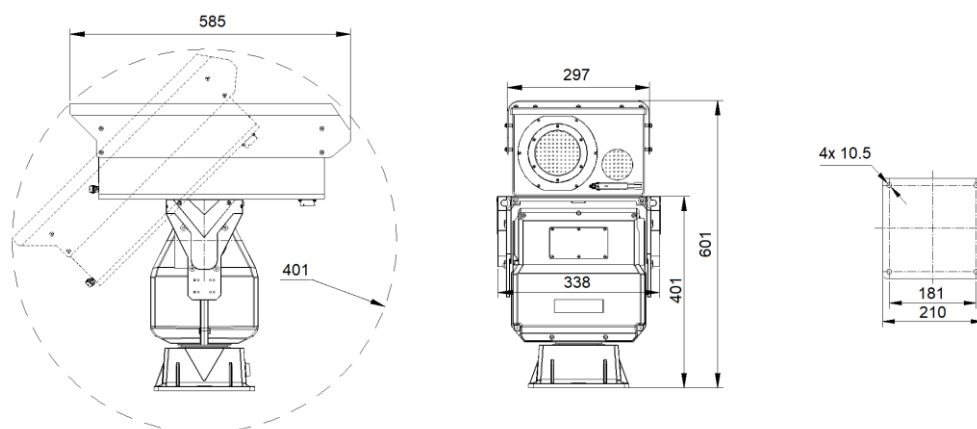
Dimensioni: 590 x 620 x 340 mm (23 x 24,4 x 13,4")

Peso: 35000 g (77 lb)

Opzione

Tergicristallo: Tergicristallo motorizzato in vetro frontale integrato

Dimensioni:



Codice articolo: GD-TI-AT30105K

Codice ean: 4260573063178

® Abetechs GmbH (Grundig Security), Düsseldorf, Germany

grundig-security.com