



Categoría: Sistema de posicionamiento - Imágenes Térmicas - Cámara

Número de artículo: GD-TI-AT30105K

EAN CODE: 4260573063178

## PREMIUM

La línea de productos PREMIUM ofrece soluciones versátiles con características únicas e incomparables.

## Reflejos



Esta tecnología emplea un algoritmo de aprendizaje profundo muy avanzado que puede discernir si la alarma fue activada por un humano, un vehículo o algún otro objeto.

### Deep Learning



El Deep Learning está inspirado en la compleja estructura del cerebro humano. Este método innovador permite procesar información y realizar las acciones correspondientes basadas en el análisis.

## Características

- Deep Learning - Análisis de personas y vehículos: La clasificación de personas y vehículos con autoaprendizaje mejora el filtrado de alarmas no deseadas
- Con limpiaparabrisas incorporado para el cristal frontal
- La cámara inteligente de doble banda se basa en la última quinta generación sin refrigeración tecnología infrarroja y tecnología de imágenes de luz visible de alta definición, diseñada para monitoreo remoto diurno y nocturno, Operación 24 horas al día, 7 días a la semana
- ONVIF Profile S
- Transmisión dual con 1 canal de infrarrojos y 1 canal óptico
- Construcción robusta en metal
- Detección: Vehículo 8.600 m Humano 3.400 m  
Reconocimiento: Vehículo 2.400 m Humano 900 m

## Especificación GD-TI-AT30105K

**Módulo térmico**

Sensor térmico:	Vanadium Oxide Uncooled Focal Plane Array
Resolución:	640 x 512
Velocidad de fotogramas (TH):	30 ips ajustable
IFOV:	0.16 ~ 0.81 mrad
NETD:	< 40 mk (@25° C, F=1.0)
Banda de ondas de respuesta:	7.5 µm to 14 µm
Detector de tono:	17 µm
Distancia focal (IR):	21 ~ 105 mm, zoom continuo de 5 aumentos
Ángulo de visión (IR):	30° x 23° ~ 6.2° x 4.6° (HxV)
Control de lente:	- Zoom eléctrico - enfoque manual / automático, algoritmo de enfoque activo adaptativo 3A, admite múltiples modos de disparo, alta velocidad precisa - Máquina óptica: modo 3CAM y estructura de máquina óptica AS+DOE, infrarrojo alto transmitancia, sin enfoque virtual y alta estabilidad del eje óptico en el proceso de zoom

**Procesamiento de imágenes**

Mejora de imagen (IR):	Tecnología de mejora de imagen digital SDE para mejorar los detalles de la imagen
Polaridad de pseudo-color:	16 tipos de imágenes de pseudo-color, negro caliente / blanco caliente dos polaridades
Parámetros de imagen:	Control automático de ganancia AGC, brillo, contraste, Polaridad de pseudocolor: negro caliente/blanco caliente, Zoom electrónico: 2x, 4x, 8x
Zoom electrónico:	2x, 4x, visualización de pantalla completa sincrónica
Corrección NUC:	Corrección automática / manual, corrección de fondo

**Cámara**

Sensor de imagen:	1/2.8" progressive Scan CMOS
Resolución de video:	1920 x 1080
Sensibilidad de color:	0,01 Lux @ F1.4 (AGC ON)
Sensibilidad B / N:	0.005 Lux
Balance de Blancos:	Automático, manual, interior, exterior, lámpara fluorescente, lámpara incandescente, luz natural

**Ópticas**

Longitud focal de la lente:	7 ~ 320 mm motorizado, enfoque automático
Número F del iris:	F=1.4
Control de Iris:	Auto iris (DC)
Ajuste de enfoque:	Automático, Manual, Semiautomático

**Vídeo**

Col / B & W:	Auto, Filtro IR extraíble
Amplio margen dinámico:	120 dB
Mejora de imagen:	BLC, 3D DNR, Defog, EIS, HLC
Interruptor día / noche:	Soporte automático, programado

**General**

Detección de incendios:	Soportado
-------------------------	-----------

**Velocidad de fotogramas**

1. Transmitir:	Térmica: 30 ips (640 × 512) Óptico: 30 ips (1920 × 1080)
----------------	---

**Red**

Compresión de Vídeo:	H.264, H.265
Tasa de bits:	32Kbps ~ 16Mbps
Memoria SD:	Ranura Micro SD, SDHC, SDXC incorporada
Software de cliente:	C-WERK-Viewer
Protocolo de red:	TCP/IP, HTTP, RTP, RTSP, UDP, IPv4/IPv6, NF
Transmisión:	Dos Flujos, configuración de resolución de imagen, velocidad de fotogramas y flujo de datos

**Pan Tilt Zoom**

Número de patrullas:	10 cruceros, 1 cáscara de manzana, escaneo panorámico, escaneo de cuadros, escaneo de patrones, escaneo vertical y horizontal
Número de preajustes:	5000
Velocidad panorámica:	Configurable desde 0,01 ° / seg a 30 ° / seg
Velocidad de inclinación:	Configurable de 0,1 ° / seg a 15 ° / seg
Recorrido del alcance:	360° sin fin
Rango de inclinación:	-45° ~ +45°, -20° ~ +60° opcional
Zoom proporcional:	La velocidad de rotación se puede ajustar automáticamente según los múltiplos de zoom
Funciones de seguimiento:	Seguimiento manual, Seguimiento automático

**Conexiones**

Interfaz de red:	1x 10, 100 Base T (Ethernet), TX (RJ-45)
Interfaces en serie:	1x RS-422, 1x RS-485
Control Pan/Tilt:	Pan (Izquierda/Derecha), Tilt (Arriba/Abajo)

**Funciones inteligentes**

Detección de Movimiento:	On/ Off/ Configuración de Área
Detección de intrusiones:	Entrar y holgazanear en una región virtual predefinida
Cruce de línea:	Cruzar una línea virtual predefinida
Entrada de región:	Entrar en una región virtual predefinida desde el lugar exterior
Salida de región:	Salida de una región virtual predefinida
Equipaje desatendido:	Objetos sobrantes en la región predefinida, como equipaje, bolso, materiales peligrosos
Merodeando:	Las personas permanecen en un área previamente definida por más tiempo del preestablecido
Retiro de objetos:	Objetos retirados de la región predefinida, como las exhibiciones en pantalla
Detección facial:	El rostro humano aparece en la imagen puede b e detectado y activa la acción del evento

**Aprobaciones**

Clasificación de protección:	IP66 (IEC 60529-2013)
Regulación:	CE, FCC, Cumple con RoHS
Estándar:	ONVIF (Profile S), ISAPI

**Ambiental**

Temperatura de funcionamiento:	-40 °C ~ 60 °C (-40 °F ~ 140 °F)
Humedad:	menos del 90%, sin condensación

**Eléctrico**

Voltaje de suministro:	Adaptador de corriente 230VAC / 24VDC incluido
Consumo de energía:	100 W

**Mecánico**

Dimensiones: 590 x 620 x 340 mm (23 x 24,4 x 13,4")

Peso: 35000 g (77 lb)

**Opciones**

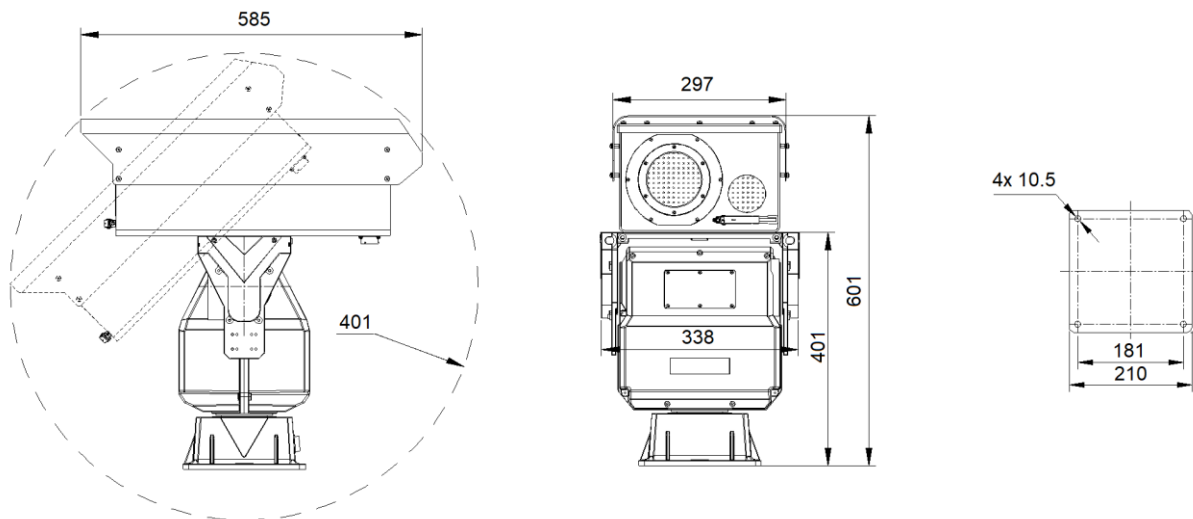
Limpiaparabrisas motorizado de vidrio frontal integrado

**Accesorios**

GD-HW-SD-128GB



GD-HW-SD-256GB

**Dimensiones****Garantizar**

Todas las cámaras de las líneas de productos "SMART", "PRO" y "PREMIUM" tienen un período de garantía extendida de 5 años en piezas electrónicas, no incluido el desgaste mecánico de piezas móviles. Tenga en cuenta nuestra términos y condiciones generales de entrega.