



Kategoria: Switch - Transmisja - Osprzęt

Numer artykułu: GD-HW-ACSW04D

EAN CODE: 4260573064779

## ESSENTIAL

Linia produktów ESSENTIAL oferuje wysoką wydajność i niezbędne funkcje, idealne do mniejszych zastosowań.

## Przegląd najważniejszych funkcji

### Ciągła praca



To urządzenie Grundig Security może działać nieprzerwanie 24 godziny na dobę, 7 dni w tygodniu, każdego dnia.

## Fast Ethernet Unmanaged POE Switch

Niezarządzalny przełącznik POE Fast Ethernet oferuje inteligentne zarządzanie PoE, pozwalając na wydłużenie żywotności przełącznika poprzez inteligentne zarządzanie zasilaniem w przypadku przekroczenia limitu. Zapewnia także transmisję PoE na odległość do 300 metrów, zapewniając maksymalną odległość pomiędzy kamerami IP a przełącznikiem.

Dodatkowo przełącznik jest wyposażony w adaptacyjny zasilacz zapewniający mniejsze straty mocy, co zmniejsza straty mocy na kablach i poprawia wydajność. Zawiera również ochronę przeciwprzepięciową 6KV, zwiększającą niezawodność w trudnych warunkach poprzez ochronę przed nagłymi przepięciami piorunowymi.

Przełącznik jest specjalnie zaprojektowany do transmisji wideo, z portem VIP, który zapewnia transmisję ważnych danych nawet podczas przeciążenia sieci. Ogólnie rzecz biorąc, niezarządzalny przełącznik POE Fast Ethernet oferuje zaawansowane funkcje i funkcjonalność zapewniające wydajną i niezawodną wydajność sieci.

## Cechy

- Transmisja PoE na odległość do 300 m. Odległość pomiędzy kamerami IP a przełącznikiem może sięgać maksymalnie 300 metrów.
- Ochrona przeciwprzepięciowa 6 KV dla portów PoE
- Zasilanie AC 100 - 240V
- Przełącznik sieciowy ayer 2 PoE, zapewniający 4 porty PoE i 2 porty 10/100 RJ45. Oprócz dostępu o wysokiej wydajności przełącznik zapewnia zaawansowaną technologię zasilania PoE, która gwarantuje stabilne przesyłanie danych adaptacyjnych do sieci.
- Zarządzanie energią PoE

## Dane techniczne GD-HW-ACSW04D

## General

Specyfikacja PoE:	Port 1: 802.3af/at, 802.3bt Porty 2 do 4: 802.3af/at
Metoda przełączania:	zapisanie i przekazanie
Akcesoria w zestawie:	Zasilacz

## Red

MAC Address Table:	2K
Połączenia o większym zasięgu:	Port 1 ~ 4
Połączenia o wyższym priorytecie:	Port 1 ~ 2
Wewnętrzna pamięć podręczna:	768 Kbits
Packet Forwarding Rate:	0,893 Mpps
Wydajność przełączania:	1,2 Gbps

## Conexiones

Wsparcie dla standardu ISO:	IEEE 802.3, IEEE 802.3u, IEEE 802.3x
Budżet PoE:	60 W
Styki zasilania PoE:	Obsługa 8-rdzeniowego zasilacza, kabel Ethernet 1/2/3/6 i 4/5/7/8 zapewniają jednoczesne zasilanie
Porty:	1 x 10/100 Base-T Hi-PoE RJ45(Auto-MDI/MDI-X) 3 x 10/100 Base-T PoE RJ45(Auto-MDI/MDI-X) 2 x 10/100 RJ45 (Auto-MDI/MDI-X)

## Aprobaciones

Certyfikaty:	CE, FCC, RoHS
--------------	---------------

## Ambiental

Temperatura pracy:	-10°C ~ +55°C (+14°F ~ + 131°F)
Wilgotność otoczenia:	5% ~ 95%, bez kondensacji
Temperatura przechowywania:	-40°C ~ +85°C

## Eléctrico

Ochrona przed przepięciem:	TVS 6000V Ochrona odgromowa, przeciwprzepięciowa
Maksymalna moc wyjściowa na port:	Port 1: maks. 60 W Port 2 do 4: maks. 30 W
Źródło napięcia:	48 VDC, zasilacz 100 ~ 240 VAC 50, 60Hz w zestawie
Pobór mocy:	Maks. pobór mocy 65W Pobór mocy w stanie spoczynku 5W

## Mecánico

Wentylator:	Bez wentylatora
Materiał:	Metal
Wymiary:	145 x 68 x 26 mm (5,7 x 2,7 x 1 inch)
Waga:	237 g (0,52 lb)

## Embalaje

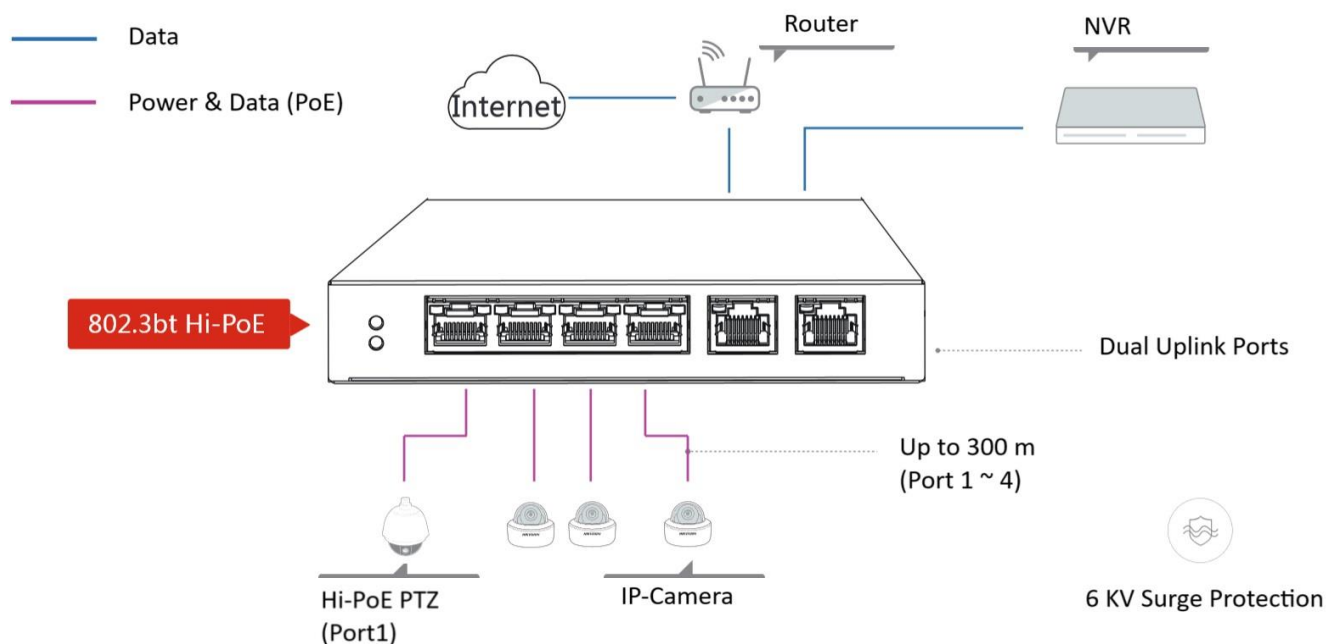
Wymiary opakowania:	170 x 170 x 150 mm (6,7 x 6,7 x 5,9 inch)
Waga paczki:	800 g (1,8 lbs)
Jednostka opakowaniowa:	20

Embalaje

Wymiary opakowań zbiorczych: 490 x 407 x 238 mm (19,3 x 16,02 x 9,37 inch)

Masa opakowania zbiorczego: 16000 g (35,3 lbs)

Znajomości



4-Port 10/100M PoE