

Typ: Switch - Übertragungstechnik - Hardware

Artikelnummer: GD-HW-ACSW04D

EAN CODE: 4260573064779

### ESSENTIAL

Die ESSENTIAL-Produktlinie bietet hohe Leistung und grundlegende Funktionen, ideal für kleinere Anwendungen.

## Highlights

### Dauerbetrieb



Dieses Grundig Security Gerät ist geeignet, an jedem Tag rund um die Uhr im Dauerbetrieb zu arbeiten.

## Fast Ethernet Unmanaged POE Switch

Der Fast Ethernet Unmanaged POE Switch bietet intelligentes PoE-Management und ermöglicht eine Verlängerung der Lebensdauer des Switches durch die intelligente Verwaltung der Stromversorgung, falls Grenzwerte überschritten werden. Zudem ermöglicht er eine PoE-Übertragung mit einer Reichweite von bis zu 300 Metern, was eine grössere Entfernung zwischen IP-Kameras und dem Switch ermöglicht.

Der Switch verfügt außerdem über eine adaptive Stromversorgung mit geringerem Leistungsverlust. Dadurch wird der Energieverlust an den Kabeln reduziert und die Effizienz verbessert. Zusätzlich bietet er einen 6-kV-Überspannungsschutz, der die Zuverlässigkeit in anspruchsvollen Umgebungen durch den Schutz vor plötzlichen Blitzüberspannungen erhöht.

Der Switch ist speziell für die Videoübertragung ausgelegt und verfügt über einen VIP-Port, der eine zuverlässige Übertragung wichtiger Daten auch bei Netzwerküberlastung gewährleistet. Insgesamt bietet der Fast Ethernet Unmanaged POE Switch fortschrittliche Funktionen und Leistung für eine effiziente und zuverlässige Netzwerkkumgebung.

## Merkmale

- Bis zu 300 m lange PoE-Übertragung. Die Entfernung zwischen IP-Kameras und Switch kann maximal 300 Meter betragen.
- 6 KV-Überspannungsschutz für PoE-Ports
- 100 - 240V Netzspannungsversorgung
- Layer-2-PoE-Netzwerk-Switch mit 4 × PoE-Ports und 2 × 10/100 RJ45 Ports. Zusätzlich zum leistungsstarken Zugriff bietet der Switch fortschrittliche PoE-Stromversorgung, um den stabilen Netzwerk-Upload der adaptiven Daten zu gewährleisten.
- PoE power management

## Technische Daten GD-HW-ACSW04D

## Allgemein

PoE Spezifikation:	Port 1: 802.3af/at, 802.3bt Port 2 bis 4: 802.3af/at
Switching Methode:	Speichern und Weiterleiten
Zubehör enthalten:	Netzteil

## Netzwerk

MAC Address Table:	2K
Ports für längere Reichweite:	Port 1 ~ 4
Ports höherer Priorität:	Port 1 ~ 2
Interner Cache:	768 Kbits
Packet Forwarding Rate:	0,893 Mpps
Schaltleistung:	1,2 Gbps

## Anschlüsse

ISO Standard:	IEEE 802.3, IEEE 802.3u, IEEE 802.3x
PoE Budget:	60 W
PoE Power Kontakte:	Fast Ethernet unterstützt 8-adriges Netzteil, Ethernet-Kabel 1/2/3/6 und 4/5/7/8 sorgen gleichzeitig für Stromversorgung
Ports:	1 x 10/100 Base-T Hi-PoE RJ45(Auto-MDI/MDI-X) 3 x 10/100 Base-T PoE RJ45(Auto-MDI/MDI-X) 2 x 10/100 RJ45 (Auto-MDI/MDI-X)

## Standards

Zertifizierung:	CE, FCC, RoHS
-----------------	---------------

## Umgebung

Betriebstemperatur:	-10°C ~ +55°C (+14°F ~ + 131°F)
Rel. Luftfeuchtigkeit:	5% ~ 95%, nicht kondensierend
Lagertemperatur:	-40°C ~ +85°C

## Elektrisch

Überspannungsschutz:	TVS 6000V Blitzschutz, Überspannungsschutz and Schutz vor Spannungsspitzen
Max. PoE Leistung pro Port:	Port 1: 60 Watt max Port 2 bis 4: 30 Watt max
Versorgungsspannung:	48 VDC-Netzteil inklusive
Leistungsaufnahme:	Max. Stromverbrauch 65W Stromverbrauch im Leerlauf 5W

## Mechanisch

Lüfter:	Lüfterlos
Werkstoff:	Metall
Abmessungen:	145 x 68 x 26 mm (5,7 x 2,7 x 1 inch)
Gewicht:	237 g (0,52 lb)

## Verpackung

Verpackungsabmessungen:	170 x 170 x 150 mm (6,7 x 6,7 x 5,9 inch)
Paketgewicht:	800 g (1,8 lbs)
Verpackungseinheit:	20

## 4 Port Unmanaged PoE Switch

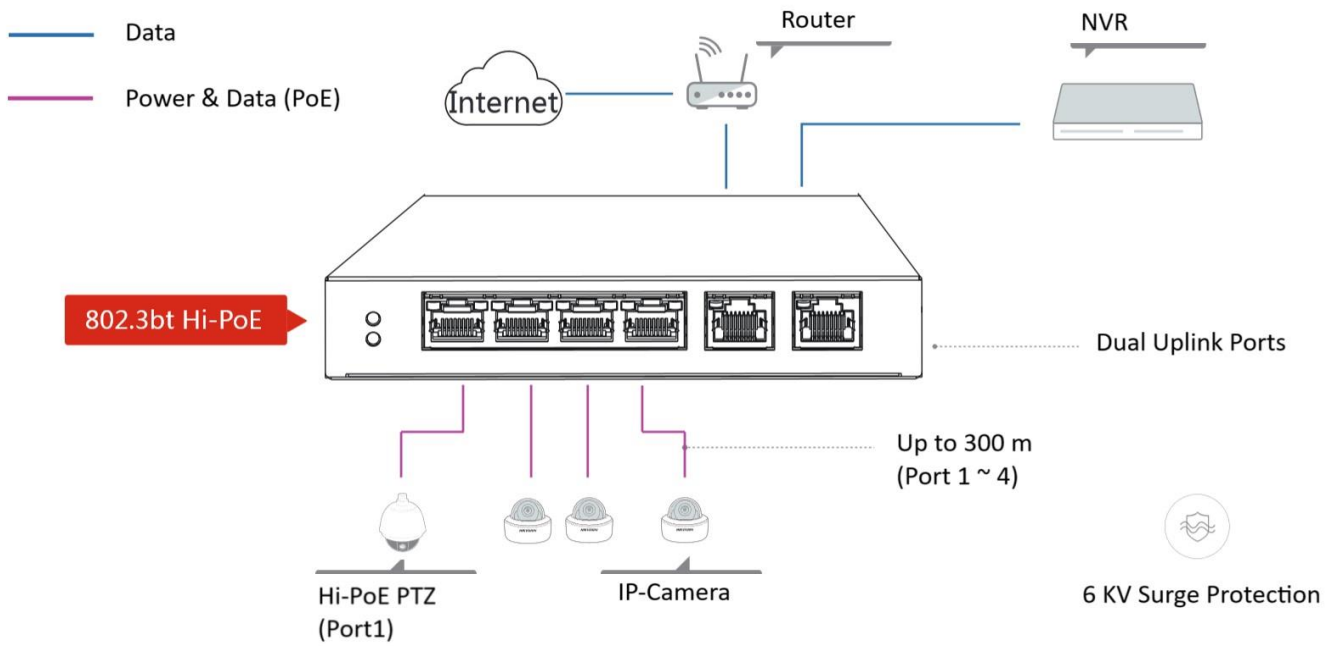
# GD-HW-ACSW04D

# GRUNDIG

### Verpackung

Abmessungen der Großverpackung:	490 x 407 x 238 mm (19,3 x 16,02 x 9,37 inch)
Gewicht der Großverpackung:	16000 g (35,3 lbs)

## Anschlüsse



4-Port 10/100M PoE