



Kategorie: Switch - Přenos - Hardware

Číslo položky: GD-HW-ACSW04D

EAN kód: 4260573064779

ESSENTIAL

Produktová řada ESSENTIAL nabízí vysoký výkon a základní funkce, ideální pro menší aplikace.

Zvýraznění

Pokračující operace



Toto bezpečnostní zařízení Grundig je schopné provozu 24/7 nepřetržitě v kterýkoli den.

Fast Ethernet Unmanaged POE Switch

Fast Ethernet Unmanaged POE Switch nabízí inteligentní správu PoE, která umožňuje prodloužení životnosti přepínače inteligentní správou napájení, když překročí limit. Poskytuje také až 300 metrů dálkového přenosu PoE, což umožňuje maximální vzdálenost mezi IP kamerami a přepínačem.

Přepínač je navíc vybaven adaptivním napájecím zdrojem s menšími ztrátami energie, což snižuje ztráty energie na kabelech a zlepšuje účinnost. Obsahuje také přepětovou ochranu 6KV, která zvyšuje spolehlivost v drsných prostředích tím, že chrání před náhlými přepětími blesku.

Switch je speciálně navržen pro přenos videa, s VIP portem, který zajišťuje přenos důležitých dat i při přetížení sítě. Celkově vzato, Fast Ethernet Unmanaged POE Switch nabízí pokročilé funkce a funkce pro efektivní a spolehlivý výkon sítě.

Funkce

- Přenos PoE s dlouhým dosahem až 300 m. Vzdálenost mezi IP kamerami a přepínačem může dosáhnout maximálně 300 metrů.
- Sítový přepínač s 2 PoE poskytlující 4 × PoE porty a 2 × 10/100 RJ45 porty. Kromě vysoce výkonného přístupu poskytuje přepínač pokročilou technologii napájení PoE, která zaručuje stabilní odesílání adaptivních dat do sítě.
- 6KV přepětová ochrana pro PoE porty
- PoE řízení napájení
- Vstup napájení 100 - 240V

Technické specifikace GD-HW-ACSW04D

Obecné

Specifikace PoE:	Port 1: 802.3af/at, 802.3bt Port 2 až 4: 802.3af/at
Způsob přepínání:	Uložení a posun vpřed
Příslušenství v ceně:	Napájecí adaptér

Síť

Tabulka MAC adres:	2K
Spojení s delším dosahem:	Port 1 ~ 4
Připojení s vyšší prioritou:	Port 1 ~ 2
Interní mezipaměť:	768 Kbits
Packet Forwarding Rate:	0,893 Mpps
Přepínací kapacita:	1,2 Gbps

Rozhraní pro připojení

Norma ISO:	IEEE 802.3, IEEE 802.3u, IEEE 802.3x
Rozpočet PoE:	60 W
PoE napájecí kontakty:	Podpora 8jádrového napájení, ethernetový kabel 1/2/3/6 a 4/5/7/8 poskytuje napájení současně
Porty:	1 x 10/100 Base-T Hi-PoE RJ45(Auto-MDI/MDI-X) 3 x 10/100 Base-T PoE RJ45(Auto-MDI/MDI-X) 2 x 10/100 RJ45 (Auto-MDI/MDI-X)

Certifikace

Certifikace:	CE, FCC, RoHS
--------------	---------------

Prostředí instalace

Provozní teplota:	-10°C ~ +55°C (+14°F ~ + 131°F)
Provozní vlhkost:	5% ~ 95%, nekondenzující
Skladovací teplota:	-40 °C ~ +85 °C

Napájení / Spotřeba

Přepětová ochrana:	TVS 6000V Ochrana proti blesku, přepětová ochrana a přechodová ochrana napětí
Maximální výkon na port:	Port 1: 60 wattů max Port 2 až 4: 30 wattů max
Napájecí napětí:	48 VDC, napájecí adaptér 100 ~ 240 VAC 50, 60Hz v ceně
Spotřeba energie:	Max. spotřeba 65W Spotřeba v klidu 5W

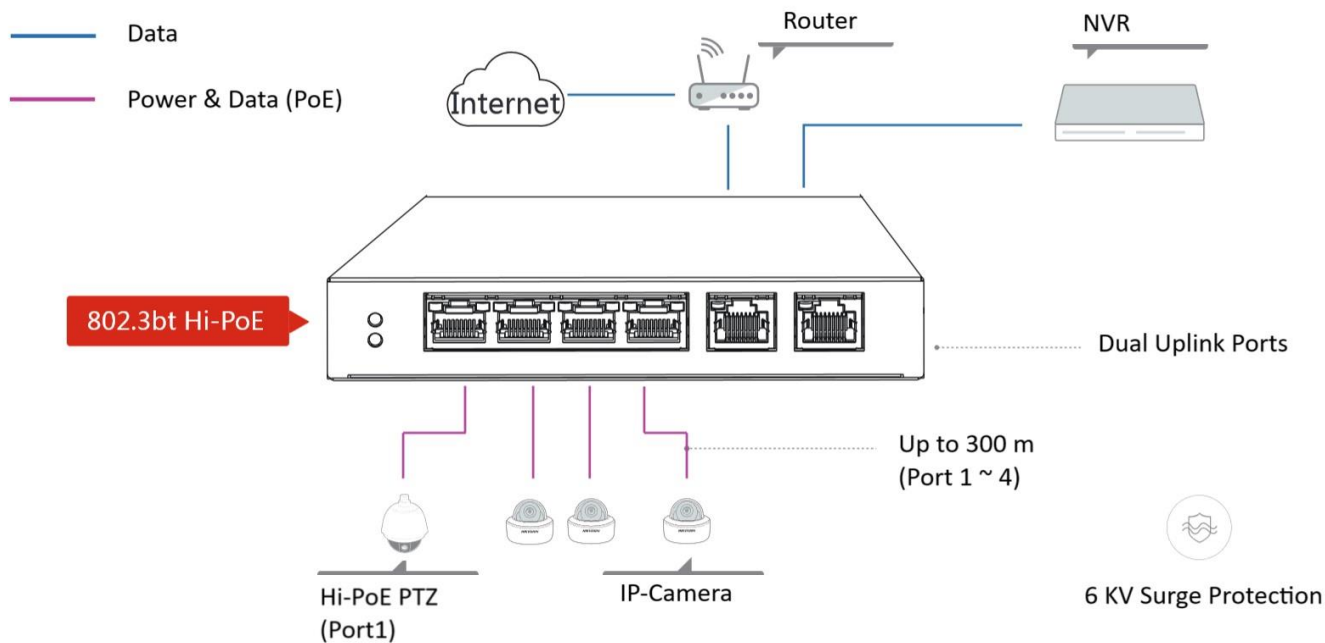
Mechanické údaje

Ventilátor:	Bez ventilátoru
Materiál:	Kov
Rozměry:	145 x 68 x 26 mm (5,7 x 2,7 x 1 inch)
Hmotnost:	237 g

Balení

Rozměry balení:	170 x 170 x 150 mm (6,7 x 6,7 x 5,9 inch)
Hmotnost balení:	800 g (1,8 lbs)
Jednotka balení:	20
Rozměry velkoobjemového balení:	490 x 407 x 238 mm (19,3 x 16,02 x 9,37 inch)
Hmotnost hromadného balení:	16000 g (35,3 lbs)

Spojení



4-Port 10/100M PoE