

Tipo: Cúpula fixa - HD-Analógico - Câmara

Código do artigo: GD-CT-DP2837V

CÓDIGO EAN: 4260573065189

PROFESSIONAL

A linha de produtos PROFESSIONAL cobre de forma abrangente os sistemas de vídeo modernos e oferece soluções versáteis para várias áreas de aplicação.

Destaques

Luz ultrabaixa



Projetada para um desempenho incomparável em ambientes com pouca luz, esta câmara incorpora processamento de imagem avançado e um sensor de imagem de alta capacidade, garantindo qualidade de imagem excepcional mesmo em condições de luz ultrabaixa.

Características

- Câmara HD-TVI de 2 megapixéis com vídeo HD 1080P em tempo real
- Lente varifocal motorizada: f = 2,8 - 12 mm
- Função de mascaramento da zona de privacidade
- Suporta PoC de alimentação dupla e DC12V
- Iluminação inteligente com luz branca e luz IV
- WDR (Gama dinâmica alargada) para situações extremas de retroiluminação
- Sensor CMOS de luz ultrabaixa, controlo Smart-IR

Especificações GD-CT-DP2837V

Câmara

Sensor de imagem:	CMOS de varrimento progressivo de 2 megapixéis
Pixéis - Eficaz:	1920 (H) x 1080 (V)
Sensibilidade Cor:	0,0005 Lux
Sensibilidade P/B:	0 Lux LED IR ligado
Velocidade do obturador:	1/25 (1/30) ~ 1/50,000 s
Obturador lento:	Apoio
Equilíbrio de brancos:	Automático, Manual

Lente

Distância focal da lente:	2,8 ~ 12 mm motorizada, focagem automática
Montagem da lente:	Ø14
Campo de visão:	106° ~ 32° (horizontal), 56° ~ 18° (vertical), 127° ~ 37° (diagonal)

Iluminador

Máximo. Distância IR:	Até 60 m
Distância da luz branca:	Até 60 m

Vídeo

Padrão de vídeo:	PAL, NTSC
Cor/P&B:	Automático , Cor , P&B, filtro de corte IR amovível (ICR)
Ampla gama dinâmica:	130 dB
Melhoria da imagem:	BLC, 3D DNR, HLC, Anti-faixa, HLS, AGC, WDR, Brilho, Nitidez, Smart-IR
Taxa de quadros (Max@Resolução):	PAL: 1080p@25fpsNTSC: 1080p@30fps
Zonas de privacidade:	4 zonas, retângulo

Geral

OSD (Apresentação no ecrã):	Inglês
Controlo coaxial:	Controlo sobre Coaxial (CoC)

Interface de E/S

Saídas de vídeo:	1x HD-TVI (BNC)
Entrada/Saída de áudio:	Microfone incorporado

Funções Inteligentes

Deteção de movimento:	4 zonas programáveis
-----------------------	----------------------

Aprovações

Índice de proteção:	IP67 (IEC 60529-2013), IK10 (IEC 62262:2002)
Regulamento:	Conformidade com CE, FCC e RoHS

Ambiental

Temperatura de funcionamento:	-40 °C ~ 60 °C (-40 °F ~ 140 °F)
Humidade:	Menos de 90%, sem condensação

Elétrico

Tensão de alimentação:	12 VDC ±15%, PoC.at
Consumo de energia:	Máx. 7.5 W

Mecânico

Material:	Metal
Montar:	Panorâmica: 0° a 355°, inclinação: 0° a 75°, rotação: 0° a 355°
Dimensões:	Ø 122 x 98 mm (Ø4,78 x 3,84 polegadas)
Peso:	600 g (1,32 lb)

Embalagem

Dimensões da embalagem:	150 x 150 x 142 mm (5,9 x 5,9 x 5,6 polegadas)
Peso da embalagem:	700 g (1,5 lbs)
Unidade de embalagem:	27
Dimensões da embalagem a granel:	467 x 467 x 446 mm (18,4 x 18,4 x 17,6 polegadas)
Peso da embalagem a granel:	21200 g (46,7 lbs)

Acessórios



GD-AC-VB02



GD-BR-AJX10



GD-BR-AMC03



GD-BR-AML01

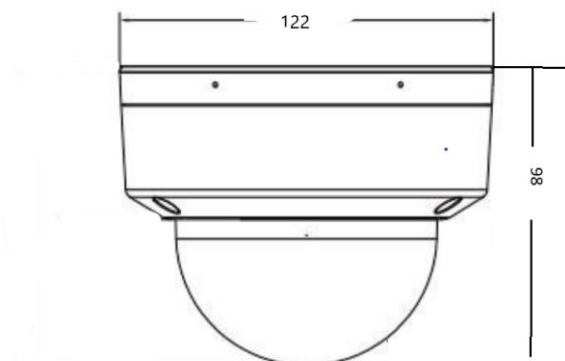


GD-BR-AMP16



GD-BR-AMW22

Dimensões



Câmara HD-TVI de 2 MP de cúpula fixa 2,8~12

GD-CT-DP2837V

GRUNDIG