



Kategoria: Kupułkowa - Analog HD - Kamera
Numer artykułu: GD-CT-CP2837V
EAN CODE: 4260573063420

PROFESSIONAL

Linia produktów PROFESSIONAL kompleksowo obejmuje nowoczesne systemy wideo i oferuje wszechstronne rozwiązania dla różnych obszarów zastosowań

Przegląd najważniejszych funkcji

Bardzo słabe oświetlenie



Zaprojektowany z myślą o niezrównanej wydajności w warunkach słabego oświetlenia, aparat ten wykorzystuje zaawansowane przetwarzanie obrazu i przetwornik obrazu o dużej pojemności, zapewniając wyjątkową jakość obrazu nawet w bardzo słabych warunkach oświetleniowych.

Cechy

- 2 megapikselowa kamera HD-TVI z Full HD 1080P w czasie rzeczywistym
- WDR (Szeroki Zakres Dynamiki) do sytuacji z wysokim podświetleniem
- Ultra czuły przetwornik CMOS, sterowanie Smart-IR
- Obiektyw zmiennoogniskowy motorzoom: $f = 2,7 - 13,5$ mm
- Funkcja maskowania strefy prywatności
- Zasilanie PoC i DC12V

Dane techniczne GD-CT-CP2837V

Cámara

Przetwornik obrazu:	2 MPx przetwornik CMOS
Efektywna liczba pikseli:	1920 (H) x 1080 (V)
Czułość w kolorze:	0,003 Lux @ F1.2 (AGC ON)
Czułość B/W:	0 Lux LED IR on
Szybkość migawki:	1/25 (1/30) ~ 1/50, 000 sek
Zwolniona migawka:	Wsparcie
Balans bieli:	Auto / Ręczny

Ópticas

Obiektyw:	2.7 ~ 13.5 mm z motorzoom i autofocus
Wartość F:	F1.2
Mocowanie obiektywu:	Ø14
Pole widzenia:	103° (Wide) ~ 32,1° (Tele)

Iluminador

Maks. zasięg promiennika IR:	do 60 m
Długość fali:	850 nm

Vídeo

Standard wideo:	PAL/NTSC
Kolor/Cz-B:	Auto (Elektryczny) / Kolor / Cz-b
WDR:	130 dB
Ulepszenie obrazu:	BLC, 3D DNR, HLC
Frame Rate (Max@Resolution):	PAL: 1080p@25fps NTSC: 1080p@30fps
Strefy prywatności:	4 strefy, prostokąt

General

Menu OSD:	Angielski
Kontrola koncentryczna:	Kontrola po kablu koncentrycznym (CoC)

Conexiones

Wyjścia wideo:	1x HD-TVI (BNC)
----------------	-----------------

Funciones inteligentes

Wykrywanie ruchu:	4 stef
-------------------	--------

Aprobaciones

Stopień ochrony:	IP67 (IEC 60529-2013), IK10 (IEC 62262:2002)
Regulacja:	Zgodność z CE, EAC, FCC, RoHS

Ambiental

Temperatura pracy:	-40 °C ~ 60 °C (-40 °F ~ 140 °F)
Wilgotność:	mniej niż 95%

Eléctrico

Źródło napięcia:	12 VDC ±15%, PoC.af
Pobór mocy:	Max. 7 W

Mecánico

Materiał:	Metal
-----------	-------

Mecánico

Zakres ruchu mocowania:	Obrót: 0° do 340°, Przechył0° do 75°, Rotacja: 0° do 355°, regulacja 3-osiowa
Wymiary:	Ø 130 x 111 mm (Ø5,12 x 4,37 inch)
Waga:	885 g (1.9 lb)

Embalaje

Wymiary opakowania:	150 x 150 x 142 mm (5,9 x 5,9 x 5,6 inch)
Waga paczki:	1100 g (2,4 lbs)
Jednostka opakowaniowa:	27
Wymiary opakowań zbiorczych:	467 x 467 x 446 mm (18,4 x 18,4 x 17,6 inch)
Masa opakowania zbiorczego:	30200 g (66,6 lbs)

Akcesoria

GD-AC-VB01



GD-BR-AJX15



GD-BR-AJX16



GD-BR-AMC03



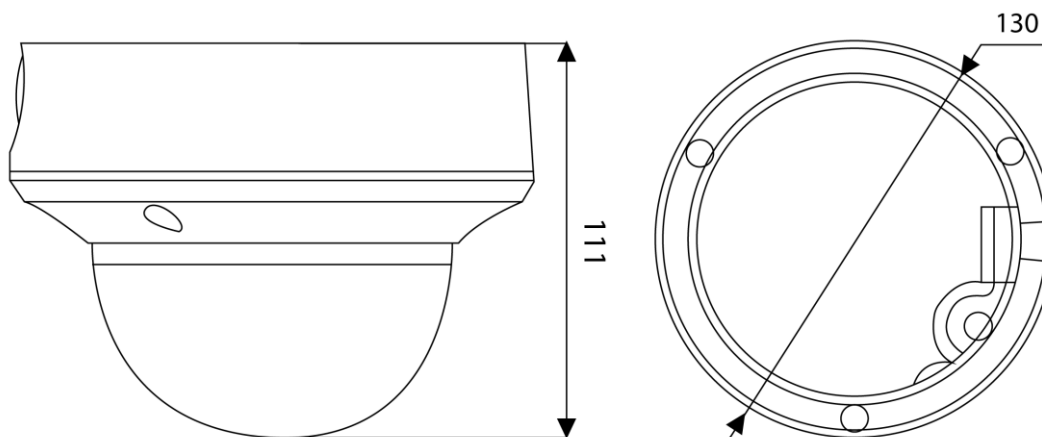
GD-BR-AML01



GD-BR-AMP17



GD-BR-AMW23

Wymiary**Gwarancja**

Gwarancja

Wszystkie kamery z linii produktów „SMART”, „PRO” i „PREMIUM” posiadają wydłużony okres gwarancji 5 lat na części elektroniczne. Nie obejmuje zużycia mechanicznego części ruchomych. Proszę zwrócić uwagę na nasze ogólne warunki dostawy.