



Typ: Fix Dome - HD-analog - Kamera

Artikelnummer: GD-CT-CP2837V

EAN CODE: 4260573063420

PROFESSIONAL

Die PROFESSIONAL-Produktlinie deckt moderne Videosysteme umfassend ab und bietet vielseitige Lösungen für verschiedene Anwendungsbereiche.

Highlights

Extrem schwaches Licht



Entwickelt für eine herausragende Leistung in Umgebungen mit geringem Licht, integriert diese Kamera fortschrittliche Bildverarbeitung und einen leistungsstarken Bildsensor, um auch bei extrem schlechten Lichtverhältnissen eine außergewöhnliche Bildqualität zu gewährleisten.

Merkmale

- 2 Megapixel HD-TVI-Farbkamera mit Full HD 1080P Echtzeitvideo
- WDR (Wide Dynamic Range) für extreme Gegenlichtsituationen
- Ultra lichtempfindliche Kamera für rauscharme Bilder, Smart IR
- Motorisiertes Vario-Objektiv 2,7 - 13,5 mm
- Privatzonenmaskierung
- Unterstützt Dual Power PoC and DC12V

Technische Daten GD-CT-CP2837V

Kamera

Bildaufnahmeelement:	2 Megapixel progressive Scan CMOS
Effektive Bildpunkte:	1920 (H) x 1080 (V)
Empfindlichkeit (Farbe):	0,003 Lux @ F1.2 (AGC ON)
Empfindlichkeit (SW):	0 Lux LED IR on
Verschlusszeit:	1/25 (1/30) ~ 1/50.000 s
Bildintegration:	Ja
Weissabgleich:	Auto / Manuell

Objektiv

Objektivbrennweite:	2,7 ~ 13,5 mm, motorisiert, Autofokus
Blendenwert:	F1.2
Objektivart:	Ø14
Bildwinkel:	103° (Wide) ~ 32,1° (Tele)

Beleuchtung

Max. IR Reichweite:	Bis zu 60 m
Wellenlänge:	850 nm

Video

Videonorm:	PAL/NTSC
Farbe/SW:	Automatisch (elektronisch) / Farbe / SW
Wide Dynamic Range:	130 dB
Bildverbesserung:	BLC, 3D DNR, HLC
Bildrate (Max@Auflösung):	PAL: 1080p@25Bps NTSC: 1080p@30Bps
Privatzonen:	4 Zonen, Rechteck

Allgemein

Bildschirmmenü:	Englisch
Steuerung über Koaxial:	Steuerung über Koaxialkabel

Anschlüsse

Videoausgänge:	1x HD-TVI (BNC)
----------------	-----------------

Intelligent Funktionen

Bewegungserkennung:	4 programmierbare Zonen
---------------------	-------------------------

Standards

Schutzklasse:	IP67 (IEC 60529-2013), IK10 (IEC 62262:2002)
Normen:	CE, EAC, FCC, RoHS konform

Umgebung

Betriebstemperatur:	-40 °C ~ 60 °C (-40 °F ~ 140 °F)
Rel. Luftfeuchte:	weniger als 95%, nicht Kondensierend

Elektrisch

Versorgungsspannung:	12 VDC ±15%, PoC.af
Leistungsaufnahme:	Max. 7 W

Mechanisch

Werkstoff:	Metall
------------	--------

Mechanisch

Befestigung:	Schwenken: 0° bis 340°, Neigen: 0° bis 75°, Rotation: 0° bis 355°, 3-Achsen einstellbar
Abmessungen:	∅ 130 x 111 mm (∅5,12 x 4,37 inch)
Gewicht:	885 g (1.9 lb)

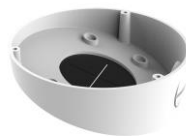
Verpackung

Paketabmessungen:	150 x 150 x 142 mm (5,9 x 5,9 x 5,6 inch)
Paketgewicht:	1100 g (2,4 lbs)
Verpackungseinheit:	27
Abmessungen der Umverpackung:	467 x 467 x 446 mm (18,4 x 18,4 x 17,6 inch)
Gewicht der Umverpackung:	30200 g (66,6 lbs)

Zubehör



GD-AC-VB01



GD-BR-AJX15



GD-BR-AJX16



GD-BR-AMC03



GD-BR-AML01

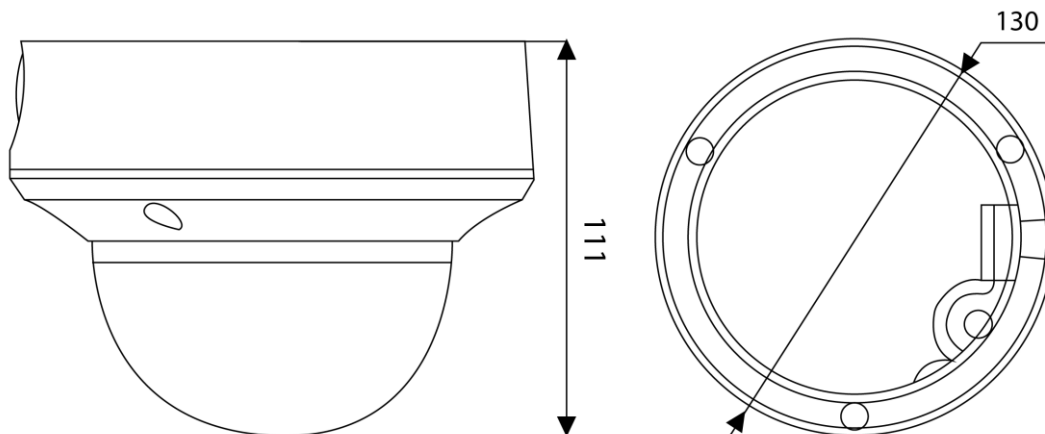


GD-BR-AMP17



GD-BR-AMW23

Abmessungen



Garantie

Garantie

Für alle Kameras der Produktlinien „SMART“, „PRO“ und „PREMIUM“ gilt eine verlängerte Garantiezeit von 5 Jahre auf elektronische Teile, mechanischer Verschleiß an beweglichen Teilen ist nicht inbegriffen. Bitte beachten Sie unsere Allgemeine Lieferbedingungen.