

2 MP HD analog Kamera GD-CT-CP2837V

GRUNDIG



Kategorie: Pevná kupole - HD analog - Kamera

Číslo položky: GD-CT-CP2837V

EAN kód: 4260573063420

PROFESSIONAL

Produktová řada PROFESSIONAL komplexně pokrývá moderní videosystémy a nabízí všestranná řešení pro různé oblasti použití.

Zvýraznění

Ultra nízké světlo



Tento fotoaparát, navržený pro bezkonkurenční výkon v prostředí se slabým osvětlením, obsahuje pokročilé zpracování obrazu a vysokokapacitní obrazový snímač, který zajišťuje výjimečnou kvalitu obrazu i v podmínkách s velmi slabým osvětlením.

Funkce

- 2 megapixelová HD-TVI kamera s Full HD rozlišením 1080p v reálném čase (25 sn./s.)
- WDR (Wide Dynamic Range) pro extrémní eliminaci protisvětla
- Senzor CMOS s ultra nízkou potřebou světla, ovládání Smart-IR
- Motorický varifokální objektiv: $f = 2.7 - 13.5$ mm
- Funkce maskování zóny soukromí
- Podpora duálního napájení PoC a DC12V

Technické specifikace GD-CT-CP2837V

Kamera

| | |
|----------------------|--------------------------------|
| Snímací čip: | 2 Mpixix PS CMOS |
| Pixely - efektivní: | 1920 (H) x 1080 (V) |
| Citlivost barevně: | 0,003 Lux @ F1.2 (AGC zapnuto) |
| Citlivost černobíle: | 0 Lux LED IR zapnuto |
| Rychlost závěrky: | 1/25 (1/30) ~ 1/50, 000 s |
| Pomalá závěrka: | Podporuje |
| Vyvážení bílé: | Automaticky, Ručně |

Objektiv

| | |
|---------------------|--|
| Objektiv : | 2.7 ~ 13.5 mm motorický varifokální objektiv |
| Iris F-číslo: | F1.2 |
| Upevnění objektivu: | Ø14 |
| Zorné pole: | 103° až 32,1° |

IR přísvit

| | |
|-------------------------|---------|
| Vzdálenost IR přísvitu: | Až 60 m |
| Vlnová délka IR: | 850 nm |

Video

| | |
|---|---------------------------------------|
| Video Standard: | PAL, NTSC |
| Barevně / ČB: | Automaticky / Barevně / Černobíle |
| WDR: | 130 dB |
| Vylepšení obrazu: | BLC, 3D DNR, HLC |
| Snímková frekvence (Max@Resolution): | PAL: 1080p@25fps NTSC: 1080p@30fps |
| Soukromé zóny: | 4 zóny, obdélník |

Obecné

| | |
|--------------------------|------------------------------|
| OSD (On Screen Display): | Angličtina |
| Ovládání přes koaxiál: | Kontrola nad koaxiátem (CoC) |

Rozhraní pro připojení

| | |
|----------------|-----------------|
| Video výstupy: | 1x HD-TVI (BNC) |
|----------------|-----------------|

Inteligentní funkce

| | |
|-----------------|------------------------|
| Detekce pohybu: | 4 programovatelné zóny |
|-----------------|------------------------|

Certifikace

| | |
|-----------------|--|
| Stupeň ochrany: | IP67 (IEC 60529-2013), IK10 (IEC 62262:2002) |
| Certifikace: | Ce, EAC, FCC, RoHS koMpixatibilní |

Prostředí instalace

| | |
|-------------------|----------------------------------|
| Provozní teplota: | -40 °C ~ 60 °C (-40 °F ~ 140 °F) |
| Vlhkost vzduchu: | méně než 95%, nekondenzující |

Napájení / Spotřeba

| | |
|-------------------|----------------------|
| Napájecí napětí: | 12 VDC ±15 %, PoC.af |
| Spotřeba energie: | Max. 7 W |

Mechanické údaje

| | |
|-----------|-----|
| Materiál: | Kov |
|-----------|-----|

Mechanické údaje

| | |
|-----------|---|
| Montáž: | Otáčení: 0° až 340°, náklon: 0° až 75°, rotace: 0° až 355°, nastavení 3 osy |
| Rozměry: | Ø 130 x 111 mm (Ø5,12 x 4,37 inch) |
| Hmotnost: | 885 g (1.9 lb) |

Balení

| | |
|---------------------------------|--|
| Rozměry balení: | 150 x 150 x 142 mm (5,9 x 5,9 x 5,6 inch) |
| Hmotnost balení: | 1100 g (2,4 lbs) |
| Jednotka balení: | 27 |
| Rozměry velkoobjemového balení: | 467 x 467 x 446 mm (18,4 x 18,4 x 17,6 inch) |
| Hmotnost hromadného balení: | 30200 g (66,6 lbs) |

Príslušenství



GD-AC-VB01



GD-BR-AJX15



GD-BR-AJX16



GD-BR-AMC03



GD-BR-AML01

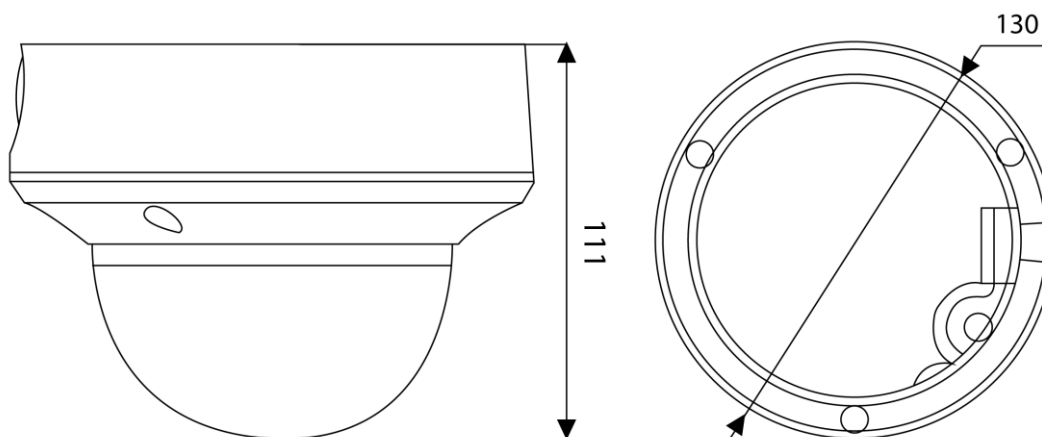


GD-BR-AMP17



GD-BR-AMW23

Rozměry



Záruka

Záruka

Všechny fotoaparáty v produktových řadách „SMART“, „PRO“ a „PREMIUM“ mají prodlouženou záruční dobu ve výši 5 let na elektronické části, mechanické opotřebení pohyblivých částí není zahrnuto. Vezměte prosím na vědomí naše všeobecné dodací podmínky.