

# 5 Мп HD-аналог Камера GD-CT-BP5837T



## Функции

---

- HD-TVI камера, 5 Мп, живое видео Full HD 1080p
- Монтаж на стену и потолок, регулировка по 3 осям
- Двойное питание 12 В DC / PoC



Категория: Цилиндрические - HD-аналог - Камеры

Код товара: GD-CT-BP5837T

Код EAN:: 4260573063376

## PROFESSIONAL

Линейка продуктов PROFESSIONAL комплексно охватывает современные видеосистемы и предлагает универсальные решения для различных областей применения.

- Моторизованный вариообъектив 2,7–13,5 мм
- Дальность встроенной ИК подсветки до 40 м



era



o



5 Мп HD-аналог Камера

# GD-CT-BP5837T

## Спецификация GD-CT-BP5837T

### Камера

Сенсор:	5 Мп, CMOS с прогресси
Эффективные пиксели:	2560 (Г) × 1944 (В)
Чувствительность на приёмном элементе:	0,01 Люкс / F1.2 (AGC вкл
Чувствительность на приёмном элементе в ч/б режиме:	0 Люкс ИК подсветкой
Скорость затвора:	1/50 ~ 1/1000 s
Баланс белого:	Авто, ручной режим

### Объективы

Фокусное расстояние:	2,7 ~ 13,5 мм моторизов
Крепление объектива:	Ø 14
поле зрения:	95 ° ~ 26° (по горизонтал

### Подсветка

ИК подсветка:	До 40 м
Длина волны:	850 нм

### Видео

Видеостандарт:	PAL, NTSC
----------------	-----------



вным сканированием

1.)

анный

и),  $72^\circ \sim 20^\circ$  (по вертикали),  $126^\circ \sim 33^\circ$  (по диагонали)



# 5 Мп HD-аналог Камера

## GD-CT-BP5837T

### Видео

Управление цветностью:	Авто, цвет, ч/б, механиче
WDR:	DWDR
Улучшение изображения:	BLC, 2D DNR, AGC, HLC, G
Frame Rate (Max@Resolution):	PAL: 5 мП@20 fps, 4 мП@ NTSC: 5 мП@20 fps, 4 мП@

### Программное обеспечение

Экранное меню:	Англ.
Управление по коаксиальному кабелю:	Coaxitron®, CCVC

### Интерфейсы ввода / вывода

Видеовыходы:	1 HD-TVI (BNC)
--------------	----------------

### Сертификаты

Степень защиты:	IP67 (IEC 60529-2013)
Соответствие стандартам:	CE, EAC, FCC, RoHS

### Условия эксплуатации

Рабочая температура:	От -40 до +60 °C
Влажность:	Не более 90%, без конде

### Питание

Источник питания:	12 В DC ± 15 %, PoC.at
Мощность:	До 9,5 Вт



еский ИК фильтр

lobal

25fps, 1080P@25fps

@30fps, 1080P@30fps

енсата





# 5 Мп HD-аналог Камера GD-CT-BP5837T

## Механические характеристики

Монтаж:	Поворот: 0° – 360°, накл
Габаритные размеры:	84 x 92 x 255 мм
Масса:	680 г

## Упаковка

Размеры упаковки:	279 x 119 x 130 мм
Вес упаковки:	900 г
Упаковочная единица:	12
Размер оптовой упаковки:	580 x 380 x 287 мм
Общий вес упаковки:	11300 г

## Аксессуары



GD-AC-VB02



GD-BR-AJX04

## Wymiary

он: 0° – 90°, вращение: 0° – 360°, регулировка по 3 осям



GD-BR-AMC03

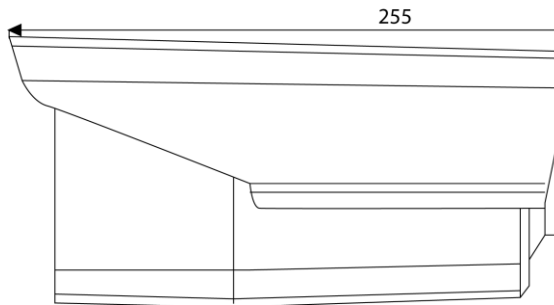


GD-BR-AML01



5 Мп HD-аналог Камера

GD-CT-BP5837T



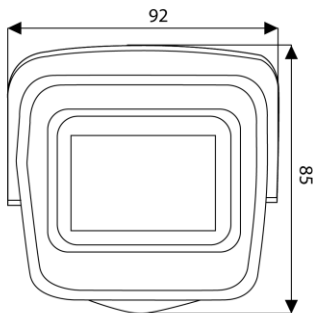
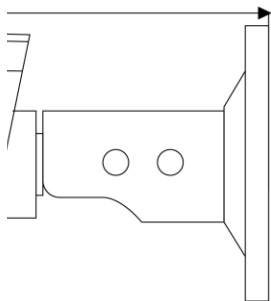
## Гарантия

---

На все камеры линеек «СМАРТ», «ПРО» и «ПРЕМИУМ» детали, механический износ движущихся частей не учитывается.



# GRUNDIG



---

Имеется расширенный гарантийный срок 5 лет на электронные компоненты. Обратите внимание на нашу Общие условия доставки.

