

# 5 MP Analog HD Kamera GD-CT-BP5837T

# GRUNDIG



Kategoria: Bullet - Analog HD - Kamera

Numer artykułu: GD-CT-BP5837T

EAN CODE: 4260573063376

## PROFESSIONAL

Linia produktów PROFESSIONAL kompleksowo obejmuje nowoczesne systemy wideo i oferuje wszechstronne rozwiązania dla różnych obszarów zastosowań

## Cechy

- 5 megapikselowa kamera HD-TVI z Full HD 1080P w czasie rzeczywistym
- 3-osiowe ramie, 2 drożny montaż naścienny/podsufitowy
- Zasilanie PoC i DC12V
- Obiektyw zmiennoogniskowy motorzoom:  $f = 2,7 - 13,5$  mm
- 0 Lux: zintegrowany oświetlacz LED do 40m

## Dane techniczne GD-CT-BP5837T

## Cámara

Przetwornik obrazu:	5 MPx przetwornik CMOS
Efektywna liczba pikseli:	2560 (H) × 1944 (V)
Czułość w kolorze:	0,01 Lux @ F1.2 (AGC ON)
Czułość B/W:	0 Lux LED IR on
Szybkość migawki:	1/50 ~ 1/1000 s
Balans bieli:	Auto / Ręczny

## Ópticas

Obiektyw:	Zmotoryzowany 2,7 ~ 13,5 mm
Mocowanie obiektywu:	Ø14
Pole widzenia:	95° ~ 26° (poziom), 72° ~ 20° (pion), 126° ~ 33° (przekątna)

## Iluminador

Maks. zasięg promiennika IR:	do 40 m
Długość fali:	850 nm

## VÍdeo

Standard wideo:	PAL/NTSC
Kolor/Cz-B:	Auto, kolor, B&W, ICR
WDR:	Cyfrowy WDR
Ulepszenie obrazu:	BLC, 2D DNR, AGC, HLC, Global
Frame Rate (Max@Resolution):	PAL: 5 MP@20 fps, 4 MP@25fps, 1080P@25fps NTSC: 5 MP@20 fps, 4 MP@30fps, 1080P@30fps

## General

Menu OSD:	Angielski
Kontrola koncentryczna:	Coaxitron®, CCVC

## Conexiones

Wyjścia wideo:	1x HD-TVI (BNC)
----------------	-----------------

## Aprobaciones

Stopień ochrony:	IP67 (IEC 60529-2013)
Regulacja:	Zgodność z CE, EAC, FCC, RoHS

## Ambiental

Temperatura pracy:	-40 °C ~ 60 °C (-40 °F ~ 140 °F)
Wilgotność:	mniej niż 90%

## Eléctrico

Źródło napięcia:	12 VDC ±15%, PoC.at
Pobór mocy:	Max. 9.5 W

## Mecánico

Zakres ruchu mocowania:	Obrót: 0° do 360°, Przechył: 0° do 90°, Rotacja: 0° do 360°, regulacja 3-osiowa
Wymiary:	84 x 92 x 255 mm (3,33 x 3,62 x 10,04")
Waga:	680 g (1.5 lb)

## Embalaje

Wymiary opakowania:	279 x 119 x 130 mm (11 x 4,7 x 5,1 inch)
Waga paczki:	900 g (2 lbs)

# 5 MP Analog HD Kamera GD-CT-BP5837T

# GRUNDIG

## Embalaje

Jednostka opakowaniowa:	12
Wymiary opakowań zbiorczych:	580 x 380 x 287 mm (22,8 x 15 x 11,3 inch)
Masa opakowania zbiorczego:	11300 g (24,9 lbs)

## Akcesoria



GD-AC-VB02



GD-BR-AJX04

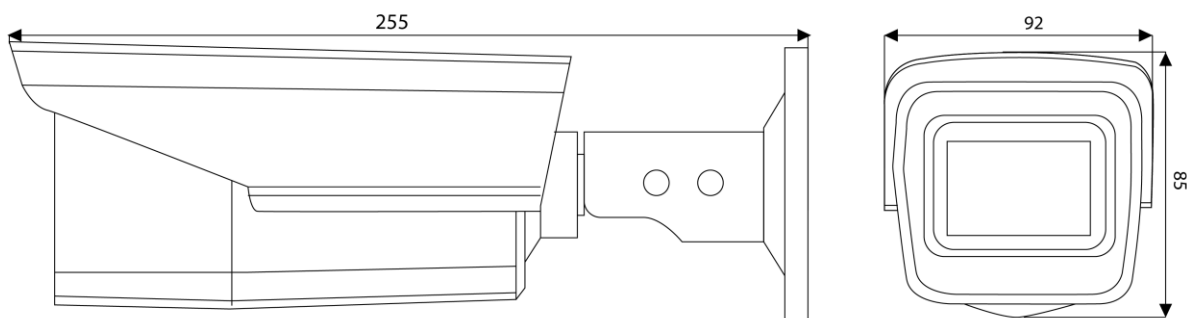


GD-BR-AMC03



GD-BR-AML01

## Wymiary



## Gwarancja

Wszystkie kamery z linii produktów „SMART”, „PRO” i „PREMIUM” posiadają wydłużony okres gwarancji 5 lat na części elektroniczne. Nie obejmuje zużycia mechanicznego części ruchomych. Proszę zwrócić uwagę na nasze ogólne warunki dostawy.