

5 MP HD-analogique Caméra GD-CT-BP5837T



Caractéristiques

- Caméra 5 Mégapixels avec vidéo Full HD 1080p temps réel
- Support 3 axes, 2 types de montage: mural/plafond
- Compatible PoC et 12 VDC



Catégorie: Bullet - HD-analogique - Caméra

Référence: GD-CT-BP5837T

CODE EAN: 4260573063376

PROFESSIONAL

La gamme de produits PROFESSIONAL couvre de manière complète les systèmes vidéo modernes et offre des solutions polyvalentes pour différents domaines d'application.

- Objectif varifocal motorisé: $f = 2,7 - 13,5$ mm
- 0 Lux : IR LED intégré, distance de visionnement jusqu'à 40m



et



|



5 MP HD-analogique Caméra

GD-CT-BP5837T



GRUNDIG



5 MP HD-analogique Caméra

GD-CT-BP5837T

Specification GD-CT-BP5837T

Caméra

| | |
|----------------------|--------------------------|
| Capteur: | 5 mégapixels progressive |
| Pixels - effectifs: | 2560 (H) × 1944 (V) |
| Sensibilité couleur: | 0,01 Lux @ F1.2 (AGC ON) |
| Sensibilité N&B: | 0 Lux LED IR on |
| Vitesse du shutter: | 1/50 ~ 1/1000 s |
| Balance des Blancs: | Auto / Manuel |

Objectiv

| | |
|--------------------------------|-----------------------------|
| Longueur focale de l'objectif: | 2,7 ~ 13,5 mm motorisé |
| Monture: | Ø14 |
| Champ de vision: | 95° ~ 26° (horizontal), 72° |

Projecteur

| | |
|------------------|--------------|
| Portée IR utile: | Jusqu'à 40 m |
| Longueur d'onde: | 850 nm |

Vidéo

| | |
|---------------------|-------------------------------|
| Standards vidéo: | PAL/NTSC |
| Coleur/N&B: | Auto / Couleur / N&B (filtre) |
| Wide Dynamic Range: | WDR digital |



balayage CMOS

~ 20° (vertical), 126° ~ 33° (diagonale)

re amovible)



5 MP HD-analogique Caméra

GD-CT-BP5837T

Vidéo

| | |
|------------------------------|--|
| Amélioration de l'image: | BLC, 2D DNR, AGC, HLC, G |
| Frame Rate (Max@Resolution): | PAL: 5 MP@20 Ips, 4 MP@ NTSC: 5 MP@20 Ips, 4 MP |

Général

| | |
|-----------------------------|------------------|
| OSD: | Anglais |
| Contrôle par câble coaxial: | Coaxitron®, CCVC |

Connexions

| | |
|------------------|-----------------|
| Sortie(s) vidéo: | 1x HD-TVI (BNC) |
|------------------|-----------------|

Approbations

| | |
|-----------------------|--------------------------|
| Indice de protection: | IP67 (IEC 60529-2013) |
| Normes: | CE, EAC, FCC, RoHS Confo |

Environnement

| | |
|----------------------------|----------------------------------|
| Température d'utilisation: | -40 °C ~ 60 °C (-40 °F ~ 140 °F) |
| Humidité: | Moins que 90%, sans condensation |

Électrique

| | |
|---------------|---------------------|
| Alimentation: | 12 VDC ±15%, PoC.at |
| Consommation: | Max. 9,5 W |

Mécanique

| | |
|-------------|---|
| Montage: | Pan: 0° to 360°, tilt: 0° to 90° |
| Dimensions: | 84 x 92 x 255 mm (3,33 x 3,62 x 10,04") |

lobal

@25Ips, 1080P@25Ips

@30Ips, 1080P@30Ips

rme

0 °F)

densation

90°, rotation: 0° to 360°, ajustement à 3 axes

3,62 x 10,04")



5 MP HD-analogique Caméra

GD-CT-BP5837T

Mécanique

Poids: 680 g (1.5 lb)

Emballage

Dimensions du colis: 279 x 119 x 130 mm (11 x .

Poids du colis: 900 g (2 lbs)

Unité de conditionnement: 12

Dimension du colis en vrac: 580 x 380 x 287 mm (22,8

Poids du colis en vrac: 11300 g (24,9 lbs)

Accessoires



GD-AC-VB02



GD-BR-AJX04

Dimensions

4,7 x 5,1 inch)

x 15 x 11,3 inch)



GD-BR-AMC03

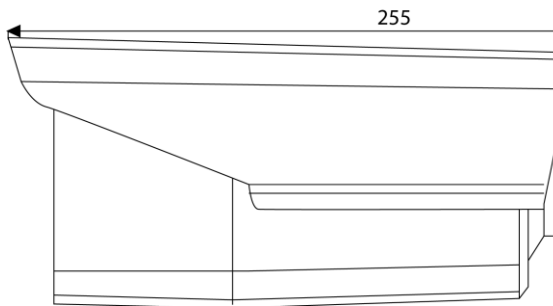


GD-BR-AML01



5 MP HD-analogique Caméra

GD-CT-BP5837T

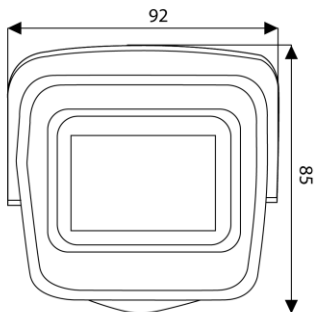
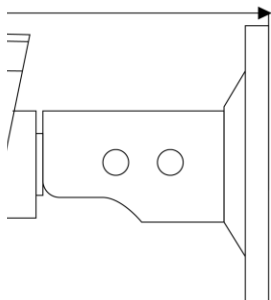


Garantie

Toutes les caméras des gammes de produits « SMART », « PRO » ont une garantie de 5 ans sur les pièces électroniques, l'usure mécanique des pièces et les accessoires en option. Les garanties générales de livraison.



GRUNDIG



O » et « PREMIUM » bénéficient d'une période de garantie prolongée. Les pièces mobiles n'est pas incluse. Veuillez noter nos conditions



e

