

5 MP HD analog Kamera

GD-CT-BP5837T



Funkce

- 5 megapixelová HD-TVI kamera s Full HD rozlišením 1080p v reálném čase (25 sn./s.)
- Tříosý závěsný držák pro montáž na zeď i na strop
- Podpora duálního napájení PoC a DC12V

31.10.2024, Údaje se mohou změnit bez předchozího upozornění.



Kategorie: Kompaktní - HD analog - Kamera

Číslo položky: GD-CT-BP5837T

EAN kód: 4260573063376

PROFESSIONAL

Produktová řada PROFESSIONAL komplexně pokrývá moderní videosystémy a nabízí všestranná řešení pro různé oblasti použití.

- Motorický varifokální objektiv: $f = 2.7 - 13.5$ mm
- 0 Lux: Integrovaný LED IR přísvit s dosvitem až na vzdálenost 40 metrů



რა



5 MP HD analog Kamera

GD-CT-BP5837T



GRUNDIG



5 MP HD analog Kamera

GD-CT-BP5837T

Technické specifikace GD-CT-BP5837T

Kamera

Snímací čip:	5 Mpixix PS CMOS
Pixely - efektivní:	2560 (H) × 1944 (V)
Citlivost barevně:	0,01 Lux @ F1.2 (AGC zapn
Citlivost černobíle:	0 Lux LED IR zapnuto
Rychlost závěrky:	1/50 ~ 1/1000 s
Vyvážení bílé:	Automaticky, Ručně

Objektiv

Objektiv :	2,7 ~ 13,5 mm motorizova
Upevnění objektivu:	Ø14
Zorné pole:	95° ~ 26° (vodorovně), 72'

IR přísvit

Vzdálenost IR přísvitu:	Až 40 m
Vlnová délka IR:	850 nm

Video

Video Standard:	PAL, NTSC
Barevně / ČB:	Automaticky / Barevně / Č
WDR:	Digitální WDR



nuto)

ané

° ~ 20° (svisle), 126° ~ 33° (úhlopříčně)

Černobíle / IR filtr (ICR)



5 MP HD analog Kamera

GD-CT-BP5837T

Video

Vylepšení obrazu:	BLC, 2D DNR, AGC, HLC, G
Snímková frekvence (Max@Resolution):	PAL: 5 Mpix@20 fps, 4 Mp NTSC: 5 Mpix@20 fps, 4 M

Obecné

OSD (On Screen Display):	Angličtina
Ovládání přes koaxiál:	Koaxitron [®] , CCVC

Rozhraní pro připojení

Video výstupy:	1x HD-TVI (BNC)
----------------	-----------------

Certifikace

Stupeň ochrany:	IP67 (IEC 60529-2013)
Certifikace:	Ce, EAC, FCC, RoHS koMpi

Prostředí instalace

Provozní teplota:	-40 °C ~ 60 °C (-40 °F ~ 140
Vlhkost vzduchu:	méně než 90%, nekonden

Napájení / Spotřeba

Napájecí napětí:	12 VDC ±15 %, PoC.at
Spotřeba energie:	Max. 9.5 W

Mechanické údaje

Montáž:	Otáčení: 0° až 360°, náklon
Rozměry:	84 x 92 x 255 mm (3,33 x 3

lobal

pix@25fps, 1080P@25fps

7pix@30fps, 1080P@30fps

ixatibilní

0 °F)

izující

n: 0° až 90°, rotace: 0° až 360°, nastavení o 3 osách

3,62 x 10,04")



5 MP HD analog Kamera

GD-CT-BP5837T

Mechanické údaje

Hmotnost: 680 g

Balení

Rozměry balení: 279 x 119 x 130 mm (11 x .

Hmotnost balení: 900 g (2 lbs)

Jednotka balení: 12

Rozměry velkoobjemového balení: 580 x 380 x 287 mm (22,8

Hmotnost hromadného balení: 11300 g (24,9 lbs)

Príslušenství



GD-AC-VB02



GD-BR-AJX04

Rozměry

4,7 x 5,1 inch)

x 15 x 11,3 inch)



GD-BR-AMC03

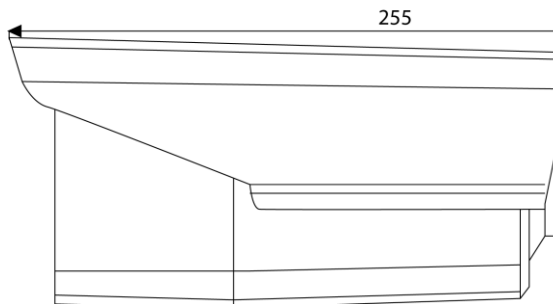


GD-BR-AML01



5 MP HD analog Kamera

GD-CT-BP5837T

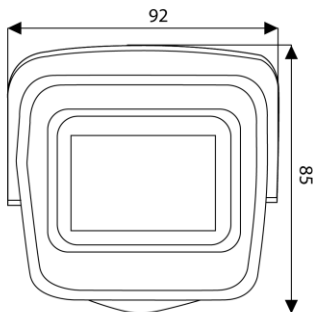
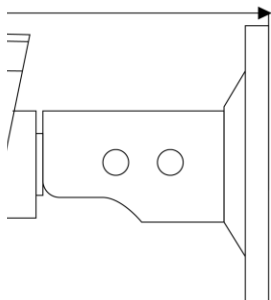


Záruka

Všechny camery v produktových řadách „SMART“, „PRO“ a „I“
elektronické části, mechanické opotřebení pohyblivých částí
podmínky.



GRUNDIG



PREMIUM“ mají prodlouženou záruční dobu ve výši 5 let na
není zahrnuto. Vezměte prosím na vědomí naše všeobecné dodací

