

GD-CT-AC2116E

2 MP Eyeball HD-TVI Kamera 2,8mm IR LED PIR



- 2 Megapixel HD-TVI-Farbkamera mit Full HD 1080P Echtzeitvideo
- Objektiv: f = 2,8 mm Weitwinkel
- 3-Achsen-Halterung, 2 Arten der Montage: Wand/Decke
- 0 Lux: Eingebauter LED-IR-Strahler, bis zu 20m Reichweite
- Bei PIR-Detektion erfolgt weißer LED Blitzalarm



ESSENTIAL

- Produkt Line Essential: Hohe Qualität, grundlegende Funktionen und sehr viele Funktionen für kleinere Anwendungen

Technische Daten GD-CT-AC2116E**Kamera**

Bildaufnahmeelement:	2 Megapixel progressive Scan CMOS
Effektive Bildpunkte:	1920 (H) x 1080 (V)
Empfindlichkeit (Farbe):	0,01 Lux @ F1.2 (AGC ON)
Empfindlichkeit (SW):	0 Lux LED IR on
Verschlusszeit:	1/25 (1/30) ~ 1/50.000 s
Weissabgleich:	Auto / Manuell

Objektiv

Objektivbrennweite:	2,8 mm
Blendenwert:	F1.2
Objektivart:	M12
Bildwinkel:	103° (horizontal), 59° (vertikal), 118° (diagonal)

Beleuchtung

Max. IR Reichweite:	Bis zu 20 m
Wellenlänge:	850 nm
Weisse LED:	Alarm/ Off

Video

Videonorm:	PAL/NTSC
Farbe/SW:	Auto/Farbe/SW, automatisch mit Schwenkfilter
Bildverbesserung:	BLC, 3D DNR, Antiflicker, Spiegelung, AGC
Bildrate (Max@Auflösung):	PAL: 1080p@25Bps NTSC: 1080p@30Bps

Allgemein

Bildschirmenü:	Englisch
Steuerung über Koaxial:	Coaxitron®, CCVC
PIR Sensor Winkel:	110°
PIR Sensor Reichweite:	11 m

Anschlüsse

Alarmausgänge:	1 Relais, normal geöffnet, Klemmenblock
Videoausgänge:	1x HD-TVI (BNC)

Standards

Normen:	CE, EAC, FCC, RoHS konform
Schutzklasse:	IP67 (IEC 60529-2013)

Umgebung

Betriebstemperatur:	-40 °C ~ 60 °C (-40 °F ~ 140 °F)
Rel. Luftfeuchte:	weniger als 95%, nicht Kondensierend

Elektrisch

Versorgungsspannung:	12 VDC ±10%
----------------------	-------------

Artikelnummer: GD-CT-AC2116E

EAN CODE: 4260573061624

Elektrisch

Leistungsaufnahme: Max. 4 W

Mechanisch

Befestigung: Schwenken: 0° bis 360°, Neigen: 0° bis 75°, Rotation: 0° bis 360°, 3-Achsen einstellbar

Abmessungen: Ø 110 x 90 mm (Ø 4,32 x 3,53 inch)

Gewicht: 310 g (0,68 lb)

Zubehör:



GD-BR-AMW14

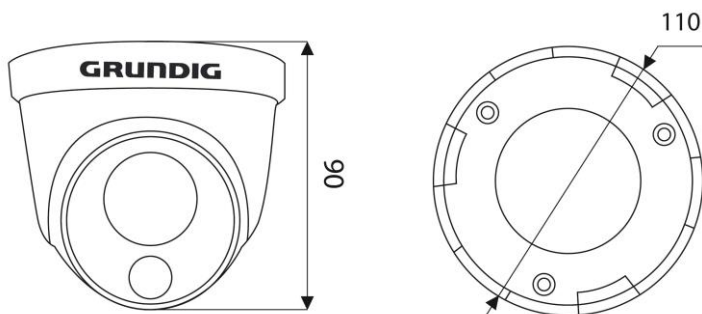


GD-BR-AJX04



GD-AC-VB01

Abmessungen:



Artikelnummer: GD-CT-AC2116E

EAN CODE: 4260573061624

® Abetechs GmbH (Grundig Security), Düsseldorf, Germany

grundig-security.com

14.02.2022 | Fehler und Änderungen vorbehalten |

Seite 3 von 3