

Категория: Поворотные купольные камеры - IP - Камера

Код товара: GD-CI-ET4747P

Код EAN:: 4260573065219

## PREMIUM

Линия продуктов PREMIUM предлагает универсальные решения с уникальными и непревзойденными характеристиками.

## Основные моменты

### Ультра слабый свет



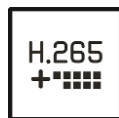
Эта камера, разработанная для обеспечения непревзойденной производительности в условиях низкой освещенности, оснащена усовершенствованной обработкой изображений и датчиком изображения высокой емкости, обеспечивающим исключительное качество изображения даже в условиях сверхнизкой освещенности.

### Классификация объектов



Использует алгоритм глубокого обучения, который может определить, была ли тревога вызвана человеком, транспортным средством или каким-либо другим объектом.

### H.265pro+



H.265pro+ использует стандартный формат H.265/High Efficiency Video Coding (HEVC), но может похвастаться передовыми технологиями, которые позволяют уменьшить необходимую полосу пропускания передачи.

### Глубокое обучение



Этот инновационный метод позволяет обрабатывать информацию и выполнять соответствующие действия на основе искусственного интеллекта.

## Функции

- Глубокое обучение Анализ человека и транспортного средства: самообучающаяся классификация человека и транспортного средства улучшает фильтрацию нежелательных сигналов тревоги
- Видеоаналитика
- Дальность встроенной ИК подсветки до 400 м
- С прикрепленным стеклоочистителем переднего стекла
- 42-кратный моторизованный оптический зум, 16-кратный цифровой зум

## Спецификация GD-CI-ET4747P

### Камера

Сенсор:	1/1.8" CMOS с прогрессивным сканированием
Разрешение видео:	2688 × 1520
Чувствительность на приёмном элементе:	0.0003 Lux @ F1.2 (AGC ON)
Чувствительность на приёмном элементе в ч/б режиме:	0,0001 Люкс @ F1.2 (AGC Вкл), 0 Люкс с ИК подсветкой
Скорость затвора:	1 – 1/30 000 с
Баланс белого:	Авто, ручной режим, непрерывная автоподстройка (ATW), помещение, улица, люминесцентная лампа, натриевая лампа

### Объективы

Фокусное расстояние:	6,0–252 мм моторизованный вариообъектив
Светосила объектива:	F1,2
Регулировка диафрагмы:	Автоматическая регулировка диафрагмы
Фокусировка:	Авто, ручной, полуавтоматический, быстрая фокусировка
Кратность зума:	42x
Цифровой зум:	16x
поле зрения:	56,6° ~ 1,7° (по горизонтали), 33,7° ~ 0,9° (по вертикали), 63,4° ~ 1,9° (по диагонали)

### Подсветка

ИК подсветка:	До 400 м
Угол ИК подсветки:	Подстраивается под зум

### Видео

Управление цветностью:	Авто, цвет, механический ИК фильтр
WDR:	150 дБ
Улучшение изображения:	AGC, BLC, 3D DNR, HLC, EIS, устранение дымки, многозонная фокусировка и экспозиция
Переключение день/ночь:	Цвет, ч/б, авто
Стабилизация изображения:	Встроенный гироскоп для улучшения электронной стабилизации изображения (EIS)

### Аудио

Аудиокомпрессия:	G.711ulaw/G.711alaw, G.722.1, G.726, MP2L2, PCM
Скорость аудиопотока:	64 Кбит/с (G.711), 16 Кбит/с (G.722.1), 16 Кбит/с (G.726), 32–192 Кбит/с (MP2L2)

### Программное обеспечение

DRI диапазон:	Обнаружение: 3475 м Наблюдение: 1380 м Распознавание: 695 м Идентификация: 345 м
Кнопка RESET (СБРОС):	Да

### Частота кадров

1. Стрим:	50 Гц: 50 кадров в секунду (2688 × 1520, 2560 × 1440), 100 кадров в секунду (1920 × 1080, 1280 × 960, 1280 × 720) 60 Гц: 60 кадров в секунду (2688 × 1520, 2560 × 1440), 120 кадров в секунду (1920 × 1080, 1280 × 960, 1280 × 720) *Высокая частота кадров поддерживается только в режиме мониторинга.
2. Стрим:	50 Гц: 704 × 576, 640 × 480, 352 × 288 / 25 кадров в секунду 60 Гц: 704 × 480, 640 × 480, 352 × 240 / 30 кадров в секунду

**Частота кадров**

3. Стрим:	50 Гц: 1920 × 1080, 1280 × 960, 1280 × 720, 704 × 576, 640 × 480, 352 × 288 / 25 кадров в секунду 60 Гц: 1920 × 1080, 1280 × 960, 1280 × 720, 704 × 480, 640 × 480, 352 × 240 / 30 кадров в секунду
-----------	--------------------------------------------------------------------------------------------------------------------------------------------------------------------------------------------------------

**Сеть**

Количество клиентов:	До 32, 20 одновременно
Видеокомпрессия:	Основной поток: H.264, H.264+, H.265, H.265+. Дополнительный поток: H.264, H.265, MJPEG Третий поток: H.264, H.265, MJPEG
Области интереса:	8 фиксированных зоны для каждого потока
Профили H.264:	Baseline Profile, main Profile, High Profile
Скорость передачи данных:	32 Кбит/с – 16 Мбит/с
Масштабируемое видеокодирование (SVC):	Да
Клиентский софт:	C-WERK Viewer, SCMS, IOS App, Android App (SCMS)
Веб браузер:	Требуется плагин для просмотра в реальном времени: IE10 / IE11 Просмотр в реальном времени без подключаемых модулей: Chrome 57+, mozilla Firefox 52+ Локальный сервис: Chrome 57+, Firefox 52+
Сетевые протоколы:	TCP/IP, IPv4, ICMP, HTTP, HTTPS, FTP, DHCP, DNS, DDNS, RTP, RTSP, RTCP, NTP, UPnP, SMTP, IGMP, 802.1X, QoS, IPv6, Bonjour, UDP, PPPoE, SNMP
Кибер-безопасности:	3 уровня управления пользователями: администратор, оператор, пользователь, шифрование AES для защиты паролем, сложный пароль, HTTPS (SSL) аутентификация при входе, базовая и дайджест-аутентификация для HTTP / HTTPS, аутентификация 802.1X, (EAP-LEAP), аутентификация 802.1X (EAP-TLS), аутентификация 802.1X (EAP-MD5), водяной знак, фильтр IP-адресов, WSSE и дайджест-аутентификация для ONVIF, RTP / RTSP через HTTPS, настройки времени ожидания управления, журнал аудита безопасности, SNMP V2, SNMP V3, TLS 1.2, TLS 1.3, TLS 1.2 с обновленными наборами шифров, включая шифрование AES 256., Централизованное управление сертификатами, Защита от грубой силы, подписанное микропрограммное обеспечение, безопасная загрузка с помощью проверки программного обеспечения, безопасная загрузка с помощью проверки оборудования
Запись на накопители:	Карты microSD, microSDHC, microSDXC с ANR (до 1 ТБ), NAS (поддержка NFS, SMB/CIFS)

**Pan Tilt Zoom**

Количество зон конфиденциальности:	24 программируемых полигональных зон, цвет маски или мозаика
Количество маршрутов:	8 зон патрулирования, до 32 пресетов на каждую
Количество паттернов поведения:	4 паттерна поведения, время записи для каждого паттерна более 10 минут
Количество пресетов:	300
Скорость поворота:	Настраивается от 0,1 °/с до 210 °/с, переход по пресетам 280°/с
Скорость наклона:	Настраивается от 0,1 °/с до 150 °/с, переход по пресетам 250 °/с
Диапазон поворота:	360°, бесконечно
Диапазон наклона:	От –20° до 90°
Действия по расписанию:	Вызов пресета, паттерна, зоны патрулирования, автоматическая съемка, съемка с наклоном, случайная съемка, съемка кадра, съемка панорамы, перезагрузка, регулировка PTZ, звуковое оповещение
Действия при простое:	Вызов пресета, зоны патрулирования, паттерна, съемка с поворотом, наклоном, съемка панорамы, съемка кадра, случайная съемка

**Pan Tilt Zoom**

Заморозка пресета:	Поддерживается
Регулировка угловой скорости:	Угловая скорость может автоматически подстраиваться под кратность зума
Отображение позиции PTZ:	Вкл., выкл.
Трекинг:	Ручной, автоматический
Трекинг:	Ручной, автоматический, по событию

**Интерфейсы ввода / вывода**

Видеовыходы:	1 композитный, BNC (1,0 В пик-пик)
Аудио вход/выход:	1 канал аудиовход, 1 канал аудиовыход
Тревожный вход/выход:	7 входов, 2 выхода (до 12 В DC, 30 мА), клеммный блок
Сетевые интерфейсы:	1x 10, 100 Base T, TX HiPoE (RJ-45)
Интерфейсы:	1 RS-485

**Интеллектуальные функции**

Аналитика глубокого обучения:	Захват лиц, обнаружение пересечения линии, обнаружение вторжения, обнаружение входа в область, обнаружение выхода из области, обнаружение людей и транспортных средств с предварительно выбранными функциями
Детекция вторжения:	Вход и длительное пребывание в выделенной виртуальной зоне, можно задать до 4 зон
Лересечения линии:	Пересечение заданной виртуальной линии, можно задать до 4 линий
Детектор входа в зону:	Вход в выделенную виртуальную зону
Детектор выходы из зоны:	Выход из выделенной виртуальной зоны
Детектор оставленных предметов:	Предметы, оставленные в выделенной зоне, например сумка
Детектор исчезновения объекта:	Предметы, исчезнувшие из выделенной зоны, например музейные экспонаты
Детектор лиц:	Одновременно можно снимать до 30 человеческих лиц и поддерживает обнаружение, захват, градацию, выбор лица в движении и вывод лучшего изображения лица
Распознавание номерных знаков:	Распознавание номерных знаков (LPR), модель автомобиля и распознавание цвета
Типы событий:	Несанкционированное вмешательство видео, сеть отключена, конфликт IP-адресов, жесткий диск заполнен, ошибка жесткого диска, незаконный вход в систему, обнаружение движения, вход тревоги, пересечение линии, вход и выход из региона, оставленный без присмотра багаж, удаление объекта, исключение звука, вторжение, обнаружение лиц

**Сертификаты**

Степень защиты:	IP67 (IEC 60529-2013), IK10 (IEC 62262:2002)
Соответствие стандартам:	CE, RoHS Compliant
Поддержка стандартов:	ONVIF (Profile S, Profile G, Profile T, Profile M), SDK/API

**Условия эксплуатации**

Рабочая температура:	От -40 до +70 °C
Влажность:	Не более 95%, без конденсата

**Питание**

Защита от перенапряжения:	Грозозащита, защита от перенапряжения и переходных скачков напряжения TVS 6000 В
Источник питания:	36 В постоянного тока, PoE (IEEE 802.3bt)
Мощность:	До 60 Вт

**Механические характеристики**

Габаритные размеры:	Ø 267 × 430 мм
---------------------	----------------

**Механические характеристики**

Масса:	9600 г
--------	--------

**По желанию**

Стеклоочиститель:	Встроенный моторизованный стеклоочиститель переднего стекла
-------------------	-------------------------------------------------------------

**Упаковка**

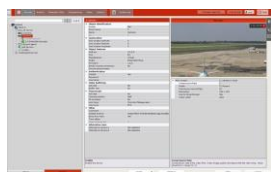
Размеры упаковки:	330 x 325 x 670 мм
-------------------	--------------------

Вес упаковки:	11500 г
---------------	---------

Упаковочная единица:	2
----------------------	---

Размер оптовой упаковки:	680 x 351 x 700 мм
--------------------------	--------------------

Общий вес упаковки:	20500g (45,19 lbs)
---------------------	--------------------

**Аксессуары**

GD-CW-VIEWER



GD-CW-FINDER



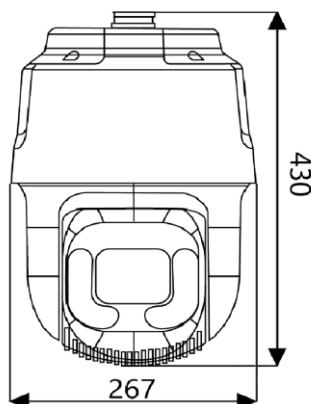
GD-SW-SCMS



GD-HW-SD-128GB



GD-HW-SD-256GB

**Wymiary****Гарантия**

## Гарантия

---

На все камеры линеек «СМАРТ», «ПРО» и «ПРЕМИУМ» действует расширенный гарантийный срок 5 лет на электронные детали, механический износ движущихся частей не учитывается. Обратите внимание на нашу Общие условия доставки.