



Kategoria: Kopułkowa - IP - Kamera

Numer artykułu: GD-CI-DP4617W

EAN CODE: 4260573063642

PROFESSIONAL

Linia produktów PROFESSIONAL kompleksowo obejmuje nowoczesne systemy wideo i oferuje wszechstronne rozwiązania dla różnych obszarów zastosowań

Przegląd najważniejszych funkcji

H.265pro+



H.265pro+ opiera się na standardowym formacie H.265/High Efficiency Video Coding (HEVC). W przypadku H.265pro+ jakość wideo jest zbliżona do jakości H.265/HEVC, ale wymagana przepustowość transmisji i pojemność pamięci zmniejsza się ze względu na kluczowe technologie.

Klasyfikacja obiektów



Technologia ta wykorzystuje wysoce zaawansowany algorytm głębokiego uczenia się, który potrafi rozpoznać, czy alarm został wywołany przez człowieka, pojazd czy inny obiekt.

Cechy

- Deep Learning Analiza człowieka i pojazdu: Samoucząca się klasyfikacja ludzi i pojazdów poprawia niepożądane filtrowanie alarmów
- Tryby kompresji H.265/H.265+, H.264/H.264+ i MJPEG
- 3-osiowe ramie, 2 drożny montaż naścienny/podsufitowy
- Solidny, wandaloodporny korpus odlany z aluminium z poliwęglanową kopułką do zastosowań zewnętrznych
- Gniazdo kart pamięci SD / SDHC / SDXC do alarmu i harmonogramu nagrywania obrazu
- Wbudowany mikrofon
- 0 Lux: zintegrowany oświetlacz LED do 30m
- Zasilanie PoE / DC12V

Dane techniczne GD-CI-DP4617W

Cámara

Przetwornik obrazu:	1/3" progressive Scan CMOS
Rozdzielczość obrazu wideo:	2688 × 1520
Czułość w kolorze:	0,005 Lux @ F1.6 (AGC ON)
Czułość B/W:	0 Lux LED IR on
Szybkość migawki:	1/3 ~ 1/100,000 sec
Balans bieli:	Manual, AWB1, AWB2, Locked WB, Fluorescent lamp, Incandescent lamp, Warm light, Natural light

Ópticas

Obiektyw:	4 mm
Mocowanie obiektywu:	M12
Pole widzenia:	84° (w poziomie), 45° (w pionie), 99° (po przekątnej)

Iluminador

Maks. zasięg promiennika IR:	do 30 m
Długość fali:	850 nm

Vídeo

Kolor/Cz-B:	Wł./Wył./Auto, zdejmowany filtr IR (ICR)
WDR:	120 dB
Ulepszenie obrazu:	BLC, 3D DNR, HLC
Ustawienia obrazu:	Obrót obrazu, nasycenie, jasność, kontrast, ostrość regulowane przez oprogramowanie klienta lub przeglądarkę internetową
Przejście dzień/noc:	Automatyczne, harmonogram

Audio

Kompresja audio:	G.711ulaw/G.711alaw/G.722.1/G.726/MP2L2/PCM/MP3/AAC
Próbkowanie audio:	64 Kbps (G.711ulaw/G.711alaw)/16 Kbps (G.722.1)/16 Kbps (G.726)/16 Kbps to 64 Kbps (AAC)/32 to 192 Kbps (MP2L2)/8 to 320 Kbps (MP3)
Filtrowanie hałasu ze środowiska:	Tak

Velocidad de fotogramas

1. Strumień:	50 Hz: 25 kl./s (2688 × 1520, 1920 × 1080, 1280 × 720) 60 Hz: 30 kl./s (2688 × 1520, 1920 × 1080, 1280 × 720)
2. Strumień:	50 Hz: 25 kl./s (640 × 480, 640 × 360) 60 Hz: 30 kl./s (640 × 480, 640 × 360)
3. Strumień:	50 Hz: 10 kl./s (1920 × 1080, 1280 × 720, 640 × 480, 640 × 360) 60 Hz: 10 kl./s (1920 × 1080, 1280 × 720, 640 × 480, 640 × 360) * Trzeci strumień jest obsługiwany przy określonych ustawieniach

Red

Użytkownicy:	3 poziomy: administrator, operator i użytkownik
Liczba użytkowników:	Do 32, 6 jednocześnie Live View
Funkcje:	Resetowanie jednym klawiszem, zapobieganie migotaniu, odbicie lustrzane, ochrona hasłem, maska prywatności, znak wodny, filtr adresów IP
Kompresja wideo:	Strumień główny: H.264, H.264+, H.265, H.265+ Strumień pomocniczy: H.264, H.265, MJPEG Trzeci strumień: H.264, H.265
Obszar zainteresowań:	1 region dla strumienia głównego i pomocniczego

Red	
Profil H.264:	Baseline Profile / Main Profile / High Profile
Profil H.265:	Main Profile
Przepływność:	32Kbps ~ 8Mbps
Scalable Video Coding (SVC):	obsługiwane
Karta SD:	Micro SD/SDHC/SDXC z ANR (do 256G), NAS (Obsługa NFS, SMB/CIFS)
oprogramowanie klienckie:	C-WERK Viewer, SCMS, IOS App, Android App (SCMS)
Przeglądarka internetowa :	Podgląd na żywo wymagany przez wtyczkę: IE10/IE11 Podgląd na żywo bez wtyczki: Chrome 57+, Mozilla Firefox 52+ Usługa lokalna: Chrome 57+, Firefox 52+
Protokół sieciowy:	TCP/IP, IPv4, ICMP, HTTP, HTTPS, FTP, DHCP, DNS, DDNS, RTP, RTSP, RTCP, NTP, UPnP, SMTP, IGMP, 802.1X, QoS, IPv6, Bonjour, UDP, PPPoE, SNMP
Bezpieczeństwo cybernetyczne:	3 poziomy zarządzania użytkownikami: administrator, operator, użytkownik, szyfrowanie AES dla ochrony hasłem, skomplikowane hasło, uwierzytelnianie logowania HTTPS (SSL), uwierzytelnianie podstawowe i skrótove dla HTTP / HTTPS, uwierzytelnianie 802.1X, (EAP-LEAP), uwierzytelnianie 802.1X (EAP-TLS), uwierzytelnianie 802.1X (EAP-MD5), znak wodny, filtr adresów IP, uwierzytelnianie WSSE i skrótu dla ONVIF, dziennik audytu bezpieczeństwa, SNMP V2, SNMP V3, TLS 1.0, TLS 1.1, TLS 1.2, TLS 1.2 ze zaktualizowanymi zestawami szyfrów, w tym szyfrowaniem AES 256., Brute Force Delay Protection, Signed Firmware, Secure Boot by software check
Przycisk resetowania:	Tak
Conexiones	
Wejście / wyjście audio:	2 wejścia: line in lub mic in (wbudowany mikrofon), 1 wyjście: line out, mono sound, zaciski
Wejście / wyjście alarmowe:	1 wejście, 1 wyjście (do 12 VDC, 30 mA)
Interfejs sieciowy:	1x 10, 100 Base T, TX PoE (RJ-45)
Funciones inteligentes	
Analiza głębokiego uczenia się:	Wykrywanie przekroczenia linii, wykrywanie wtargnięcia, klasyfikacja celów ludzi i pojazdów
Wykrywanie ruchu:	Wyłączony, włączony (normalny), tryb ekspercki: 8 prostokątnych stref zdefiniowanych przez użytkownika, zgodnie z harmonogramem
Detekcja intruzów:	Dodanie zdefiniowanej wirtualnej strefy
Skrzyżowanie linii:	Przejście zdefiniowanej wirtualnej linii
Detekcja twarzy:	Ludzka twarz jest rozpoznawana na obrazie i może wywołać zdarzenie
Sabotaż:	Zmiana sceny i utrata ostrości
Źródło zdarzenia:	Sabotaż wideo, rozłączenie sieci, konflikt adresów IP, pełny dysk twardy, błąd dysku twardego, nielegalne logowanie, wykrywanie ruchu
Akcja na zdarzenie:	Nagrywanie: Karta pamięci przed zdarzeniem, karta pamięci po zdarzeniu i / lub pamięć sieciowa. Przesyłanie zdjęć: FTP, HTTP i NAS. Wyzwalanie Powiadomienie e-mail: HTTP, ISAPI. Wyjście alarmowe i powiadomienie do C-WERK VMS. Zdarzenia zależą od ustawień harmonogramu.
Aprobaciones	
Stopień ochrony:	IP67 (IEC 60529:2013), IK08 (IEC 62262:2002)
Regulacja:	Zgodność z CE, EAC, FCC, RoHS
Standard:	ONVIF (Profile S, Profile G), ISAPI
Ambiental	
Temperatura pracy:	-30 °C ~ 60 °C (-22 °F ~ 140 °F)
Wilgotność:	mniej niż 95%
Eléctrico	
Źródło napięcia:	12 VDC, PoE (IEEE 802.3af)

Eléctrico

Pobór mocy:	Max. 6,5 W
-------------	------------

Mecánico

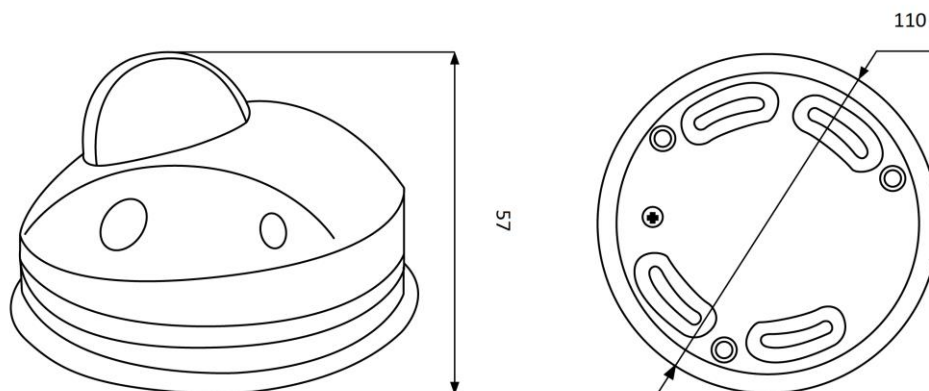
Materiał:	Aluminium,Plastik
Zakres ruchu mocowania:	Obrót: -30° do +30°, Przechył 0° do 75°, Rotacja: 0° do 360°
Wymiary:	Ø 110 x 57 mm (Ø 4,32 x 2,2 inch)
Waga:	380 g (0.84 lb)

Embalaje

Wymiary opakowania:	134 x 134 x 108 mm (5,3 x 5,3 x 4,3 inch)
Waga paczki:	600 g (1,3 lbs)
Jednostka opakowaniowa:	24
Wymiary opakowań zbiorczych:	568 x 345 x 288 mm (22,4 x 13,6 x 11,3 inch)
Masa opakowania zbiorczego:	14900 g (32,8 lbs)

Aksesoria

GD-BR-AJX10

Wymiary**Gwarancja**

Wszystkie kamery z linii produktów „SMART”, „PRO” i „PREMIUM” posiadają wydłużony okres gwarancji 5 lat na części elektroniczne. Nie obejmuje zużycia mechanicznego części ruchomych. Proszę zwrócić uwagę na nasze ogólne warunki dostawy.