



Typ: Fix Dome - IP - Kamera

Artikelnummer: GD-CI-DP4617W

EAN CODE: 4260573063642

## PROFESSIONAL

Die PROFESSIONAL-Produktlinie deckt moderne Videosysteme umfassend ab und bietet vielseitige Lösungen für verschiedene Anwendungsbereiche.

## Highlights

### H.265pro+



H.265pro+ basiert auf dem Standardformat H.265/High Efficiency Video Coding (HEVC). Mit H.265pro+ kommt die Videoqualität der von H.265/HEVC nahe, reduziert jedoch aufgrund von Schlüsseltechnologien die erforderliche Übertragungsbandbreite und Speicherkapazität.

### Objektklassifizierung



Diese Technologie nutzt einen hochentwickelten Deep-Learning-Algorithmus, der erkennen kann, ob der Alarm durch einen Menschen, ein Fahrzeug oder ein anderes Objekt ausgelöst wurde.

## Merkmale

- Deep Learning Analyse von Menschen und Fahrzeugen: Die selbst lernende Klassifizierung von Menschen und Fahrzeugen verbessert die Filterung unerwünschter Alarme
- H.265/H.265+, H.264/H.264+ & MJPEG-Kompressionsverfahren
- 3-Achsen-Halterung, 2 Arten der Montage: Wand/Decke
- Robustes Antivandal-Spritzguss-Aluminium-Gehäuse mit Unterteil aus Polycarbonat für Außeninstallation
- SD/SDHC/SDXC-Steckplatz für Dauer- und Zeitplanaufzeichnung
- Eingebautes Mikrofon
- 0 Lux: Eingebauter LED-IR-Strahler, bis zu 30m Reichweite
- Unterstützt Dual Power PoE/DC12V

## Technische Daten GD-CI-DP4617W

**Kamera**

Bildaufnahmeelement:	1/3" progressive Scan CMOS
Videoauflösung:	2688 × 1520
Empfindlichkeit (Farbe):	0,005 Lux @ F1.6 (AGC ON)
Empfindlichkeit (SW):	0 Lux LED IR on
Verschlusszeit:	1/3" ~ 1/100, 000 s (Automated Electronic Shutter)
Weissabgleich:	Manuell, AWB1, AWB2, Locked WB, fluoreszierendes Licht, Weißlicht, warmes Licht, natürliches Licht

**Objektiv**

Objektivbrennweite:	4 mm
Objektivart:	M12
Bildwinkel:	84° (horizontal), 45° (vertikal), 99° (diagonal)

**Beleuchtung**

Max. IR Reichweite:	Bis zu 30 m
Wellenlänge:	850 nm

**Video**

Farbe/SW:	Ein/Aus/Automatisch mit Schwenkfilter
Wide Dynamic Range:	120 dB
Bildverbesserung:	BLC, 3D DNR, HLC
Bildeinstellungen:	Drehmodus, Sättigung, Helligkeit, Kontrast, Schärfe und Weissabgleich einstellbar durch Client Software oder Browser
Tag- /Nacht- Umschaltung:	Automatisch, Zeitplan, Tag, Nacht

**Audio**

Audiokompression:	G.711ulaw/G.711alaw/G.722.1/G.726/MP2L2/PCM/MP3/AAC
Audio Bitrate:	64 Kbps (G.711ulaw/G.711alaw)/16 Kbps (G.722.1)/16 Kbps (G.726)/16 Kbps to 64 Kbps (AAC)/32 to 192 Kbps (MP2L2)/8 to 320 Kbps (MP3)
Rauschfilter:	Ja

**Allgemein**

Resetknopf:	Ja
-------------	----

**Bildrate**

Main Stream:	50 Hz: 25 Bps (2688 × 1520, 1920 × 1080, 1280 × 720)
	60 Hz: 30 Bps (2688 × 1520, 1920 × 1080, 1280 × 720)
Sub- Stream:	50 Hz: 25 Bps (640 × 480, 640 × 360)
	60 Hz: 30 Bps (640 × 480, 640 × 360)
3. Videostream:	50 Hz: 10 Bps (1920 × 1080, 1280 × 720, 640 × 480, 640 × 360)
	60 Hz: 10 Bps (1920 × 1080, 1280 × 720, 640 × 480, 640 × 360)

\* 3. Stream wird unter bestimmten Einstellungen unterstützt.

**Netzwerk**

Benutzer:	3 Ebenen: Administrator, Betreiber und Benutzer
Anzahl Clients:	Bis zu 32, 6 gleichzeitigen Live View
Funktionen:	Resetknopf, Antiflicker, Heartbeat, Spiegel, Passwortschutz, Privatzenen, Wasserzeichen, IP-Adressenfilter
Videokompression:	Hauptstream: H.264, H.264+, H.265, H.265+ Substream: H.264, H.265, MJPEG 3. Stream: H.264, H.265

**Netzwerk**

Interessenbereich:	1 Zone je Hauptstream und Substream
H.264 Profile:	Baseline Profile / Main Profile / High Profile
H.265 Profile:	Main Profile
Bitrate:	32K Bps ~ 8M Bps
Scalable Video Coding (SVC):	Unterstützt
SD- Karte:	Steckplatz für Micro SD/SDHC/SDXC Karte mit ANR (bis zu 256G), NAS (NFS, SMB/CIFS)
Client Software:	C-WERK Viewer, SCMS, IOS App, Android App (SCMS)
Web Browser:	Plug-in-erforderliche Live-Ansicht: IE10/IE11 Live-Ansicht ohne Plug-in: Chrome 57+, Mozilla Firefox 52+ Lokaler Dienst: Chrome 57+, Firefox 52+
Netzwerkprotokoll:	TCP/IP, IPv4, ICMP, HTTP, HTTPS, FTP, DHCP, DNS, DDNS, RTP, RTSP, RTCP, NTP, UPnP, SMTP, IGMP, 802.1X, QoS, IPv6, Bonjour, UDP, PPPoE, SNMP
Onlinesicherheit:	3 Ebenen der Benutzerverwaltung: Administrator, Bediener, Benutzer, AES-Verschlüsselung für den Kennwortschutz, Kompliziertes Kennwort, HTTPS (SSL) -Anmeldungsauthentifizierung, Basis- und Digest-Authentifizierung für HTTP / HTTPS, 802.1X-Authentifizierung (EAP-LEAP), 802.1X-Authentifizierung (EAP-TLS), 802.1X-Authentifizierung (EAP-MD5), Wasserzeichen, IP-Adressenfilter, WSSE- und Digest-Authentifizierung für ONVIF, Sicherheitsüberwachungsprotokoll, SNMP V2, SNMP V3, TLS 1.0, TLS 1.1, TLS 1.2, TLS 1.2 mit aktualisierten Cipher Suites, einschließlich AES 256-Verschlüsselung, Brute Force Delay Protection, signierter Firmware und sicherer Start durch Softwareprüfung

**Anschlüsse**

Audioeingang/-ausgang:	2 Eingänge: Line in, oder Mic in (eingebautes Mikrofon), 1 Ausgang: Line out, mono, Klemmblock
Alarমেingang/-ausgang:	1 Eingang, 1 Ausgang (bis zu 12 VDC, 30 mA)
Netzwerkanschlüsse:	1x 10/100 Base T/TX PoE (RJ-45)

**Intelligent Funktionen**

Deep Learning Analytics:	Linienüberquerung, Einbrucherkennung, Klassifizierung von Menschen- und Fahrzeugmerkmalen
Bewegungserkennung:	Aus, Ein (Normal), Expertenmodus: 8 benutzerdefinierte rechteckige Zonen nach Zeitplan
Einbrucherkennung:	Eintreten und verbleiben in einem einstellbaren Bereich
Linienquerung:	Überschreiten einer vordefinierten Linie
Gesichtsdetektion:	Menschliches Gesicht wird im Bild erkannt und kann ein Ereignis auslösen
Sabotageschutz:	Änderung der Scene und Defokussierung
Ereignisquelle:	Video-Manipulation, Netzwerk getrennt, IP-Adressenkonflikt, Festplatte voll, Festplatte fehlerhaft, illegale Anmeldung, Bewegungserkennung
Ereignis Aktion:	Aufzeichnung: Auf die SD-Karte vor und nach dem Ereignis und / oder Netzwerkspeicher. Bild-Upload: FTP, HTTP und NAS. E-Mail-Benachrichtigung auslösen: HTTP, ISAPI. Alarmausgang und Benachrichtigung an C-WERK VMS. Ereignisse hängen von den Zeitplaneinstellungen ab.

**Standards**

Schutzklasse:	IP67 (IEC 60529-2013), IK08 (IEC 62262:2002)
Normen:	CE, EAC, FCC, RoHS konform
Standard:	ONVIF (Profile S, Profile G), ISAPI

**Umgebung**

Betriebstemperatur:	-30 °C ~ 60 °C (-22 °F ~ 140 °F)
Rel. Luftfeuchte:	weniger als 95%, nicht Kondensierend

**Elektrisch**

Versorgungsspannung:	12 VDC, PoE (IEEE 802.3af)
Leistungsaufnahme:	Max. 6,5 W

**Mechanisch**

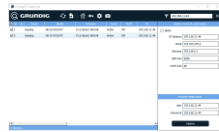
Werkstoff:	Aluminium, Kunststoff
Befestigung:	Schwenken: -30° bis +30°, Neigen: 0° bis 75°, Rotation: 0° bis 360°
Abmessungen:	Ø 110 x 57 mm (Ø 4,32 x 2,2 inch)
Gewicht:	380 g (0,84 lb)

**Verpackung**

Paketabmessungen:	134 x 134 x 108 mm (5,3 x 5,3 x 4,3 inch)
Paketgewicht:	600 g (1,3 lbs)
Verpackungseinheit:	24
Abmessungen der Umverpackung:	568 x 345 x 288 mm (22,4 x 13,6 x 11,3 inch)
Gewicht der Umverpackung:	14900 g (32,8 lbs)

**Zubehör**

GD-CW-VIEWER



GD-CW-FINDER



GD-SW-SCMS



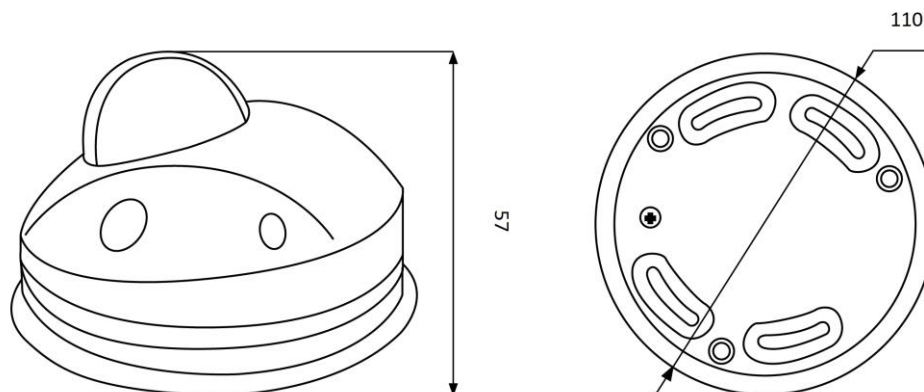
GD-HW-SD-128GB



GD-HW-SD-256GB



GD-BR-AJX10

**Abmessungen**

## **Garantie**

---

Für alle Kameras der Produktlinien „SMART“, „PRO“ und „PREMIUM“ gilt eine verlängerte Garantiezeit von 5 Jahre auf elektronische Teile, mechanischer Verschleiß an beweglichen Teilen ist nicht inbegriffen. Bitte beachten Sie unsere Allgemeine Lieferbedingungen.