



Kategoriler: Sabit Domelar - IP - Kamera

Ürün Kodu:: GD-CI-CP4637V

EAN CODE: 4260573063956

PROFESSIONAL

PROFESSIONAL ürün grubu kapsamlı bir şekilde modern video sistemlerini kapsar ve çeşitli uygulama alanları için çok yönlü çözümler sunar.

Öne Çıkanlar

Ultra Düşük Işık



Düşük ışıklı ortamlarda benzersiz performans için tasarlanan bu kamera, gelişmiş görüntü işleme ve yüksek kapasiteli görüntü sensörünü bir araya getirerek ultra düşük ışık koşullarında bile olağanüstü görüntü kalitesi sağlar.

H.265pro+



H.265pro+, H.265/Yüksek Verimli Video Kodlama (HEVC) standart formatını temel alır. H.265pro+ ile video kalitesi H.265/HEVC'ye yakındır ancak temel teknolojiler nedeniyle gerekli iletim bant genişliğini ve depolama kapasitesini azaltır.

Nesne Sınıflandırması



Bu teknoloji, alarmin bir insan mı, bir araç mı yoksa başka bir nesne tarafından mı tetiklendiğini ayırt edebilen son derece gelişmiş bir derin öğrenme algoritması kullanıyor.

Özellikler

- 4 Megapixel IP Camera with real time video streaming
- Motorize Varifocal Lens: f = 2.8 - 12 mm
- Ultra Düşük Işık CMOS Sensor, Akıllı-IR Kontrol
- Derin öğrenme algoritmaları kullanarak hedef nesnelere sınıflandırarak istenmeyen alarmların (yanlış alarmların) azaltılması. Bu, insanlar veya araçlar dışındaki nesnelere tarafından oluşturulan yanlış alarmları önemli ölçüde azaltır. Bu, olayları bulmayı kolaylaştırır ve sabit disk kapasitesinden tasarruf sağlar
- H.265/H.265+, H.264/H.264+ & MJPEG sıkıştırma modları
- 0 Lux: Dahili IR Led İliminatör ile 40m mesafeye kadar görülebilir

Teknik veriler GD-CI-CP4637V

Kamera

Görüntü sensörü:	1/3" progressive Scan CMOS
Video Çözünürlüğü:	2688 × 1520
Renk Duyarlılığı:	0,003 Lux @ F1.4 (AGC ON)
Duyarlılık S/B:	0 Lux LED IR on
Dektanşör Hızı:	1/3 ~ 1/100,000 sec
Yavaş Çekim:	destek
Beyaz Dengesi:	Manual, AWB1, AWB2, Locked WB, Fluorescent lamp, Incandescent lamp, Warm light, Natural light

Lensler

Lens Odak Uzunluğu:	2,8 ~ 12 mm motorize Otomatik netlik
F-degeri (ışık hassasiyeti):	F=1.4
Lens Montajı:	Ø14
Görüş alanı:	108° ~ 30° (yatay), 56° ~ 17° (dikey), 131° ~ 35° (diyagonal)

Aydınlatıcı

Maks. Ir mesafe:	40 m kadar
Dalga Boyu:	850 nm

Video

Renkli/S&B:	Açık/Kapalı/Otomatik, kaldırılabilir IR kesme filtresi (ICR)
Geniş Dinamik Aralık (WDR):	120 dB
Görüntü Geliştirme:	BLC, 3D DNR, HLC
Görüntü ayarları:	Döndürme Modu, Doygunluk, Parlaklık, Kontrast, Keskinlik, AGC ve Beyaz Dengesi ayarları istemci yazılımı veya web tarayıcısı üzerinden ayarlanabilir
Gündüz / Gece Anahtarı:	otomatik, zamanlanmış, gündüz, gece

Ses

Ses Sıkıştırma:	G.711ulaw/G.711alaw/G.722.1/G.726/MP2L2/PCM/MP3/AAC
Ses bit rate:	64Kbps(G.711)/16Kbps(G.722.1)/16Kbps(G.726)/32-192Kbps(MP2L2)/32 Kbps(PCM)/ 8-320 Kbps(MP3)
Çevresel Gürültü Filtreleme:	var

Ağ

Kullanıcılar:	3 seviye: Administrator, Operatör Kullanıcı
Müşterilerin Sayısı:	aynı anda 6'ye kadar
Fonksiyonlar:	Tek tuş reset, titreşim önleme, 3 akış, kalp atışı, ayna, şifre koruması, gizlilik maskesi, filigran, IP adres filtresi
Görüntü Sıkıştırması:	Main Stream: H.264, H.264+, H.265, H.265+ Sub-Stream: H.264, H.265, MJPEG Third Stream: H.264, H.265
İlgi bölgesi:	Her akış için 1 sabit bölge
H.264 kod profili:	Baseline Profile / Main Profile / High Profile
Bit Oranı:	32Kbps ~ 8Mbps
Scalable Video Coding (SVC):	destekler
SD Hafıza:	Micro SD/SDHC/SDXC card with ANR (up to 256G), NAS (Support NFS, SMB/CIFS)

Ağ	
Çerçeve Oranı:	Ana Akış 50 Hz: 25 fps (2688 × 1520, 1920 × 1080, 1280 × 720) 60 Hz: 30 fps (2688 × 1520, 1920 × 1080, 1280 × 720) Alt Akış 50 Hz: 25 fps (640 × 480, 640 × 360) 60 Hz: 30 fps (640 × 480, 640 × 360) 3. Stream 50 Hz: 10 fps (1920 × 1080, 1280 × 720, 640 × 480, 640 × 360) 60 Hz: 10 fps (1920 × 1080, 1280 × 720, 640 × 480, 640 × 360) * Belirli ayarlar altında desteklenen Üçüncü Akış
Ağ Protokolü:	TCP/IP, IPv4, ICMP, HTTP, HTTPS, FTP, DHCP, DNS, DDNS, RTP, RTSP, NTP, UPnP, SMTP, IGMP, 802.1X, QoS, IPv6, Bonjour, UDP, PPPoE, SNMP, SLS/TLS
Siber güvenlik:	3 kullanıcı yönetimi düzeyi: yönetici, operatör, kullanıcı, Parola Koruması için AES Şifreleme, Karmaşık Parola, HTTPS (SSL) Oturum Açma Kimlik Doğrulaması, HTTP / HTTPS için temel ve özet kimlik doğrulama, 802.1X kimlik doğrulama, (EAP-LEAP), 802.1X kimlik doğrulama (EAP-TLS), 802.1X kimlik doğrulaması (EAP-MD5), Filigran, IP Adres Filtresi, WSSE ve ONVIF için özet kimlik doğrulama, Güvenlik denetim günlüğü, SNMP V2, SNMP V3, TLS 1.0, TLS 1.1, TLS 1.2, TLS 1.2 AES 256 şifreleme, Brute Force Delay Protection, Signed Firmware, Secure Boot by software check. dahil olmak üzere güncellenmiş şifre paketleri ile
Bağlantıları	
Ses Giriş/Çıkış:	1-ch ses giriş and 1-ch ses çıkış
Alarm Giriş/Çıkış:	1 giriş, 1 çıkış (24 VDC 500 mA)
Network Arabirimi:	1x 10, 100 Base T, TX PoE+ (RJ-45)
Akıllı İşlevler	
Derin Öğrenme Analitiği:	Yüz yakalama, izinsiz giriş algılama, hat geçişi, bölge girişi, bölge çıkışı, insan vücudu, yüz ve araç.
Hareket Algılama:	Kapalı, AÇIK (Normal), Uzman modu: Programa göre 8 kullanıcı tanımlı dikdörtgen bölge
Saldırı Algılama:	Ön tanımlı sanal bir bölgeye girin ve oyalanın
Çizgi geçişi:	Ön tanımlı sanal hat geçme
Bölgeye Giriş:	Dış ortamdan ön tanımlı bir sanal bölge giriniz
Bölgeden Çıkış:	Ön tanımlı sanal bölgeden çıkış
Sabotaj Koruması:	Sahne değişikliği ve bulanıklaştırma
Olay Kaynağı:	Video sabotaj, ağ bağlantısı kesildi, IP adresi çakıştı, HDD dolu, HDD hatası, yetkisiz oturum açma, hareket algılama
Etkinlik Eylemi:	Kayıt: Olay öncesi, olay sonrası hafıza kartı ve / veya ağ depolama. Resim yükleme: FTP, HTTP ve NAS. Tetikleyici E-posta bildirim: HTTP, ISAPI. Alarm çıkışı ve C-WERK VMS'ye bildirim. Sesli alarm, beyaz ışıklı alarm, alarm çıkışı ve C-WERK VMS'ye bildirim. Olaylar program ayarlarına bağlıdır
Onaylar	
Koruma oylaması:	IP66 (IEC 60529-2013), IK10 (IEC 62262:2002)
Düzenleme:	CE, EAC, FCC, RoHS uyumlu
Standart:	ONVIF (Profile S, Profile G, Profile T), ISAPI, SDK
Çevre	
İşletme Sıcaklığı:	-30 °C ~ 60 °C (-22 °F ~ 140 °F)
Nem:	% 95 daha az, yoğuşmasız
Elektriksel	
Besleme voltajı:	12 VDC, PoE (IEEE 802.3af)
Güç tüketimi:	Max. 11 W
Mekanik	
Monte:	Pan: 0° to 355°, tilt: 0° to 75°, döndürme: 0° to 355°
Ölçütleri:	Ø 154 × 133 mm (Ø 6,0 × 5,2 inch)

Mekanik

Ağırlık: 1050 g (2.31 lb)

Paketleme

Paket boyutları: 244 x 174 x 173 mm (9,6 x 6,9 x 6,8 inch)

Paket ağırlığı: 1700 g (3,7 lbs)

Paketleme ünitesi: 8

Toplu ambalajın boyutu: 504 x 365 x 372 mm (19,8 x 14,4 x 14,6 inch)

Toplu Paket Ağırlığı: 14100 g (31,1 lbs)

Aksesuarlar

GD-BR-AMF06



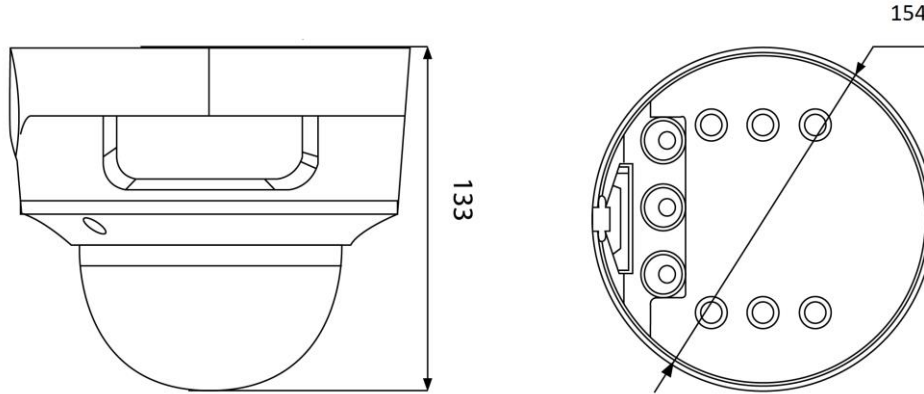
GD-BR-AMP10



GD-BR-AMW01



GD-BR-AWJ07

Boyutlar**Garanti**

“SMART”, “PRO” ve “PREMIUM” ürün serilerindeki tüm kameraların uzatılmış garanti süresi vardır. Elektronik parçalarda 5 yıl, hareketli parçalarda mekanik aşınma ve yıpranma dahil değildir. Lütfen dikkat edin genel teslimat şartları ve koşulları.