



Kategoria: Kupułkowa - IP - Kamera

Numer artykułu: GD-CI-CP4637V

EAN CODE: 4260573063956

PROFESSIONAL

Linia produktów PROFESSIONAL kompleksowo obejmuje nowoczesne systemy wideo i oferuje wszechstronne rozwiązania dla różnych obszarów zastosowań

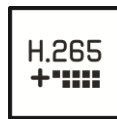
Przegląd najważniejszych funkcji

Bardzo słabe oświetlenie



Zaprojektowany z myślą o niezrównanej wydajności w warunkach słabego oświetlenia, aparat ten wykorzystuje zaawansowane przetwarzanie obrazu i przetwornik obrazu o dużej pojemności, zapewniając wyjątkową jakość obrazu nawet w bardzo słabych warunkach oświetleniowych.

H.265pro+



H.265pro+ opiera się na standardowym formacie H.265/High Efficiency Video Coding (HEVC). W przypadku H.265pro+ jakość wideo jest zbliżona do jakości H.265/HEVC, ale wymagana przepustowość transmisji i pojemność pamięci zmniejsza się ze względu na kluczowe technologie.

Klasyfikacja obiektów



Technologia ta wykorzystuje wysoce zaawansowany algorytm głębokiego uczenia się, który potrafi rozpoznać, czy alarm został wywołany przez człowieka, pojazd czy inny obiekt.

Cechy

- 4-megapikselowa kamera IP z transmisją wideo w czasie rzeczywistym
- Obiektyw zmiennoogniskowy motorzoom: $f = 2,8 - 12$ mm
- Ultra czuły przetwornik CMOS, sterowanie Smart-IR
- Redukcja niechcianych alarmów (fałszywych alarmów) poprzez klasyfikację obiektów docelowych za pomocą algorytmów głębokiego uczenia. To znacznie ogranicza fałszywe alarmy generowane przez obiekty inne niż ludzie lub pojazdy. Ułatwia to znajdowanie zdarzeń i oszczędza pojemność dysku twardego
- Tryby kompresji H.265/H.265+, H.264/H.264+ i MJPEG
- 0 Lux: zintegrowany oświetlacz LED do 40m

Dane techniczne GD-CI-CP4637V

Cámara

Przetwornik obrazu:	1/3" progressive Scan CMOS
Rozdzielczość obrazu wideo:	2688 × 1520
Czułość w kolorze:	0,003 Lux @ F1.4 (AGC ON)
Czułość B/W:	0 Lux LED IR on
Szybkość migawki:	1/3 ~ 1/100,000 sec
Zwolniona migawka:	Wsparcie
Balans bieli:	Manual, AWB1, AWB2, Locked WB, Fluorescent lamp, Incandescent lamp, Warm light, Natural light

Ópticas

Obiektyw:	2,8 ~ 12 mm z motorzoom i autofocus
Wartość F:	F=1.4
Mocowanie obiektywu:	Ø14
Pole widzenia:	108° ~ 30° (poziom), 56° ~ 17° (pion), 131° ~ 35° (przekątna)

Iluminador

Maks. zasięg promiennika IR:	do 40 m
Długość fali:	850 nm

Vídeo

Kolor/Cz-B:	Wł./Wyt./Auto, zdejmowany filtr IR (ICR)
WDR:	120 dB
Ulepszenie obrazu:	BLC, 3D DNR, HLC
Ustawienia obrazu:	Tryb obracania, Nasycenie, Jasność, Kontrast, Ostrość regulowane, AGC i balans bieli przez oprogramowanie klienta lub przeglądarkę internetową
Przejęcie dzień/noc:	Automatyczne, harmonogram

Audio

Kompresja audio:	G.711ulaw/G.711alaw/G.722.1/G.726/MP2L2/PCM/MP3/AAC
Próbkowanie audio:	64Kbps(G.711)/16Kbps(G.722.1)/16Kbps(G.726)/32-192Kbps(MP2L2)/32 Kbps(PCM)/ 8-320 Kbps(MP3)
Filtrowanie hałasu ze środowiska:	Tak

Velocidad de fotogramas

1. Strumień:	50 Hz: 20 kl./s (2592 x 1944) 25 kl./s (2688 x 1520, 2304 x 1296, 1920 x 1080, 1280 x 720) 60 Hz: 20 kl./s (2592 x 1944) 30 kl./s (2688 x 1520, 2304 x 1296, 1920 x 1080, 1280 x 720)
2. Strumień:	50 Hz: 25 kl./s (640 x 480, 640 x 360, 320 x 240) 60 Hz: 30 kl./s (640 x 480, 640 x 360, 320 x 240)
3. Strumień:	50 Hz: 25 kl./s (1280 x 720, 640 x 480, 640 x 360, 360 x 240) 60 Hz: 30 kl./s (1280 x 720, 640 x 480, 640 x 360, 360 x 240)

Red

Użytkownicy:	3 poziomy: administrator, operator i użytkownik
Liczba użytkowników:	Do 6 jednocześnie
Funkcje:	Resetowanie jednym klawiszem, zapobieganie migotaniu, trzy strumienie, odbicie lustrzane, ochrona hasłem, maska prywatności, znak wodny, filtr adresów IP

Red	
Kompresja wideo:	Strumień główny: H.264, H.264+, H.265, H.265+ Strumień pomocniczy: H.264, H.265, MJPEG Trzeci strumień: H.264, H.265
Obszar zainteresowań:	1 regiony na każdy strumień
Profil H.264:	Baseline Profile / Main Profile / High Profile
Przeptywność:	32Kbps ~ 8Mbps
Scalable Video Coding (SVC):	obsługiwane
Karta SD:	Micro SD/SDHC/SDXC z ANR (do 256G), NAS (Obsługa NFS, SMB/CIFS)
Protokół sieciowy:	TCP/IP, IPv4, ICMP, HTTP, HTTPS, FTP, DHCP, DNS, DDNS, RTP, RTSP, NTP, UPnP, SMTP, IGMP, 802.1X, QoS, IPv6, Bonjour, UDP, PPPoE, SNMP, SLS/TLS
Bezpieczeństwo cybernetyczne:	3 poziomy zarządzania użytkownikami: administrator, operator, użytkownik, szyfrowanie AES dla ochrony hasłem, skomplikowane hasło, uwierzytelnianie logowania HTTPS (SSL), uwierzytelnianie podstawowe i skrótowe dla HTTP / HTTPS, uwierzytelnianie 802.1X, (EAP-LEAP), uwierzytelnianie 802.1X (EAP-TLS), uwierzytelnianie 802.1X (EAP-MD5), znak wodny, filtr adresów IP, uwierzytelnianie WSSE i skrótu dla ONVIF, dziennik audytu bezpieczeństwa, SNMP V2, SNMP V3, TLS 1.0, TLS 1.1, TLS 1.2, TLS 1.2 ze zaktualizowanymi zestawami szyfrów, w tym szyfrowaniem AES 256., Brute Force Delay Protection, Signed Firmware, Secure Boot by software check
Conexiones	
Wejście / wyjście audio:	1x wejście audio i 1x wyjście audio
Wejście / wyjście alarmowe:	1 wejście, 1 wyjście (do 24 VDC 500 mA)
Interfejs sieciowy:	1x 10, 100 Base T, TX PoE+ (RJ-45)
Funciones inteligentes	
Analiza głębokiego uczenia się:	Przechwytywanie twarzy, wykrywanie wtargnięcia, przekroczenie linii, wejście w region, wyjście z regionu, ciało ludzkie, twarz i pojazd.
Wykrywanie ruchu:	Wyłączony, włączony (normalny), tryb ekspercki: 8 prostokątnych stref zdefiniowanych przez użytkownika, zgodnie z harmonogramem
Detekcja intruzów:	Dodanie zdefiniowanej wirtualnej strefy
Skrzyżowanie linii:	Przejście zdefiniowanej wirtualnej linii
Wejście do strefy:	Dodanie zdefiniowanej wirtualnej strefy z zewnątrz
Wyjście ze strefy:	Wyjście ze zdefiniowanej wirtualnej strefy
Sabotaż:	Zmiana sceny i utrata ostrości
Źródło zdarzenia:	Sabotaż wideo, rozłączenie sieci, konflikt adresów IP, pełny dysk twardy, błąd dysku twardego, nielegalne logowanie, wykrywanie ruchu
Akcja na zdarzenie:	Nagrywanie: Karta pamięci przed zdarzeniem, karta pamięci po zdarzeniu i / lub pamięć sieciowa. Przesyłanie zdjęć: FTP, HTTP i NAS. Wyzwalanie Powiadomienie e-mail: HTTP, ISAPI. Alarm dźwiękowy, alarm światła białego, wyjście alarmu i powiadomienie do C-WERK VMS. Zdarzenia zależą od ustawień harmonogramu.
Aprobaciones	
Stopień ochrony:	IP66 (IEC 60529-2013), IK10 (IEC 62262:2002)
Regulacja:	Zgodność z CE, EAC, FCC, RoHS
Standard:	ONVIF (Profile S, Profile G, Profile T), ISAPI, SDK
Ambiental	
Temperatura pracy:	-30 °C ~ 60 °C (-22 °F ~ 140 °F)
Wilgotność:	mniej niż 95%
Eléctrico	
Źródło napięcia:	12 VDC, PoE (IEEE 802.3af)

Eléctrico

Pobór mocy:	Max. 11 W
-------------	-----------

Mecánico

Zakres ruchu mocowania:	Obrót: 0° do 355°, Przechył 0° do 75°, Rotacja: 0° do 355°
-------------------------	--

Wymiary:	Ø 154 × 133 mm (Ø 6,0 × 5,2 inch)
----------	-----------------------------------

Waga:	1050 g (2.31 lb)
-------	------------------

Embalaje

Wymiary opakowania:	244 x 174 x 173 mm (9,6 x 6,9 x 6,8 inch)
---------------------	---

Waga paczki:	1700 g (3,7 lbs)
--------------	------------------

Jednostka opakowaniowa:	8
-------------------------	---

Wymiary opakowań zbiorczych:	504 x 365 x 372 mm (19,8 x 14,4 x 14,6 inch)
------------------------------	--

Masa opakowania zbiorczego:	14100 g (31,1 lbs)
-----------------------------	--------------------

Aksesoria

GD-BR-AMF06



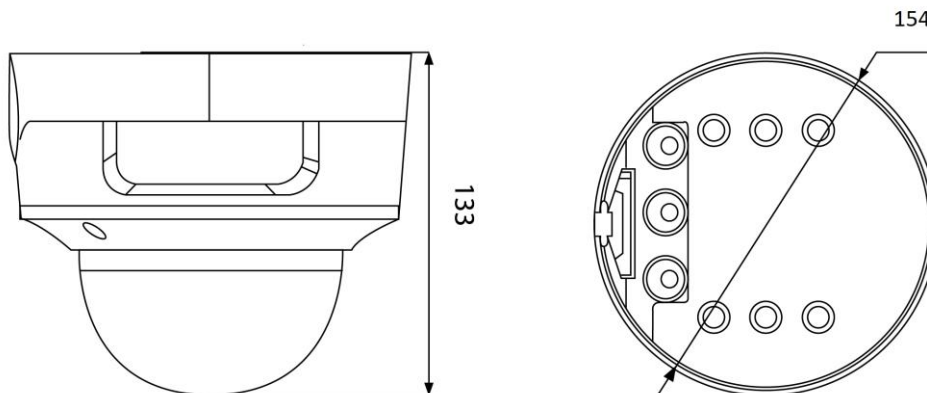
GD-BR-AMP10



GD-BR-AMW01



GD-BR-AWJ07

Wymiary**Gwarancja**

Wszystkie kamery z linii produktów „SMART”, „PRO” i „PREMIUM” posiadają wydłużony okres gwarancji 5 lat na części elektroniczne. Nie obejmuje zużycia mechanicznego części ruchomych. Proszę zwrócić uwagę na nasze ogólne warunki dostawy.