



Categoria: Dome - IP - Telecamera

Codice articolo: GD-CI-CP4637V

Codice EAN: 4260573063956

## PROFESSIONAL

La linea di prodotti PROFESSIONAL copre in modo completo i moderni sistemi video e offre soluzioni versatili per diversi campi di applicazione.

## Punti salienti

### Luce ultra scarsa



Progettata per prestazioni impareggiabili in ambienti scarsamente illuminati, questa fotocamera incorpora un'elaborazione avanzata delle immagini e un sensore di immagine ad alta capacità, garantendo una qualità dell'immagine eccezionale anche in condizioni di illuminazione estremamente scarsa.

### Clasificación de objetos



Questa tecnologia utilizza un algoritmo di deep learning altamente avanzato in grado di discernere se l'allarme è stato attivato da un essere umano, da un veicolo o da qualche altro oggetto.

### H.265pro+



H.265pro+ si basa sul formato standard H.265/High Efficiency Video Coding (HEVC). Con H.265pro+ la qualità video è vicina a quella di H.265/HEVC, ma riduce la larghezza di banda di trasmissione richiesta e la capacità di archiviazione a causa delle tecnologie chiave.

## Caratteristiche

- Telecamera IP 4 Megapixel (25fps)
- Lente varifocale motorizzata: f = 2,8 - 12 mm
- Sensore CMOS a bassissima luminosità, controllo Smart-IR
- Riduzione degli allarmi indesiderati (falsi allarmi) classificando gli oggetti target utilizzando algoritmi di deep learning. Ciò riduce notevolmente i falsi allarmi generati da oggetti diversi da persone o veicoli. Ciò semplifica la ricerca degli eventi e consente di risparmiare capacità del disco rigido
- Modalità di compressione H.265/H.265+, H.264/H.264+ e MJPEG
- 0 Lux: distanza visibile dell'illuminatore IR a LED integrato fino a 40 m

## Specifiche Tecniche GD-CI-CP4637V

### Telecamera

Sensore:	1/3" scansione progressiva CMOS
Risoluzione Video:	2688 × 1520
Sensibilità Colori:	0,003 Lux @ F1.4 (AGC ON)
Sensibilità Bianco/Nero:	0 Lux LED IR on
Velocità Shutter:	1/3 ~ 1/100, 000 sec
Otturatore lento:	Supportato
Bilanciamento del Bianco:	Manual, AWB1, AWB2, Locked WB, Fluorescent lamp, Incandescent lamp, Warm light, Natural light

### Obiettivi

Lunghezza focale:	2,8 ~ 12 mm motorizzata autofocus
Iris F-Number:	F1.4
Attacco Ottica:	Ø14
Campo visivo:	108° ~ 30° (orizzontale), 56° ~ 17° (verticale), 131° ~ 35° (diagonale)

### Illuminatore

Portata IR LED:	Fino a 40 m
lunghezza d'onda:	850 nm

### Video

Col/B:	On, Off, auto, IR-cut filter removable (ICR)
Wide Dynamic Range:	120 dB
Miglioramento dell'immagine:	BLC, 3D DNR, HLC
Impostazioni d'immagine:	Modalità di rotazione saturazione, luminosità, Contrast, nitidezza, AGC con White Balance regolabile per client software o web browser
Interruttore giorno / notte:	Supporto auto, in programma, giorno, notte

### Audio

Compressione audio:	G.711ulaw/G.711alaw/G.722.1/G.726/MP2L2/PCM/MP3/AAC
Bit rate audio:	64Kbps(G.711)/16Kbps(G.722.1)/16Kbps(G.726)/32-192Kbps(MP2L2)/32 Kbps(PCM)/ 8-320 Kbps(MP3)
Filtro del rumore ambientale:	Si

### Rete

Utilizzatori:	3 livelli: Amministratore, Operatore, Utente
Numero di Clienti:	Fino a 6 contemporaneamente
Funzioni:	One-key reset, anti-flicker, three streams, heartbeat, mirror, protezione della password, privacy mascherata, filigrana, filtro indirizzo IP
Compressione video:	Main Stream:H.264, H.264+, H.265, H.265+ Sub-Stream: H.264, H.265, MJPEG Third Stream: H.264, H.265
Regione di Interesse:	1 regione fissa per ogni stream
Profilo codice H.264:	Baseline Profile / Main Profile / High Profile
Bit rate:	32Kbps ~ 8Mbps
Scalable Video Coding (SVC):	Supportato
Memoria SD:	Slot per scheda Micro SD / SDHC / SDXC con ANR (fino a 256G), NAS (NFS, SMB / CIFS)

Rete	
Frame Rate:	Main Stream 50 Hz: 25 ips (2688 × 1520, 1920 × 1080, 1280 × 720) 60 Hz: 30 ips (2688 × 1520, 1920 × 1080, 1280 × 720) Sub Stream 50 Hz: 25 ips (640 × 480, 640 × 360) 60 Hz: 30 ips (640 × 480, 640 × 360) *3. Stream 50 Hz: 10 ips (1920 × 1080, 1280 × 720, 640 × 480, 640 × 360) 60 Hz: 10 ips (1920 × 1080, 1280 × 720, 640 × 480, 640 × 360) * Il 3. Stream è supportato in determinate impostazioni
Network Protocol:	TCP/IP, IPv4, ICMP, HTTP, HTTPS, FTP, DHCP, DNS, DDNS, RTP, RTSP, NTP, UPnP, SMTP, IGMP, 802.1X, QoS, IPv6, Bonjour, UDP, PPPoE, SNMP, SLS/TLS
Sicurezza informatica:	3 livelli di gestione degli utenti: amministratore, operatore, utente, crittografia AES per protezione con password, password complicata, autenticazione di accesso HTTPS (SSL), autenticazione di base e digest per HTTP / HTTPS, autenticazione 802.1X, (EAP-LEAP), autenticazione 802.1X (EAP-TLS), autenticazione 802.1X (EAP-MD5), filtrano indirizzo IP, WSSE e autenticazione digest per ONVIF, registro di controllo sicurezza, SNMP V2, SNMP V3, TLS 1.0, TLS 1.1, TLS 1.2 con suite di cifratura aggiornate che includono crittografia AES 256., Protezione contro il ritardo della forza bruta, Firmware firmato, Avvio protetto tramite controllo software
Connessioni	
Ingresso\Uscita audio:	1-ch audio entrata con 1-ch audio uscita
Ingresso\Uscita allarme:	1 entrata, 1 uscita (fino a 24 VDC 500 mA)
Interfacce di rete:	1x 10, 100 Base T, TX PoE+ (RJ-45)
Funzioni intelligenti	
Analisi del deep learning:	Acquisizione del volto, rilevamento delle intrusioni, attraversamento della linea, ingresso della regione, uscita dalla regione, corpo umano, viso e veicolo.
Motion Detection:	Off, ON (normale), Modalità esperto: 8 zone rettangolari definite dall'utente, secondo il programma
Rilevamento intrusione :	Immettere con loiter in una regione virtuale predefinita
Passaggio di linea:	Attraversa una linea virtuale predefinita
Region Entrance:	Regioni virtuali predefinite supportate
Region Exiting:	Esci da una regione virtuale predefinita
Protezione antisabotaggio:	Scene change con defocus
Event Source:	Manomissione video, rete disconnessa, indirizzo IP in conflitto, HDD pieno, HDD error, illegal login, motion detection
Evento Azione:	Registrazione: scheda di memoria pre-evento, post-evento e / o archiviazione di rete. Caricamento foto: FTP, HTTP e NAS. Attiva notifica e-mail: HTTP, ISAPI. Allarme audio, allarme luce bianca, uscita allarme e notifica a C-WERK VMS. Gli eventi dipendono dalle impostazioni del programma
Approvazioni	
Grado di Protezione:	IP66 (IEC 60529-2013), IK10 (IEC 62262:2002)
Normative:	CE, EAC, FCC, RoHS Compliant
Standards:	ONVIF (Profile S, Profile G, Profile T), ISAPI, SDK
Ambientale	
Temperatura d'utilizzo:	-30 °C ~ 60 °C (-22 °F ~ 140 °F)
Umidità:	Meno del 95%, senza condensa
Elettrico	
Alimentazione:	12 VDC, PoE (IEEE 802.3af)
Absorbimento Potenza:	Max. 11 W

**Meccanico**

Montaggio:	Pan: 0° a 355°, tilt: 0° a 75°, rotation: 0° a 355°
Dimensioni:	Ø 154 x 133 mm (Ø 6,0 x 5,2 inch)
Peso:	1050 g (2.31 lb)

**Imballaggio**

Dimensioni del pacco:	244 x 174 x 173 mm (9,6 x 6,9 x 6,8 inch)
Peso del pacco:	1700 g (3,7 lbs)
Unità di imballaggio:	8
Dimensioni del pacco sfuso:	504 x 365 x 372 mm (19,8 x 14,4 x 14,6 inch)
Peso del pacco sfuso:	14100 g (31,1 lbs)

**Accessori**

GD-BR-AMF06



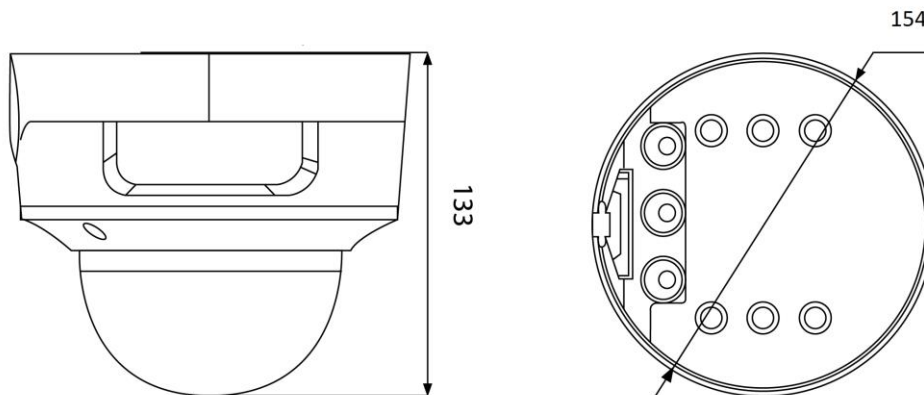
GD-BR-AMP10



GD-BR-AMW01



GD-BR-AWJ07

**Dimensioni****Garanzia**

Tutte le camere delle linee di prodotti "SMART", "PRO" e "PREMIUM" hanno un periodo di garanzia esteso di 5 anni sulle parti elettroniche, non è inclusa l'usura meccanica delle parti in movimento. Si prega di notare il nostro termini e condizioni generali di consegna.