



Catégorie: Dôme Fixe - IP - Caméra

Référence: GD-CI-CP4637V

CODE EAN: 4260573063956

PROFESSIONAL

La gamme de produits PROFESSIONAL couvre de manière complète les systèmes vidéo modernes et offre des solutions polyvalentes pour différents domaines d'application.

Points forts

Lumière ultra faible



Conçue pour des performances inégalées dans les environnements de faible luminosité, cette caméra intègre un traitement d'image avancé et un capteur d'image haute capacité, garantissant une qualité d'image exceptionnelle même dans des conditions de très faible luminosité.

Classification des objets



Cette technologie utilise un algorithme d'apprentissage profond très avancé qui permet de déterminer si l'alarme a été déclenchée par un humain, un véhicule ou un autre objet.

H.265pro+



H.265pro+ est basé sur le format standard H.265/Codage vidéo haute efficacité (HEVC). Avec H.265pro+, la qualité vidéo est proche de celle du H.265/HEVC, mais réduit la bande passante de transmission et la capacité de stockage requises en raison des technologies clés.

Caractéristiques

- Caméra 4 Mégapixels avec vidéo temps réel
- Réduction des alarmes indésirables en classant les objets cibles à l'aide d'algorithmes d'apprentissage en profondeur. Cela réduit considérablement les fausses alarmes générées par des objets autres que des personnes ou des véhicules. Cela facilite la recherche d'événements et économise la capacité du disque dur
- Objectif varifocal motorisé: f = 2,8 - 12 mm
- Mode de compression H.265/H.265+, H.264/H.264+ & M-JPEG
- Capteur CMOS Ultra Low Light
- 0 Lux : IR LED intégré, distance de visionnement jusqu'à 40m

Specification GD-CI-CP4637V

Caméra

Capteur:	1/3" progressive Scan CMOS
Résolution vidéo:	2688 × 1520
Sensibilité couleur:	0,003 Lux @ F1.4 (AGC ON)
Sensibilité N&B:	0 Lux LED IR on
Vitesse du shutter:	1/3 ~ 1/100.000 sec (Automated Electronic Shutter)
Obturbateur lent:	Soutenir
Balance des Blancs:	Manual, AWB1, AWB2, Verrouillage WB, lampe Fluorescente, lampe Incandescente, lumière Chaude, lumière Naturelle

Objectiv

Longueur focale de l'objectif:	2,8 ~ 12 mm motorisé, Autofocus
Nombre F iris:	F1.4
Monture:	Ø14
Champ de vision:	108° ~ 30° (horizontal), 56° ~ 17° (vertical), 131° ~ 35° (diagonale)

Projecteur

Portée IR utile:	Jusqu'à 40 m
Longueur d'onde:	850 nm

Vidéo

Coleur/N&B:	On/Off/Auto, filtre amovible
Wide Dynamic Range:	120 dB
Amélioration de l'image:	BLC, 3D DNR, HLC
Réglages image:	Mode rotation, saturation, luminosité, contraste, définition, AGC et balance des blancs réglable par logiciel client ou navigateur web
Interrupteur Jour/ Nuit:	Prise en charge automatique, planifiée, jour, nuit

L'audio

Compression audio:	G.711ulaw/G.711alaw/G.722.1/G.726/MP2L2/PCM/MP3/AAC
Débit Audio:	64Kbps(G.711)/16Kbps(G.722.1)/16Kbps(G.726)/32-192Kbps(MP2L2)/32 Kbps(PCM)/ 8-320 Kbps(MP3)
Filtrage du bruit de l'environnement:	Oui

Réseau

Clients:	3 niveaux: administrateur, opérateur et utilisateur
Nombre de clients:	Jusqu'à 6 simultanément
Fonctions:	Réinitialisation à une touche, anti-scintillement, trois flux, heartbeat, miroir, protection par mot de passe, masque privés, watermark, filtre IP-adress
Compression vidéo:	Flux principale: H.264, H.264+, H.265, H.265+ Sous-flux: H.264, H.265, MJPEG Troisième flux: H.264, H.265
Région d'intérêt:	1 région fixe pour chaque flux
Profile code H.264:	Baseline Profile / Main Profile / High Profile
Débit:	32Kbps ~ 8Mbps
Scalable Video Coding (SVC):	pris en charge
Carte SD:	Emplacement pour carte Micro SD / SDHC / SDXC avec ANR (jusqu'à 256G), NAS (NFS, SMB / CIFS)

Réseau

Taux de trame:	Main Stream 50 Hz : 25 ips (2688 × 1520, 1920 × 1080, 1280 × 720) 60 Hz : 30 ips (2688 × 1520, 1920 × 1080, 1280 × 720) Sub Stream 50 Hz : 25 ips (640 × 480, 640 × 360) 60 Hz : 30 ips (640 × 480, 640 × 360) *3. Stream 50 Hz : 10 ips (1920 × 1080, 1280 × 720, 640 × 480, 640 × 360) 60 Hz : 10 ips (1920 × 1080, 1280 × 720, 640 × 480, 640 × 360) * Le 3. Stream est pris en charge sous certains paramètres
Protocole réseau:	TCP/IP, IPv4, ICMP, HTTP, HTTPS, FTP, DHCP, DNS, DDNS, RTP, RTSP, NTP, UPnP, SMTP, IGMP, 802.1X, QoS, IPv6, Bonjour, UDP, PPPoE, SNMP, SLS/TLS
Cyber-sécurité:	3 niveaux de gestion des utilisateurs: administrateur, opérateur, utilisateur, cryptage AES pour la protection par mot de passe, mot de passe compliqué, authentification de connexion HTTPS (SSL), authentification de base et digest pour HTTP / HTTPS, authentification 802.1X, (EAP-LEAP), authentification 802.1X (EAP-TLS), authentification 802.1X (EAP-MD5), filigrane, filtre d'adresse IP, WSSE et authentification Digest pour ONVIF, journal d'audit de sécurité, SNMP V2, SNMP V3, TLS 1.0, TLS 1.1, TLS 1.2, TLS 1.2 avec suites de chiffrement mises à jour, y compris le cryptage AES 256., Brute Force Delay Protection, Signed Firmware, Secure Boot by software check

Connexions

Entrées/Sorties audio:	1 voie audio input and 1 voie audio output
Entrée/sortie d'alarme:	1 entrée, 1 sortie (jusqu'à 24 VDC 500 mA)
Interfaces réseau:	1x 10/100 Base T/TX PoE+ (RJ-45)

Fonctions intelligentes

Analyse du Deep Learning:	Capture de visage, détection d'intrusion, franchissement de ligne, entrée de région, sortie de région, corps humain, visage et véhicule.
Détection de mouvement:	Off, ON (Normal), mode Expert: 8 zones rectangulaires définies par l'utilisateur, par programme
Détection d'intrusion:	Entrer et flâner dans une région virtuelle prédéfinie
Franchissement de ligne:	Traverser une ligne virtuelle prédéfinie
Entrée région:	Entrer une région virtuelle prédéfinie
Sortie région:	Quitter d'une région virtuelle prédéfinie
Autoprotection:	Changement de scène et défocalisation
Sources d'événements:	Falsification vidéo, réseau déconnecté, adresse IP en conflit, disque dur plein, erreur de disque dur, connexion illégale, détection de mouvement
Action sur événement:	Enregistrement: carte SD pré-événement, post-événement et / ou réseau. Téléchargement d'images: FTP, HTTP et NAS. Déclencher la notification par e-mail: HTTP, ISAPI. Alarme audio, alarme de lumière blanche, sortie d'alarme et notification à C-WERK VMS. Les événements dépendent des paramètres de planification.

Approbatons

Indice de protection:	IP66 (IEC 60529-2013), IK10 (IEC 62262:2002)
Normes:	CE, EAC, FCC, RoHS Conforme
Standard:	ONVIF (Profile S, Profile G, Profile T), ISAPI, SDK

Environnement

Température d'utilisation:	-30 °C ~ 60 °C (-22 °F ~ 140 °F)
Humidité:	Moins que 95%, sans condensation

Électrique

Alimentation:	12 VDC, PoE (IEEE 802.3af)
Consommation:	Max. 11 W

Mécanique

Montage:	Pan: 0° to 355°, tilt: 0° to 75°, rotation: 0° to 355°
----------	--

Mécanique

Dimensions: Ø 154 × 133 mm (Ø 6,0 × 5,2 inch)

Poids: 1050 g (2,31 lb)

Emballage

Dimensions du colis: 244 x 174 x 173 mm (9,6 x 6,9 x 6,8 inch)

Poids du colis: 1700 g (3,7 lbs)

Unité de conditionnement: 8

Dimension du colis en vrac: 504 x 365 x 372 mm (19,8 x 14,4 x 14,6 inch)

Poids du colis en vrac: 14100 g (31,1 lbs)

Accessoires

GD-BR-AMF06



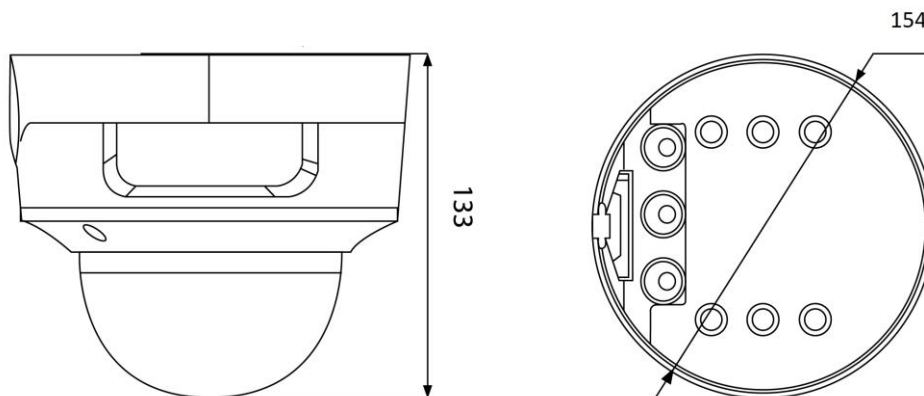
GD-BR-AMP10



GD-BR-AMW01



GD-BR-AWJ07

Dimensions**Garantie**

Toutes les caméras des gammes de produits « SMART », « PRO » et « PREMIUM » bénéficient d'une période de garantie prolongée de 5 ans sur les pièces électroniques, l'usure mécanique des pièces mobiles n'est pas incluse. Veuillez noter nos conditions générales de livraison.