



Kategorie: Pevná kupole - IP - Kamera

Číslo položky: GD-CI-CP4637V

EAN kód: 4260573063956

## PROFESSIONAL

Produktová řada PROFESSIONAL komplexně pokrývá moderní videosystémy a nabízí všestranná řešení pro různé oblasti použití.

## Zvýraznění

### Ultra nízké světlo



Tento fotoaparát, navržený pro bezkonkurenční výkon v prostředí se slabým osvětlením, obsahuje pokročilé zpracování obrazu a vysokokapacitní obrazový snímač, který zajišťuje výjimečnou kvalitu obrazu i v podmínkách s velmi slabým osvětlením.

### Klasifikace objektu



Tato technologie využívá vysoce pokročilý algoritmus hlubokého učení, který dokáže rozpoznat, zda byl poplach spuštěn člověkem, vozidlem nebo nějakým jiným předmětem.

### H.265pro+



H.265pro+ je založeno na standardním formátu H.265/High Efficiency Video Coding (HEVC). S H.265pro+ se kvalita videa blíží kvalitě H.265/HEVC, ale díky klíčovým technologiím snižuje požadovanou šířku přenosového pásma a kapacitu úložiště.

## Funkce

- 4 megapixelová IP kamera se streamováním videa v reálném čase (25 sn./s.)
- Motorický varifokální objektiv:  $f = 2.8 - 12$  mm
- Senzor CMOS s ultra nízkou potřebou světla, ovládání Smart-IR
- Snížení nežádoucích poplachů (falešných poplachů) klasifikací cílových objektů pomocí algoritmů hlubokého učení. To výrazně snižuje falešné poplachy generované jinými předměty než lidmi nebo vozidly. To usnadňuje vyhledávání událostí a šetří kapacitu pevného disku
- H.265 / H.265 +, H.264 / H.264 + & MJPEG kompresní režimy
- 0 Lux: Integrovaný LED IR přísvit s dosahem až na vzdálenost 40 metrů

## Technické specifikace GD-CI-CP4637V

## Kamera

Snímací čip:	1/3" PS CMOS
Rozlišení videa:	2688 × 1520
Citlivost barevně:	0,003 Lux @ F1.4 (AGC zapnuto)
Citlivost černobíle:	0 Lux LED IR zapnuto
Rychlost závěrky:	1/3 ~ 1/100, 000 s
Pomalá závěrka:	Podporuje
Vyvážení bílé:	Ručně, AWB1, AWB2, Uzamčený WB, Zářivka, Žárovka, Teplé světlo, Přirozené světlo

## Objektiv

Objektiv :	2,8 ~ 12 mm motorický varifokální objektiv
Iris F-číslo:	F1.4
Upevnění objektivu:	Ø14
Zorné pole:	108 ° ~ 30 ° (vodorovně), 56 ° ~ 17 ° (svisle), 131 ° ~ 35 ° (úhlopříčně)

## IR přívít

Vzdálenost IR přívítu:	Až 40 m
Vlnová délka IR:	850 nm

## Video

Barevně / ČB:	Zapnuto, Vypnuto, Automaticky, IR filtr (ICR)
WDR:	120 dB
Vylepšení obrazu:	BLC, 3D DNR, HLC
Nastavení obrazu:	Režim otáčení, sytost, jas, kontrast, ostrost, agc a vyvážení bílé nastavitelné klientským softwarem nebo webovým prohlížečem
Přepínač den / noc:	

## Audio

Audio komprese:	G.711ulaw/G.711alaw/G.722.1/G.726/MP2L2/PCM/MP3/AAC
Audio datový tok:	64Kbps(G.711)/16Kbps(G.722.1)/16Kbps(G.726)/32-192Kbps(MP2L2)/32 Kbps(PCM)/ 8-320 Kbps(MP3)
Filtrování šumu prostředí:	Ano

## Snímková frekvence

1. Stream:	50 Hz: 20 fps (2592 x 1944) 25 fps (2688 × 1520, 2304 × 1296, 1920 × 1080, 1280 × 720) 60 Hz: 20 fps (2592 x 1944) 30 fps (2688 × 1520, 2304 × 1296, 1920 × 1080, 1280 × 720)
2. Stream:	50 Hz: 25 fps (640 × 480, 640 x 360, 320 × 240) 60 Hz: 30 fps (640 × 480, 640 x 360, 320 × 240)
3. Stream:	50 Hz: 25 fps (1280 × 720, 640 x 480, 640 × 360, 360 × 240) 60 Hz: 30 fps (1280 × 720, 640 x 480, 640 × 360, 360 × 240)

## Síť

Uživatelé:	3 úrovně: Správce, Operátor a Uživatel
Počet klientů:	Až 6 současně
Funkce:	reset jedním tlačítkem, anti-blikání, tři streamy, srdeční tep, zrcadlo, ochrana heslem, maska ochrany osobních údajů, vodoznak, filtr IP adres
Video komprese:	Hlavní stream:H.264, H.264+, H.265, H.265+ Dílní stream: H.264, H.265, MJPEG Třetí stream: H.264, H.265

Síť	
Oblast zájmu:	1 pevná oblast pro každý datový stream
Komprese H.264:	Základní profil / Hlavní profil / Vysoký profil
Datový tok:	32Kbps ~ 8Mbps
Škálovatelné kódování videa:	Podporováno
SD karta:	Micro SD/SDHC/SDXC karta s ANR (až 256 GB), NAS (Podpora NFS, SMB/CIFS)
Síťové protokoly:	TCP/IP, IPv4, ICMP, HTTP, HTTPS, FTP, DHCP, DNS, DDNS, RTP, RTSP, NTP, UPnP, SMTP, IGMP, 802.1X, QoS, IPv6, Bonjour, UDP, PPPoE, SNMP, SLS/TLS
Kybernetická bezpečnost:	3 úrovně správy uživatelů: správce, operátor, uživatel, šifrování AES pro ochranu hesla, komplikované heslo, ověřování přihlášení HTTPS (SSL), základní a ověřovací ověřování pro HTTP / HTTPS, ověřování 802.1X, (EAP-LEAP), ověřování 802.1X (EAP-TLS), ověřování 802.1X (EAP-MD5), vodoznak, filtr IP adres, ověřování WSSE a digest pro ONVIF, protokol bezpečnostního auditu, SNMP V2, SNMP V3, TLS 1.0, TLS 1.1, TLS 1.2, TLS 1.2 s aktualizovanými šifrovacími sadami včetně šifrování AES 256., Brute Force Delay Protection, podepsaný firmware, Secure Boot pomocí kontroly softwaru
Rozhraní pro připojení	
Audio vstup / výstup:	1 kanál audio vstup a 1 kanál audio výstup
Vstup / výstup alarmu:	1 vstup, 1 výstup (až 24 VDC 500 mA)
Síťové rozhraní:	1x 10, 100 Základna T, TX PoE+ (RJ-45)
Inteligentní funkce	
Analýza hlubokého učení:	Zachycení obličeje, detekce narušení, překročení linie, vstup do regionu, výjezd z regionu, lidské tělo, obličej a vozidlo.
Detekce pohybu:	Vypnuto, Zapnuto (Normální), Expertní režim: 8 uživatelem definovaných obdélníkových zón, podle plánu
Detekce narušení:	Vstup a lelkování v předem definované virtuální oblasti
Křížení čar:	Protínat předdefinovanou virtuální čáru
Vstup do regionu:	Zadání předem definované virtuální oblasti z vnějšího místa
Opuštění oblasti:	Ukončení z předdefinované virtuální oblasti
Ochrana proti neoprávněné manipulaci:	Změna a rozostření scény
Zdroj události:	Manipulace s videem, odpojená síť, konflikt IP adresa, plný HDD, chyba HDD, nelegální přihlášení, detekce pohybu
Akce po události:	Nahrávání: Před událostí, paměťovou kartou po události a/nebo síťovým úložištěm. Obrázek upload: FTP, HTTP a NAS. Oznámení o spuštění e-mailu: HTTP, ISAPI. Audio alarm, bílý světelný alarm, výstup alarmu a upozornění na C-WERK VMS. Události jsou závislé n
Certifikace	
Stupeň ochrany:	IP66 (IEC 60529-2013), IK10 (IEC 62262:2002)
Certifikace:	Ce, EAC, FCC, RoHS koMpixatibilní
Standardy:	ONVIF (Profil S, Profil G, Profil T), ISAPI, SDK
Prostředí instalace	
Provozní teplota:	-30 °C ~ 60 °C (-22 °F ~ 140 °F)
Vlhkost vzduchu:	méně než 95%, nekondenzující
Napájení / Spotřeba	
Napájecí napětí:	12 VDC, PoE (IEEE 802.3af)
Spotřeba energie:	Max. 11 W
Mechanické údaje	
Montáž:	
Rozměry:	Ø 154 × 133 mm (Ø 6,0 × 5,2 inch)

**Mechanické údaje**

Hmotnost:	1050 g
-----------	--------

**Balení**

Rozměry balení:	244 x 174 x 173 mm (9,6 x 6,9 x 6,8 inch)
-----------------	---

Hmotnost balení:	1700 g (3,7 lbs)
------------------	------------------

Jednotka balení:	8
------------------	---

Rozměry velkoobjemového balení:	504 x 365 x 372 mm (19,8 x 14,4 x 14,6 inch)
---------------------------------	--

Hmotnost hromadného balení:	14100 g (31,1 lbs)
-----------------------------	--------------------

**Príslušenství**

GD-BR-AMF06



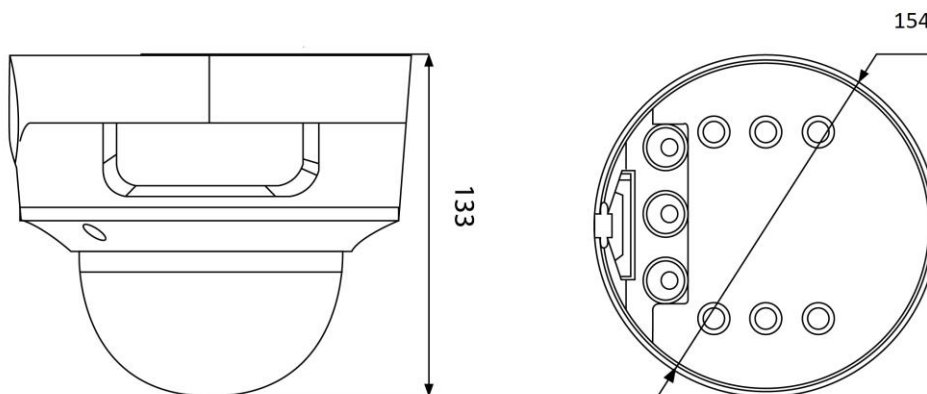
GD-BR-AMP10



GD-BR-AMW01



GD-BR-AWJ07

**Rozměry****Záruka**

Všechny fotoaparáty v produktových řadách „SMART“, „PRO“ a „PREMIUM“ mají prodlouženou záruční dobu ve výši 5 let na elektronické části, mechanické opotřebení pohyblivých částí není zahrnuto. Vezměte prosím na vědomí naše všeobecné dodací podmínky.