



Kategoria: Kupułkowa - IP - Kamera

Numer artykułu: GD-CI-CP4617W

EAN CODE: 4260573063147

## PROFESSIONAL

Linia produktów PROFESSIONAL kompleksowo obejmuje nowoczesne systemy wideo i oferuje wszechstronne rozwiązania dla różnych obszarów zastosowań

## Przegląd najważniejszych funkcji

### H.265pro+



H.265pro+ opiera się na standardowym formacie H.265/High Efficiency Video Coding (HEVC). W przypadku H.265pro+ jakość wideo jest zbliżona do jakości H.265/HEVC, ale wymagana przepustowość transmisji i pojemność pamięci zmniejsza się ze względu na kluczowe technologie.

### Klasyfikacja obiektów



Technologia ta wykorzystuje wysoce zaawansowany algorytm głębokiego uczenia się, który potrafi rozpoznać, czy alarm został wywołany przez człowieka, pojazd czy inny obiekt.

## Cechy

- Deep Learning Analiza człowieka i pojazdu: Samoucząca się klasyfikacja ludzi i pojazdów poprawia niepożądane filtrowanie alarmów
- Tryby kompresji H.265/H.265+, H.264/H.264+ i MJPEG
- 3-osiowe ramie, 2 drożny montaż naścienny/podsufitowy
- Solidny, wandaloodporny korpus odlany z aluminium z poliwęglanową kopułką do zastosowań zewnętrznych
- Gniazdo kart pamięci SD / SDHC / SDXC do alarmu i harmonogramu nagrywania obrazu
- Wbudowany mikrofon
- 0 Lux: zintegrowany oświetlacz LED do 30m
- Zasilanie PoE / DC12V

## Dane techniczne GD-CI-CP4617W

## Cámara

Przetwornik obrazu:	1/3" progressive Scan CMOS
Rozdzielczość obrazu wideo:	2688 × 1520
Czułość w kolorze:	0,005 Lux @ F1.6 (AGC ON)
Czułość B/W:	0 Lux LED IR on
Szybkość migawki:	1/3 ~ 1/100,000 sec
Balans bieli:	Manual, AWB1, AWB2, Locked WB, Fluorescent lamp, Incandescent lamp, Warm light, Natural light

## Ópticas

Obiektyw:	2.8 mm
Mocowanie obiektywu:	M12
Pole widzenia:	104,3° (w poziomie), 55,9° (w pionie), 123,8° (po przekątnej)

## Iluminador

Maks. zasięg promiennika IR:	do 30 m
Długość fali:	850 nm

## Vídeo

Kolor/Cz-B:	Wł./Wył./Auto, zdejmowany filtr IR (ICR)
WDR:	120 dB
Ulepszenie obrazu:	BLC, 3D DNR, HLC
Ustawienia obrazu:	Obrót obrazu, nasycenie, jasność, kontrast, ostrość regulowane przez oprogramowanie klienta lub przeglądarkę internetową
Przejście dzień/noc:	Automatyczne, harmonogram

## Audio

Kompresja audio:	G.711ulaw/G.711alaw/G.722.1/G.726/MP2L2/PCM/MP3/AAC
Próbkowanie audio:	64 Kbps (G.711ulaw/G.711alaw)/16 Kbps (G.722.1)/16 Kbps (G.726)/16 Kbps to 64 Kbps (AAC)/32 to 192 Kbps (MP2L2)/8 to 320 Kbps (MP3)
Filtrowanie hałasu ze środowiska:	Tak

## Velocidad de fotogramas

1. Strumień:	50 Hz: 25 kl./s (2688 × 1520, 1920 × 1080, 1280 × 720) 60 Hz: 30 kl./s (2688 × 1520, 1920 × 1080, 1280 × 720)
2. Strumień:	50 Hz: 25 kl./s (640 × 480, 640 × 360, 320 × 240) 60 Hz: 30 kl./s (640 × 480, 640 × 360, 320 × 240)
3. Strumień:	50 Hz: 10 kl./s (1920 × 1080, 1280 × 720, 640 × 480, 640 × 360) 60 Hz: 10 kl./s (1920 × 1080, 1280 × 720, 640 × 480, 640 × 360) * Trzeci strumień jest obsługiwany przy określonych ustawieniach

## Red

Użytkownicy:	3 poziomy: administrator, operator i użytkownik
Liczba użytkowników:	Do 32, 6 jednocześnie Live View
Funkcje:	Resetowanie jednym klawiszem, zapobieganie migotaniu, odbicie lustrzane, ochrona hasłem, maska prywatności, znak wodny, filtr adresów IP
Kompresja wideo:	Strumień główny: H.264, H.264+, H.265, H.265+ Strumień pomocniczy: H.264, H.265, MJPEG Trzeci strumień: H.264, H.265
Obszar zainteresowań:	1 region dla strumienia głównego i pomocniczego

Red	
Profil H.264:	Baseline Profile / Main Profile / High Profile
Profil H.265:	Main Profile
Przepływność:	32Kbps ~ 8Mbps
Scalable Video Coding (SVC):	obsługiwane
Karta SD:	Micro SD/SDHC/SDXC z ANR (do 256G), NAS (Obsługa NFS, SMB/CIFS)
oprogramowanie klienckie:	C-WERK Viewer, SCMS, IOS App, Android App (SCMS)
Przeglądarka internetowa :	Podgląd na żywo wymagany przez wtyczkę: IE10/IE11 Podgląd na żywo bez wtyczki: Chrome 57+, Mozilla Firefox 52+ Usługa lokalna: Chrome 57+, Firefox 52+
Protokół sieciowy:	TCP/IP, IPv4, ICMP, HTTP, HTTPS, FTP, DHCP, DNS, DDNS, RTP, RTSP, RTCP, NTP, UPnP, SMTP, IGMP, 802.1X, QoS, IPv6, Bonjour, UDP, PPPoE, SNMP
Bezpieczeństwo cybernetyczne:	3 poziomy zarządzania użytkownikami: administrator, operator, użytkownik, szyfrowanie AES dla ochrony hasłem, skomplikowane hasło, uwierzytelnianie logowania HTTPS (SSL), uwierzytelnianie podstawowe i skrótove dla HTTP / HTTPS, uwierzytelnianie 802.1X, (EAP-LEAP), uwierzytelnianie 802.1X (EAP-TLS), uwierzytelnianie 802.1X (EAP-MD5), znak wodny, filtr adresów IP, uwierzytelnianie WSSE i skrótu dla ONVIF, dziennik audytu bezpieczeństwa, SNMP V2, SNMP V3, TLS 1.0, TLS 1.1, TLS 1.2, TLS 1.2 ze zaktualizowanymi zestawami szyfrów, w tym szyfrowaniem AES 256., Brute Force Delay Protection, Signed Firmware, Secure Boot by software check
Przycisk resetowania:	Tak
Conexiones	
Wejście / wyjście audio:	2 wejścia: line in lub mic in (wbudowany mikrofon), 1 wyjście: line out, mono sound, zaciski
Wejście / wyjście alarmowe:	1 wejście, 1 wyjście (do 12 VDC, 30 mA)
Interfejs sieciowy:	1x 10, 100 Base T, TX PoE (RJ-45)
Funciones inteligentes	
Analiza głębokiego uczenia się:	Wykrywanie przekroczenia linii, wykrywanie wtargnięcia, klasyfikacja celów ludzi i pojazdów
Wykrywanie ruchu:	Wyłączony, włączony (normalny), tryb ekspercki: 8 prostokątnych stref zdefiniowanych przez użytkownika, zgodnie z harmonogramem
Detekcja intruzów:	Dodanie zdefiniowanej wirtualnej strefy
Skrzyżowanie linii:	Przejście zdefiniowanej wirtualnej linii
Detekcja twarzy:	Ludzka twarz jest rozpoznawana na obrazie i może wywołać zdarzenie
Sabotaż:	Zmiana sceny i utrata ostrości
Źródło zdarzenia:	Sabotaż wideo, rozłączenie sieci, konflikt adresów IP, pełny dysk twardy, błąd dysku twardego, nielegalne logowanie, wykrywanie ruchu
Akcja na zdarzenie:	Nagrywanie: Karta pamięci przed zdarzeniem, karta pamięci po zdarzeniu i / lub pamięć sieciowa. Przesyłanie zdjęć: FTP, HTTP i NAS. Wyzwalanie Powiadomienie e-mail: HTTP, ISAPI. Wyjście alarmowe i powiadomienie do C-WERK VMS. Zdarzenia zależą od ustawień harmonogramu.
Aprobaciones	
Stopień ochrony:	IP67 (IEC 60529:2013), IK08 (IEC 62262:2002)
Regulacja:	Zgodność z CE, EAC, FCC, RoHS
Standard:	ONVIF (Profile S, Profile G), ISAPI
Ambiental	
Temperatura pracy:	-30 °C ~ 60 °C (-22 °F ~ 140 °F)
Wilgotność:	mniej niż 95%
Eléctrico	
Źródło napięcia:	12 VDC, PoE (IEEE 802.3af)

**Eléctrico**

Pobór mocy:	Max. 6,5 W
-------------	------------

**Mecánico**

Materiał:	Aluminium,Plastik
Zakres ruchu mocowania:	Obrót: -30° do +30°, Przechył 0° do 75°, Rotacja: 0° do 360°
Wymiary:	Ø 110 x 57 mm (Ø 4,32 x 2,2 inch)
Waga:	380 g (0.84 lb)

**Embalaje**

Wymiary opakowania:	134 x 134 x 108 mm (5,3 x 5,3 x 4,3 inch)
Waga paczki:	600 g (1,3 lbs)
Jednostka opakowaniowa:	24
Wymiary opakowań zbiorczych:	568 x 345 x 288 mm (22,4 x 13,6 x 11,3 inch)
Masa opakowania zbiorczego:	14900 g (32,8 lbs)

**Aksesoria**

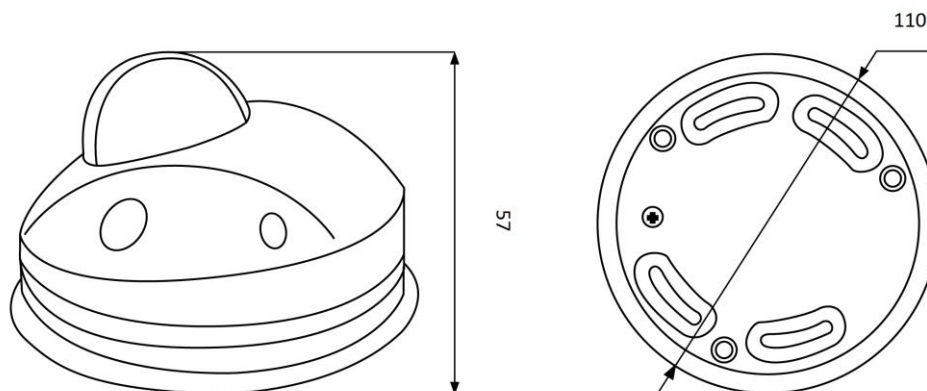
GD-BR-AJX10



GD-BR-AMP16



GD-BR-AMW22

**Wymiary****Gwarancja**

Wszystkie kamery z linii produktów „SMART”, „PRO” i „PREMIUM” posiadają wydłużony okres gwarancji 5 lat na części elektroniczne. Nie obejmuje zużycia mechanicznego części ruchomych. Proszę zwrócić uwagę na nasze ogólne warunki dostawy.