



Catégorie: Dôme Fixe - IP - Caméra

Référence: GD-CI-CP4617W

CODE EAN: 4260573063147

PROFESSIONAL

La gamme de produits PROFESSIONAL couvre de manière complète les systèmes vidéo modernes et offre des solutions polyvalentes pour différents domaines d'application.

Points forts

H.265pro+



H.265pro+ est basé sur le format standard H.265/Codage vidéo haute efficacité (HEVC). Avec H.265pro+, la qualité vidéo est proche de celle du H.265/HEVC, mais réduit la bande passante de transmission et la capacité de stockage requises en raison des technologies clés.

Classification des objets



Cette technologie utilise un algorithme d'apprentissage profond très avancé qui permet de déterminer si l'alarme a été déclenchée par un humain, un véhicule ou un autre objet.

Caractéristiques

- Deep Learning- Analyse des humains et des véhicules: la classification automatique des humains et des véhicules améliore le filtrage des alarmes non désirées
- Mode de compression H.265/H.265+, H.264/H.264+ & MJPEG
- Support 3 axes, 2 types de montage: mural/plafond
- Châssis anti vandale fabriqué en aluminium moulé avec bulle en polycarbonate, pour utilisation externe
- Emplacement pour carte SD/SDHC/SDXC: enregistrement sur alarme et en continu
- Micro intégrés
- 0 Lux : IR LED intégré, distance de visionnement jusqu'à 30m
- Compatible Poe et 12 VDC

Specification GD-CI-CP4617W

Caméra

Capteur:	1/3" progressive Scan CMOS
Résolution vidéo:	2688 × 1520
Sensibilité couleur:	0,005 Lux @ F1.6 (AGC ON)
Sensibilité N&B:	0 Lux LED IR on
Vitesse du shutter:	1/3 ~ 1/100.000 sec (Automated Electronic Shutter)
Balance des Blancs:	Manual, AWB1, AWB2, Verrouillage WB, lampe Fluorescente, lampe Incandescente, lumière Chaude, lumière Naturelle

Objectiv

Longueur focale de l'objectif:	2,8 mm
Monture:	M12
Champ de vision:	104,3° (horizontal), 55,9° (vertical), 123,8° (diagonale)

Projecteur

Portée IR utile:	Jusqu'à 30 m
Longueur d'onde:	850 nm

Vidéo

Couleur/N&B:	On/Off/Auto, filtre amovible
Wide Dynamic Range:	120 dB
Amélioration de l'image:	BLC, 3D DNR, HLC
Réglages image:	Mode rotation, saturation, luminosité, contraste, définition réglable par logiciel client ou navigateur web
Interrupteur Jour/ Nuit:	Prise en charge automatique, planifiée, jour, nuit

L'audio

Compression audio:	G.711ulaw/G.711alaw/G.722.1/G.726/MP2L2/PCM/MP3/AAC
Débit Audio:	64 Kbps (G.711ulaw/G.711alaw)/16 Kbps (G.722.1)/16 Kbps (G.726)/16 Kbps to 64 Kbps (AAC)/32 to 192 Kbps (MP2L2)/8 to 320 Kbps (MP3)
Filtrage du bruit de l'environnement:	Oui

Général

Bouton de réinitialisation:	Oui
-----------------------------	-----

Taux de trame

1. Flux vidéo:	50 Hz: 25 ips (2688 × 1520, 1920 × 1080, 1280 × 720) 60 Hz: 30 ips (2688 × 1520, 1920 × 1080, 1280 × 720)
2. Flux vidéo:	50 Hz: 25 ips (640 × 480, 640 × 360, 320 × 240) 60 Hz: 30 ips (640 × 480, 640 × 360, 320 × 240)
3. Flux vidéo:	50 Hz: 10 ips (1920 × 1080, 1280 × 720, 640 × 480, 640 × 360) 60 Hz: 10 ips (1920 × 1080, 1280 × 720, 640 × 480, 640 × 360) * 3ème flux pris en charge sous certains paramètres

Réseau

Clients:	3 niveaux: administrateur, opérateur et utilisateur
Nombre de clients:	Jusqu'à 32, 6 simultanément Live view
Fonctions:	Réinitialisation à une touche, anti-scintillement, heartbeat, miroir, protection par mot de passe, masque privés, watermark, filtre IÜ-adres

Réseau

Compression vidéo:	Flux principale: H.264, H.264+, H.265, H.265+ Sous-flux: H.264, H.265, MJPEG Troisième flux: H.264, H.265
Région d'intérêt:	1 région fixe pour le flux principal et le sous-flux
Profile code H.264:	Baseline Profile / Main Profile / High Profile
Profile code H.265:	Main Profile
Débit:	32Kbps ~ 8Mbps
Scalable Video Coding (SVC):	pris en charge
Carte SD:	Emplacement pour carte Micro SD / SDHC / SDXC avec ANR (jusqu'à 256G), NAS (NFS, SMB / CIFS)
Logiciel client:	C-WERK Viewer, SCMS, IOS App, Android App (SCMS)
Web Browser:	Vue en direct requise par le plug-in : IE10/IE11 Affichage en direct sans plug-in : Chrome 57+, Mozilla Firefox 52+ Service local : Chrome 57+, Firefox 52+
Protocole réseau:	TCP/IP, IPv4, ICMP, HTTP, HTTPS, FTP, DHCP, DNS, DDNS, RTP, RTSP, RTCP, NTP, UPnP, SMTP, IGMP, 802.1X, QoS, IPv6, Bonjour, UDP, PPPoE, SNMP
Cyber-sécurité:	3 niveaux de gestion des utilisateurs: administrateur, opérateur, utilisateur, cryptage AES pour la protection par mot de passe, mot de passe compliqué, authentification de connexion HTTPS (SSL), authentification de base et digest pour HTTP / HTTPS, authentification 802.1X, (EAP-LEAP), authentification 802.1X (EAP-TLS), authentification 802.1X (EAP-MD5), filigrane, filtre d'adresse IP, WSSE et authentification Digest pour ONVIF, journal d'audit de sécurité, SNMP V2, SNMP V3, TLS 1.0, TLS 1.1, TLS 1.2, TLS 1.2 avec suites de chiffrement mises à jour, y compris le cryptage AES 256., Brute Force Delay Protection, Signed Firmware, Secure Boot by software check

Connexions

Entrées/Sorties audio:	2 entrées: entrée ligne ou entrée micro (microphone intégré), 1 sortie: sortie ligne, son mono, bornier
Entrée/sortie d'alarme:	1 entrée, 1 sortie (jusqu'à 12 VDC, 30 mA)
Interfaces réseau:	1x 10/100 Base T/TX PoE (RJ-45)

Fonctions intelligentes

Analyse du Deep Learning:	Détection de franchissement de ligne, détection d'intrusion, classification des cibles humaines et véhicules
Détection de mouvement:	Off, ON (Normal), mode Expert: 8 zones rectangulaires définies par l'utilisateur, par programme
Détection d'intrusion:	Entrer et flâner dans une région virtuelle prédéfinie
Franchissement de ligne:	Traverser une ligne virtuelle prédéfinie
Détection faciale:	Le visage humain est reconnu dans l'image et peut déclencher un événement
Autoprotection:	Changement de scène et défocalisation
Sources d'événements:	Falsification vidéo, réseau déconnecté, adresse IP en conflit, disque dur plein, erreur de disque dur, connexion illégale, détection de mouvement
Action sur événement:	Enregistrement: carte SD pré-événement, post-événement et / ou réseau. Téléchargement d'images: FTP, HTTP et NAS. Déclencher la notification par e-mail: HTTP, ISAPI. Sortie d'alarme et notification à C-WERK VMS. Les événements dépendent des paramètres de planification.

Approbations

Indice de protection:	IP67 (IEC 60529-2013), IK08 (IEC 62262:2002)
Normes:	CE, EAC, FCC, RoHS Conforme
Standard:	ONVIF (Profile S, Profile G), ISAPI

Environnement

Température d'utilisation:	-30 °C ~ 60 °C (-22 °F ~ 140 °F)
----------------------------	----------------------------------

Environnement

Humidité:	Moins que 95%, sans condensation
-----------	----------------------------------

Électrique

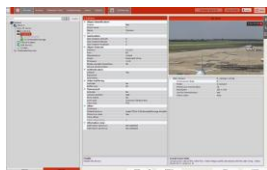
Alimentation:	12 VDC, PoE (IEEE 802.3af)
Consommation:	Max. 6,5 W

Mécanique

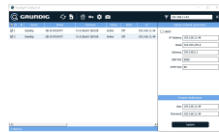
Matériaux:	Aluminium,Plastique
Montage:	Pan: -30° to +30°, tilt: 0° to 75°, rotation: 0° to 360°
Dimensions:	Ø 110 x 57 mm (Ø 4,32 x 2,2 inch)
Poids:	380 g (0,84 lb)

Emballage

Dimensions du colis:	134 x 134 x 108 mm (5,3 x 5,3 x 4,3 inch)
Poids du colis:	600 g (1,3 lbs)
Unité de conditionnement:	24
Dimension du colis en vrac:	568 x 345 x 288 mm (22,4 x 13,6 x 11,3 inch)
Poids du colis en vrac:	14900 g (32,8 lbs)

Accessoires

GD-CW-VIEWER



GD-CW-FINDER



GD-SW-SCMS



GD-HW-SD-128GB



GD-HW-SD-256GB



GD-BR-AJX10

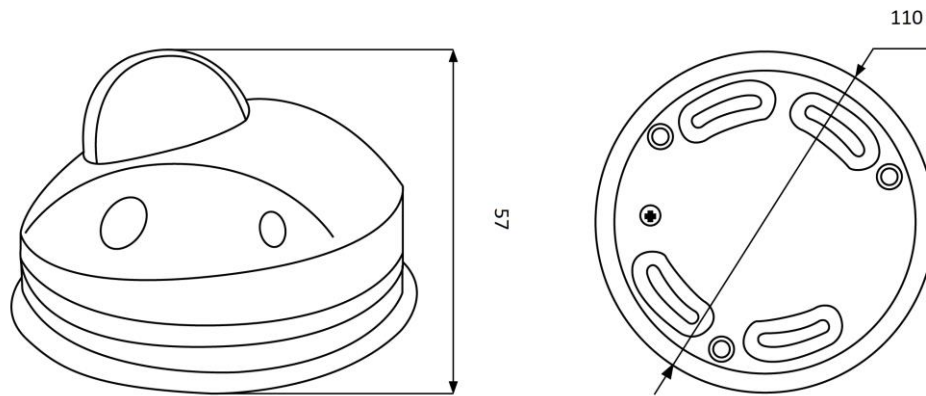


GD-BR-AMP16



GD-BR-AMW22

Dimensions



Garantie

Toutes les caméras des gammes de produits « SMART », « PRO » et « PREMIUM » bénéficient d'une période de garantie prolongée de 5 ans sur les pièces électroniques, l'usure mécanique des pièces mobiles n'est pas incluse. Veuillez noter nos conditions générales de livraison.