



Kategorie: Pevná kupole - IP - Kamera

Číslo položky: GD-CI-CP4617W

EAN kód: 4260573063147

PROFESSIONAL

Produktová řada PROFESSIONAL komplexně pokrývá moderní videosystémy a nabízí všestranná řešení pro různé oblasti použití.

Zvýraznění

H.265pro+



H.265pro+ je založeno na standardním formátu H.265/High Efficiency Video Coding (HEVC). S H.265pro+ se kvalita videa blíží kvalitě H.265/HEVC, ale díky klíčovým technologiím snižuje požadovanou šířku přenosového pásma a kapacitu úložiště.

Klasifikace objektu



Tato technologie využívá vysoce pokročilý algoritmus hlubokého učení, který dokáže rozpoznat, zda byl poplach spuštěn člověkem, vozidlem nebo nějakým jiným předmětem.

Funkce

- Deep Learning Analýza lidí a vozidel: Samoučící klasifikace lidí a vozidel zlepšuje nežádoucí filtrování alarmů
- H.265 / H.265 +, H.264 / H.264 + & MJPEG kompresní režimy
- Tříosý závěsný držák pro montáž na zeď i na strop
- Robustní antivandal tělo vyrobené z tlakově litého hliníku s polykarbonátovou spodní kopulí pro venkovní použití
- Slot pro paměťovou kartu SD / SDHC / SDXC pro záznam alarmů a plánovaný záznam
- Zabudovaný mikrofon
- 0 Lux: Integrovaný LED IR přísvit s dosahem až na vzdálenost 30 metrů
- Podpora duálního napájení PoE / DC12V

Technické specifikace GD-CI-CP4617W

Kamera	
Snímací čip:	1/3" PS CMOS
Rozlišení videa:	2688 × 1520
Citlivost barevně:	0,005 Lux @ F1.6 (AGC zapnuto)
Citlivost černobíle:	0 Lux LED IR zapnuto
Rychlost závěrky:	1/3 ~ 1/100, 000 s
Vyvážení bílé:	Ručně, AWB1, AWB2, Uzamčený WB, Zářivka, Žárovka, Teplé světlo, Přirozené světlo
Objektiv	
Objektiv :	2.8 mm
Upevnění objektivu:	M12
Zorné pole:	104,3 ° (vodorovně), 55,9° (svisle), 123,8 ° (úhlopříčně)
IR přísvit	
Vzdálenost IR přísvitu:	Až 30 m
Vlnová délka IR:	850 nm
Video	
Barevně / ČB:	Zapnuto, Vypnuto, Automaticky, IR filtr (ICR)
WDR:	120 dB
Vylepšení obrazu:	BLC, 3D DNR, HLC
Nastavení obrazu:	Režim otáčení, sytost, jas, kontrast, ostrost a vyvážení bílé nastavitelné klientským softwarem nebo webovým prohlížečem
Přepínač den / noc:	
Audio	
Audio komprese:	G.711ulaw/G.711alaw/G.722.1/G.726/MP2L2/PCM/MP3/AAC
Audio datový tok:	64 Kbps (G.711ulaw/G.711alaw)/16 Kbps (G.722.1)/16 Kbps (G.726)/16 Kbps to 64 Kbps (AAC)/32 to 192 Kbps (MP2L2)/8 to 320 Kbps (MP3)
Filtrování šumu prostředí:	Ano
Obecné	
Tlačítko reset:	Ano
Snímková frekvence	
1. Stream:	50 Hz: 25 fps (2688 × 1520, 1920 × 1080, 1280 × 720) 60 Hz: 30 fps (2688 × 1520, 1920 × 1080, 1280 × 720)
2. Stream:	50 Hz: 25 fps (640 × 480, 640 × 360, 320 × 240) 60 Hz: 30 fps (640 × 480, 640 × 360, 320 × 240)
3. Stream:	50 Hz: 10 fps (1920 × 1080, 1280 × 720, 640 × 480, 640 × 360) 60 Hz: 10 fps (1920 × 1080, 1280 × 720, 640 × 480, 640 × 360) * 3. stream podporován za určitých nastavení
Síť	
Uživatelé:	3 úrovně: Správce, Operátor a Uživatel
Počet klientů:	
Funkce:	reset jedním tlačítkem, anti-blikání, srdeční tep, zrcadlo, ochrana heslem, maska ochrany osobních údajů, vodoznak, filtr IP adres
Video komprese:	Hlavní stream:H.264, H.264+, H.265, H.265+ Dílčí stream: H.264, H.265, MJPEG Třetí stream: H.264, H.265
Oblast zájmu:	1 pevná oblast pro hlavní a dílčí stream

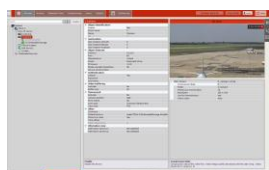
Sít	
Komprese H.264:	Základní profil / Hlavní profil / Vysoký profil
Komprese H.265:	Hlavní profil
Datový tok:	32Kbps ~ 8Mbps
Škálovatelné kódování videa:	Podporováno
SD karta:	Micro SD/SDHC/SDXC karta s ANR (až 256 GB), NAS (Podpora NFS, SMB/CIFS)
Klientský software:	Prohlížeč C-WERK, SCMS, aplikace pro iOS, aplikace pro Android (SCMS)
Webový prohlížeč:	Živý náhled vyžadovaný zásuvným modulem: IE10 / IE11 Živé zobrazení bez zásuvných modulů: Chrome 57+, Mozilla Firefox 52+ Místní služba: Chrome 57 +, Firefox 52+
Síťové protokoly:	TCP/IP, IPv4, ICMP, HTTP, HTTPS, FTP, DHCP, DNS, DDNS, RTP, RTSP, RTCP, NTP, UPnP, SMTP, IGMP, 802.1X, QoS, IPv6, Bonjour, UDP, PPPoE, SNMP
Kybernetická bezpečnost:	3 úrovně správy uživatelů: správce, operátor, uživatel, šifrování AES pro ochranu hesla, komplikované heslo, ověřování přihlášení HTTPS (SSL), základní a ověřovací ověřování pro HTTP / HTTPS, ověřování 802.1X, (EAP-LEAP), ověřování 802.1X (EAP-TLS), ověřování 802.1X (EAP-MD5), vodoznak, filtr IP adres, ověřování WSSE a digest pro ONVIF, protokol bezpečnostního auditu, SNMP V2, SNMP V3, TLS 1.0, TLS 1.1, TLS 1.2, TLS 1.2 s aktualizovanými šifrovacími sadami včetně šifrování AES 256., Brute Force Delay Protection, podepsaný firmware, Secure Boot pomocí kontroly softwaru
Rozhraní pro připojení	
Audio vstup / výstup:	2 vstupy: vstup do linky nebo vstup mikrofonu (vestavěný mikrofon), 1 výstup: linkový výstup, mono zvuk, svorkovnicový blok
Vstup / výstup alarmu:	1 vstup, 1 výstup (až 12 VDC, 30 mA)
Síťové rozhraní:	1x 10, 100 Základna T, TX PoE (RJ-45)
Inteligentní funkce	
Analýza hlubokého učení:	Detekce překročení čáry, detekce narušení, klasifikace cílů lidí a vozidel
Detekce pohybu:	Vypnuto, Zapnuto (Normální), Expertní režim: 8 uživatelem definovaných obdélníkových zón, podle plánu
Detekce narušení:	Vstup a lelkování v předem definované virtuální oblasti
Křížení čar:	Protínat předdefinovanou virtuální čáru
Detekce obličeje:	Na obrázku se objeví lidská tvář a spustí se metoda propojení
Ochrana proti neoprávněné manipulaci:	Změna a rozostření scény
Zdroj události:	Manipulace s videem, odpojená síť, konflikt IP adresa, plný HDD, chyba HDD, nelegální přihlášení, detekce pohybu
Akce po události:	Nahrávání: Před událostí, paměťovou kartou po události a/nebo síťovým úložištěm. Obrázek upload: FTP, HTTP a NAS. Oznámení o spuštění e-mailu: HTTP, ISAPI. Výstup alarmu a oznámení C-WERK VMS. Události jsou závislé na nastavení plánu.
Certifikace	
Stupeň ochrany:	IP67 (IEC 60529-2013), IK08 (IEC 62262:2002)
Certifikace:	Ce, EAC, FCC, RoHS koMpixatibilní
Standardy:	ONVIF (Profil S, Profil G), ISAPI
Prostředí instalace	
Provozní teplota:	-30 °C ~ 60 °C (-22 °F ~ 140 °F)
Vlhkost vzduchu:	méně než 95%, nekondenzující
Napájení / Spotřeba	
Napájecí napětí:	12 VDC, PoE (IEEE 802.3af)
Spotřeba energie:	Max. 6,5 W

Mechanické údaje

Materiál:	Hliník, Plast
Montáž:	Otáčení: -30° až +30°, náklon: 0° až 75°, rotace: 0° až 360°
Rozměry:	Ø 110 x 57 mm
Hmotnost:	380 g

Balení

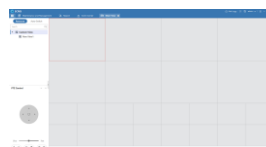
Rozměry balení:	134 x 134 x 108 mm (5,3 x 5,3 x 4,3 inch)
Hmotnost balení:	600 g (1,3 lbs)
Jednotka balení:	24
Rozměry velkoobjemového balení:	568 x 345 x 288 mm (22,4 x 13,6 x 11,3 inch)
Hmotnost hromadného balení:	14900 g (32,8 lbs)

Príslušenství

GD-CW-VIEWER



GD-CW-FINDER



GD-SW-SCMS



GD-HW-SD-128GB



GD-HW-SD-256GB



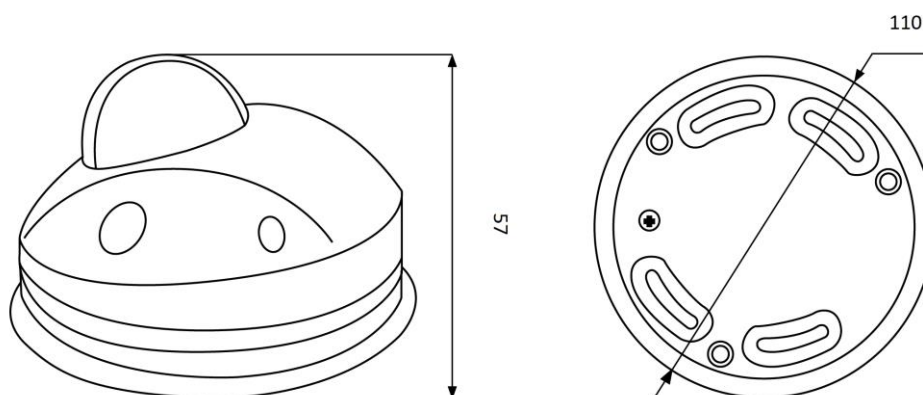
GD-BR-AJX10



GD-BR-AMP16



GD-BR-AMW22

Rozměry

Záruka

Všechny camery v produktových řadách „SMART“, „PRO“ a „PREMIUM“ mají prodlouženou záruční dobu ve výši 5 let na elektronické části, mechanické opotřebení pohyblivých částí není zahrnuto. Vezměte prosím na vědomí naše všeobecné dodací podmínky.