



Kategoriler: PTZ Dome - IP - Kamera

Ürün Kodu:: GD-CI-CP2647P

EAN CODE: 4260573064588

PROFESSIONAL

PROFESSIONAL ürün grubu kapsamlı bir şekilde modern video sistemlerini kapsar ve çeşitli uygulama alanları için çok yönlü çözümler sunar.

Öne Çıkanlar

Ultra Düşük Işık

Düşük ışıklı ortamlarda benzersiz performans için tasarlanan bu kamera, gelişmiş görüntü işleme ve yüksek kapasiteli görüntü sensörünü bir araya getirerek ultra düşük ışık koşullarında bile olağanüstü görüntü kalitesi sağlar.

Nesne Sınıflandırması

Bu teknoloji, alarımın bir insan mı, bir araç mı yoksa başka bir nesne tarafından mı tetiklendiğini ayırt edebilen son derece gelişmiş bir derin öğrenme algoritması kullanıyor.

H.265pro+

H.265pro+, H.265/Yüksek Verimli Video Kodlama (HEVC) standart formatını temel alır. H.265pro+ ile video kalitesi H.265/HEVC'ye yakındır ancak temel teknolojiler nedeniyle gerekli iletim bant genişliğini ve depolama kapasitesini azaltır.

Özellikler

- Akıllı Video Analitik Fonksiyonları
- Gizlilik Bölgesi Maskeleyişlevi
- Entegre IR LED
- 25x motorize optik zoom ve 16x dijital zoom
- Yüksek Kare Kaydı: 50/60 fps
- Yüksek Hızlı Pan / Tilt (350 ° / sn Pan 200 ° / sn Eğim)

Yüksek Kare Hızı

Daha yüksek kare hızının faydaları: Teknolojimiz, saniyede daha fazla kare yakalayıp hızlı hareketlerin daha ayrıntılı yakalanmasını sağlar. Hiçbir ayrıntıyı gözden kaçırmayan ve güvenlik önlemlerinizi güçlendiren daha akıcı oynatma deneyimini yaşayın. Daha yüksek kare hızına sahip kameralar, geçen nesnelere daha iyi tanımlayabilir.

Teknik veriler GD-CI-CP2647P

Kamera

Görüntü sensörü:	1/2.8" progressive Scan CMOS
Video Çözünürlüğü:	1920 x 1080
Renk Duyarlılığı:	0,005 Lux @ F1.6 (AGC ON)
Duyarlılık S/B:	0,001 Lux @ (F1.6, AGC ON)
Dektanşör Hızı:	1 ~ 1/30, 000 saniye
Beyaz Dengesi:	Auto, Manual, ATW, Indoor, Outdoor, Flourescent light, Sodium light

Lensler

Lens Odak Uzunluğu:	4.8 ~ 120 mm motorize Otomatik netlik
F-değeri (Işık hassasiyeti):	F1.6
Odak Ayarı:	Otomatik, Elle, Yarı otomatik
Zoom Oranı:	25x
Dijital Zoom:	16x
Görüş alanı:	54,9° ~ 2,7° (yatay), 31,5° ~ 1,5° (vertical), 62,3° ~ 3,1° (çapraz)

Aydınlatıcı

Maks. Ir mesafe:	50 m kadar
Dalga Boyu:	850 nm

Video

Renkli/S&B:	Otomatik, Renk, kaldırılabilir IR kesme filtresi (ICR)
Geniş Dinamik Aralık (WDR):	120 dB
Görüntü Geliştirme:	AGC, BLC, 3D DNR, HLC, Defog, EIS, Bölgesel pozlama, Bölgesel odaklama
Gündüz / Gece Anahtarı:	otomatik, zamanlanmış, gündüz, gece
3 lü Akış:	destek

Ses

Ses Sıkıştırma:	G.711ulaw/G.711alaw/G.722.1/G.726/MP2L2/PCM/AAC
Ses bit rate:	64Kbps(G.711)/16Kbps(G.722.1)/16Kbps(G.726)/32-196Kbps(MP2L2)/128-1024 Kbps(PCM)/16-64Kbps(AAC-LC)

Genellikle

DRI Aralığı:	Algılama:1600 m Gözlem: 635 m Tanıma: 320 m Kimlik: 160 m
Aksesuarları dahildir:	Güç Adaptörü

Çerçeve Oranı

1. Akış:	50 Hz: 50 fps (1920 × 1080, 1280 × 960, 1280 × 720) 60 Hz: 60 fps (1920 × 1080, 1280 × 960, 1280 × 720) *Belirli ayarlar altında yüksek kare hızı desteklenir
2. Akış:	50 Hz: 25 fps (704 × 576, 640 × 480, 352 × 288) 60 Hz: 30 fps (704 × 480, 640 × 480, 352 × 240)

Çerçeve Oranı

3. Akış:	50 Hz: 25 fps (1920 × 1080, 1280 × 960, 1280 × 720, 704 × 576, 640 × 480, 352 × 288) 60 Hz: 30 fps (1920 × 1080, 1280 × 960, 1280 × 720, 704 × 480, 640 × 480, 352 × 240)
----------	------------------------------------------------------------------------------------------------------------------------------------------------------------------------------

Ağ

Müşterilerin Sayısı:	Aynı anda 32 ve 20'ye kadar
Görüntü Sıkıştırması:	Main Stream: H.264, H.264+, H.265, H.265+ Sub-Stream: H.264, H.265, MJPEG Third Stream: H.264, H.265, MJPEG
H.264 kod profili:	Baseline Profile / Main Profile / High Profile
Scalable Video Coding (SVC):	destekler
SD Hafıza:	Micro SD/SDHC/SDXC card with ANR (up to 256G), NAS (Support NFS, SMB/CIFS)
Ağ Protokolü:	TCP/IP, ICMP, HTTP, HTTPS, FTP, DHCP, DNS, DDNS, RTP, RTSP, RTCP, NTP, UPnP, SMTP, IGMP, 802.1X, QoS, IPv6, Bonjour, UDP, PPPoE, SNMP, SSL/TLS, SFTP
Siber güvenlik:	3 kullanıcı yönetimi düzeyi: yönetici, operatör, kullanıcı, Parola Koruması için AES Şifreleme, Karmaşık Parola, HTTPS (SSL) Oturum Açma Kimlik Doğrulaması, HTTP / HTTPS için temel ve özet kimlik doğrulama, 802.1X kimlik doğrulama, (EAP-LEAP), 802.1X kimlik doğrulama (EAP-TLS), 802.1X kimlik doğrulaması (EAP-MD5), Filigran, IP Adres Filtresi, WSSE ve ONVIF, SNMP V2, SNMP V3, TLS 1.0, TLS 1.1, TLS 1.2, TLS 1.2 için güncellenmiş şifre paketleri için özet kimlik doğrulama AES 256 şifreleme dahil., Brute Force Delay Protection, Signed Firmware, Secure Boot by Hardware check
Ağ depolama:	Micro SD, SDHC, SDXC card with ANR (up to 256G) , NAS (Support NFS, SMB, CIFS)

Pan Tilt Zoom

Maskeleme Bölge Sayısı:	24 programlanabilir bölge
Devriye Sayısı:	8 devriye, her devriyede 32 preset'e kadar
Pattern Sayısı:	4 patern tarama, her tarama için 10 dak. üzerinde kayıt zamanı
Preset Sayısı:	300
Pan hızı:	Ayarlanabilir, 0.1°'den, 300°'e kadar, Preset Hızı: 350°, s
Tilt Hızı:	Ayarlanabilir 0.1°'den, 160°'e kadar, Preset Hızı: 200°/sec
Aralık Pan Hareketi:	360° sonsuz
Tilt Menzil Oranı:	-5° ~ 90°
Programlama:	Preset, Pattern Tarama, Devriye Tarama, OtomatikTarama, Tilt Tarama, Rastgele Tarama, Frame Tarama, Panorama Tarama, Dome yeniden başlatma, Dome Ayar
Park Eylemi:	Preset, Devriye, Pattern, Pan tarama, Tilt tarama, Rastgele tarama, Frame tarama, Panorama tarama
Preset donma:	destek
Orantılı Zum:	Döndürme hızı çoklu zoom durumuna göre otomatik ayarlanabilir
PTZ Durum Göstergesi:	AÇIK, KAPALI
Takip Fonksiyonları:	Manuel İzleme, Otomatik İzleme

Bağlantıları

Ses Giriş/Çıkış:	1-ch ses giriş and 1-ch ses çıkış
Alarm Giriş/Çıkış:	2/2
Network Arabirimi:	1x 10, 100 Base T, TX PoE (RJ-45)

Akıllı İşlevler

Hareket Algılama:	Açık, Kapalı, Alan Ayarı, Hassasiyet
Saldırı Algılama:	Ön tanımlı sanal bir bölgeye girin ve oyalanın
Çizgi geçişi:	Yaya ve/veya Motorlu taşıt hedef sınıflandırması ile önceden tanımlanmış bir sanal çizgiyi geçme yapılandırılabilir.

Akıllı İşlevler

Bölgeye Giriş:	Dış ortamdan ön tanımlı bir sanal bölge giriniz
Bölgeden Çıkış:	Ön tanımlı sanal bölgeden çıkış
Sahipsiz Bagaj:	Bagaj, çanta, tehlikeli malzemeler gibi önceden tanımlanmış bölgelerde kalan nesnelere
Nesne Kaybolma:	Önceden tanımlanmış, ayarlanabilir alanda terk edilmiş veya kaybolan nesnelere algılar. Bu durumda otomatik olarak ve gerçek zamanlı olarak bir alarm bildirimini veya sinyali gönderilir.
Yüz Tanıma:	Aynı anda 5 adede kadar insan yüzü yakalanabilir ve algılamayı, yakalamayı, derecelendirmeyi, hareket halindeki yüzü seçmeyi ve en iyi yüz görüntüsünü çıkarmayı destekler
Sabotaj Koruması:	Sahne değişimi algılama, ani ses artışı/azalışı, ses kaybı algılama, odaklama bozulmasının algılama

Onaylar

Koruma oylaması:	IP66 (IEC 60529-2013)
Düzenleme:	CE, RoHS Compliant
Standart:	ONVIF (Profile S, Profile G, Profile T), ISAPI, SDK

Çevre

İşletme Sıcaklığı:	-30 °C ~ +65 °C (-22 °F ~ 149 °F)
Nem:	90%'dan az, yoğunlaşmayan

Elektriksel

Dalgalanma Koruması:	TVS 6000V Yıldırım Koruması, Dalgalanma Koruması ve Gerilim Geçici Koruması
Besleme voltajı:	12 VDC, PoE (IEEE 802.3at)
Güç tüketimi:	Max. 24 W

Mekanik

Ölçütleri:	Ø 169 x 161mm (Ø 6,67 x 6,34 inch)
Ağırlık:	2450 g (5.40lb)

Paketleme

Paket boyutları:	216 x 216 x 260 mm (8,5 x 8,5 x 10,2 inch)
Paket ağırlığı:	3100 g (6,8 lbs)
Paketleme ünitesi:	4
Toplu ambalajın boyutu:	447 x 447 x 282 mm (17,6 x 17,6 x 11,1 inch)
Toplu Paket Ağırlığı:	13100 g (28,9 lbs)

Aksesuarlar

GD-BR-AJX02



GD-BR-AMF02



GD-BR-AMP02



GD-BR-AMP03

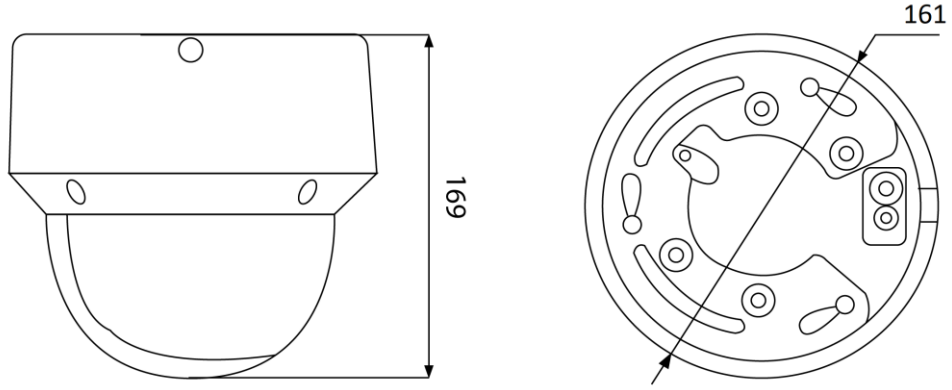


GD-BR-AMP05



GD-BR-AMW11

Boyutlar



Garanti

“SMART”, “PRO” ve “PREMIUM” ürün serilerindeki tüm kameraların uzatılmış garanti süresi vardır. Elektronik parçalarda 5 yıl, hareketli parçalarda mekanik aşınma ve yıpranma dahil değildir. Lütfen dikkat edin genel teslimat şartları ve koşulları.