



Kategoria: Kopyły PTZ - IP - Kamera

Numer artykułu: GD-CI-CP2647P

EAN CODE: 4260573064588

PROFESSIONAL

Linia produktów PROFESSIONAL kompleksowo obejmuje nowoczesne systemy wideo i oferuje wszechstronne rozwiązania dla różnych obszarów zastosowań

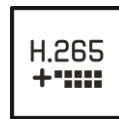
Przegląd najważniejszych funkcji

Bardzo słabe oświetlenie



Zaprojektowany z myślą o niezrównanej wydajności w warunkach słabego oświetlenia, aparat ten wykorzystuje zaawansowane przetwarzanie obrazu i przetwornik obrazu o dużej pojemności, zapewniając wyjątkową jakość obrazu nawet w bardzo słabych warunkach oświetleniowych.

H.265pro+



H.265pro+ opiera się na standardowym formacie H.265/High Efficiency Video Coding (HEVC). W przypadku H.265pro+ jakość wideo jest zbliżona do jakości H.265/HEVC, ale wymagana przepustowość transmisji i pojemność pamięci zmniejsza się ze względu na kluczowe technologie.

Klasyfikacja obiektów



Technologia ta wykorzystuje wysoce zaawansowany algorytm głębokiego uczenia się, który potrafi rozpoznać, czy alarm został wywołany przez człowieka, pojazd czy inny obiekt.

Cechy

- Inteligentna funkcja wideo Analytics
- Funkcja maskowania strefy prywatności
- Wbudowany IR LED
- 25x zbliżenie optyczne z napędem 16x zbliżeniowo cyfrowym
- Nagrywanie w dużej liczbie klatek: 50/60 kl./s
- Wysoka prędkość obrotu / pochylenia (obrót 350 ° / sek., pochylenie 200 ° / sek)

Wysoka liczba klatek na sekundę

Korzyści z większej liczby klatek na sekundę: przechwytyjąc więcej klatek na sekundę, nasza technologia gwarantuje, że szybkie ruchy będą rejestrowane z większą szczegółowością. Ciesz się płynniejszym odtwarzaniem, które nie pozostawia żadnych szczegółów niezauważonych i wzmacnia Twoje zabezpieczenia. Kamery o większej liczbie klatek na sekundę są w stanie lepiej identyfikować przechodzące obiekty.

Dane techniczne GD-CI-CP2647P

Cámara

Przetwornik obrazu:	1/2.8" progressive Scan CMOS
Rozdzielczość obrazu wideo:	1920 x 1080
Czułość w kolorze:	0,005 Lux @ F1.6 (AGC ON)
Czułość B/W:	0,001 Lux @ (F1.6, AGC ON)
Szybkość migawki:	1 ~ 1/30, 000 sek
Balans bieli:	Auto, Manual, ATW, Indoor, Outdoor, Fluorescent light, Sodium light

Ópticas

Obiektyw:	4.8 ~ 120 mm z motorzoom i autofocus
Wartość F:	F1.6
Regulacja ostrości:	Auto, ręczny, półautomatyczny
Współczynnik zbliżenia optycznego:	25x
Przybliżenie cyfrowe:	16x
Pole widzenia:	54,9° ~ 2,7° (w poziomie), 31,5° ~ 1,5° (w pionie), 62,3° ~ 3,1° (po przekątnej)

Iluminador

Maks. zasięg promiennika IR:	do 50 m
Długość fali:	850 nm

Vídeo

Kolor/Cz-B:	Auto, Kolor, zdejmowany filtr IR (ICR)
WDR:	120 dB
Ulepszenie obrazu:	AGC, BLC, 3D DNR, HLC, Defog, EIS, ekspozycja regionalna, ostrość regionalna
Przejście dzień/noc:	Automatyczne, harmonogram
Trzy strumienie:	Wsparcie

Audio

Kompresja audio:	G.711ulaw/G.711alaw/G.722.1/G.726/MP2L2/PCM/AAC
Próbkowanie audio:	64Kbps(G.711)/16Kbps(G.722.1)/16Kbps(G.726)/32-196Kbps(MP2L2)/128-1024 Kbps(PCM)/16-64Kbps(AAC-LC)

General

Zakres DRI:	Wykrywanie: 1600 m Obserwacja: 635 m Rozpoznawalność: 320 m Identyfikacja: 160 m
Akcesoria w zestawie:	Zasilacz

Velocidad de fotogramas

1. Strumień:	50 Hz: 50 kl./s (1920 × 1080, 1280 × 960, 1280 × 720) 60 Hz: 60 kl./s (1920 × 1080, 1280 × 960, 1280 × 720) *Wysoka liczba klatek na sekundę jest obsługiwana w określonych ustawieniach
--------------	--

Velocidad de fotogramas

2. Strumień:	50 Hz: 25 kl./s (704 × 576, 640 × 480, 352 × 288) 60 Hz: 30 kl./s (704 × 480, 640 × 480, 352 × 240)
3. Strumień:	50 Hz: 25 kl./s (1920 × 1080, 1280 × 960, 1280 × 720, 704 × 576, 640 × 480, 352 × 288) 60 Hz: 30 kl./s (1920 × 1080, 1280 × 960, 1280 × 720, 704 × 480, 640 × 480, 352 × 240)

Red

Liczba użytkowników:	Do 32 i 20 jednocześnie
Kompresja wideo:	Strumień główny: H.264, H.264+, H.265, H.265+ Strumień pomocniczy: H.264, H.265, MJPEG Trzeci strumień: H.264, H.265, MJPEG
Profil H.264:	Baseline Profile / Main Profile / High Profile
Scalable Video Coding (SVC):	obsługiwane
Karta SD:	Micro SD/SDHC/SDXC z ANR (do 256G), NAS (Obsługa NFS, SMB/CIFS)
Protokół sieciowy:	TCP/IP, ICMP, HTTP, HTTPS, FTP, DHCP, DNS, DDNS, RTP, RTSP, RTCP, NTP, UPnP, SMTP, IGMP, 802.1X, QoS, IPv6, Bonjour, UDP, PPPoE, SNMP, SSL/TLS, SFTP
Bezpieczeństwo cybernetyczne:	3 poziomy zarządzania użytkownikami: administrator, operator, użytkownik, szyfrowanie AES dla ochrony hasłem, skomplikowane hasło, uwierzytelnianie logowania HTTPS (SSL), uwierzytelnianie podstawowe i skrótove dla HTTP / HTTPS, uwierzytelnianie 802.1X, (EAP-LEAP), uwierzytelnianie 802.1X (EAP-TLS), uwierzytelnianie 802.1X (EAP-MD5), znak wodny, filtr adresów IP, uwierzytelnianie WSSE i skrótu dla ONVIF, SNMP V2, SNMP V3, TLS 1.0, TLS 1.1, TLS 1.2, TLS 1.2 ze zaktualizowanymi zestawami szyfrowania w tym szyfrowanie AES 256., Ochrona przed opóźnieniem Brute Force, podpisane oprogramowanie układowe, bezpieczny rozruch przez sprawdzenie sprzętu
Pamięć sieciowa:	Micro SD, SDHC, SDXC z ANR (do 256GB), NAS (Obsługa NFS, SMB, CIFS)

Pan Tilt Zoom

Liczba stref prywatności:	24 stref programowalnych
Liczba patroli:	8 patroli, do 32 presetów na każdy patrol
Liczba szablonów patroli:	4 ścieżki, czas nagrywania ponad 10 minut dla każdego skanowania
Liczba presetów:	300
Szybkość obrotu:	Konfigurowalne od 0.1°/sek do 300°/sek, Szybkość ruchu: 350°/sek
Prędkość pochylania:	Konfigurowalne od 0.1°/sek do 160°/sek, Szybkość ruchu: 200°/sek
Zakres obrotu:	360° nieograniczona
Zakres pochylania:	-5° ~ 90°
Harmonogram:	Preset, patrol, ścieżka, panorama, skanowanie losowe, restart, regulacja
Park Action:	Preset, patrol, ścieżka, panorama, skanowanie losowe
Zatrzymanie presetów:	Wsparcie
Proporcje przybliżenia:	Prędkość obrotowa może być regulowana automatycznie zgodnie z wielokrotnością powiększenia
Wyświetlanie statusu PTZ:	wł., wył.
Funkcje śledzenia:	Ręczne śledzenie, autotracking

Conexiones

Wejście / wyjście audio:	1x wejście audio i 1x wyjście audio
Wejście / wyjście alarmowe:	2/2
Interfejs sieciowy:	1x 10, 100 Base T, TX PoE (RJ-45)

Funciones inteligentes

Wykrywanie ruchu:	Wł., Wył., Ustawienie obszaru, Czulość
Detekcja intruzów:	Dodanie zdefiniowanej wirtualnej strefy

Funciones inteligentes

Skrzyżowanie linii:	Przekrocz wstępnie zdefiniowaną wirtualną linię z klasyfikacją celu Można skonfigurować Pieszego i/lub Pojazd silnikowy.
Wejście do strefy:	Dodanie zdefiniowanej wirtualnej strefy z zewnątrz
Wyjście ze strefy:	Wyjście ze zdefiniowanej wirtualnej strefy
Przedmiot bez nadzoru:	Pozostawienie obiektu np. bagażu, torebki, materiałów niebezpiecznych w zdefiniowanej strefie
Zabranie obiektu:	Wykrywa porzucone lub zagubione obiekty na wstępnie zdefiniowanym, regulowanym obszarze. W takim przypadku powiadomienie lub sygnał alarmowy jest wysyłane automatycznie i w czasie rzeczywistym.
Detekcja twarzy:	Można zarejestrować do 5 ludzkich twarzy jednocześnie i obsługuje wykrywanie, przechwytywanie, stopniowanie, wybieranie twarzy w ruchu i wyświetlanie najlepszego obrazu twarzy
Sabotaż:	Detekcja zmiany obserwowanej sceny, utrata ostrości, nagłego wzrostu lub spadku głośności audio i braku audio

Aprobaciones

Stopień ochrony:	IP66 (IEC 60529-2013)
Regulacja:	CE, RoHS Compliant
Standard:	ONVIF (Profile S, Profile G, Profile T), ISAPI, SDK

Ambiental

Temperatura pracy:	-30 °C ~ +65 °C (-22 °F ~ 149 °F)
Wilgotność:	mniej niż 90%

Eléctrico

Ochrona przed przepięciem:	TVS 6000V Ochrona odgromowa, przeciwprzepięciowa
Źródło napięcia:	12 VDC, PoE (IEEE 802.3at)
Pobór mocy:	Max. 24 W

Mecánico

Wymiary:	Ø 169 x 161mm (Ø 6,67 x 6,34 inch)
Waga:	2450 g (5.40lb)

Embalaje

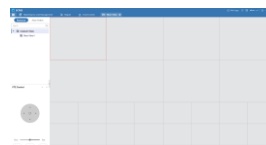
Wymiary opakowania:	216 x 216 x 260 mm (8,5 x 8,5 x 10,2 inch)
Waga paczki:	3100 g (6,8 lbs)
Jednostka opakowaniowa:	4
Wymiary opakowań zbiorczych:	447 x 447 x 282 mm (17,6 x 17,6 x 11,1 inch)
Masa opakowania zbiorczego:	13100 g (28,9 lbs)

Aksesoria

GD-CW-VIEWER



GD-CW-FINDER



GD-SW-SCMS



GD-HW-SD-128GB



GD-HW-SD-256GB



GD-BR-AJX02



GD-BR-AMF02



GD-BR-AMP02



GD-BR-AMP03

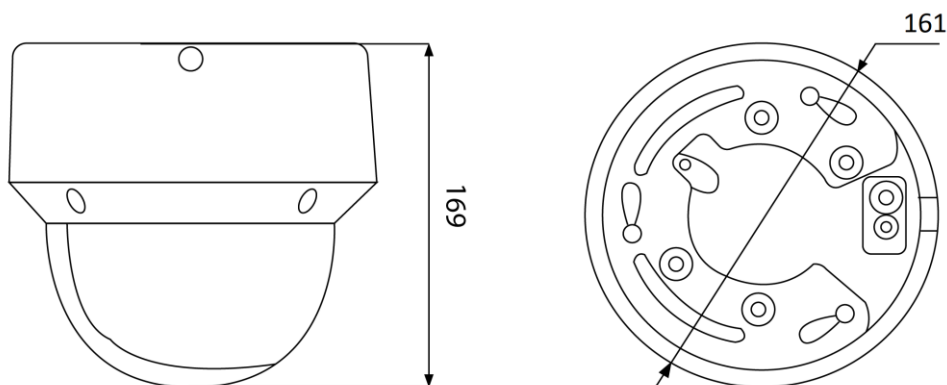


GD-BR-AMP05



GD-BR-AMW11

Wymiary



Gwarancja

Wszystkie kamery z linii produktów „SMART”, „PRO” i „PREMIUM” posiadają wydłużony okres gwarancji 5 lat na części elektroniczne. Nie obejmuje zużycia mechanicznego części ruchomych. Proszę zwrócić uwagę na nasze ogólne warunki dostawy.