



Categoria: Dome PTZ - IP - Telecamera

Codice articolo: GD-CI-CP2647P

Codice EAN: 4260573064588

PROFESSIONAL

La linea di prodotti PROFESSIONAL copre in modo completo i moderni sistemi video e offre soluzioni versatili per diversi campi di applicazione.

Punti salienti

Luce ultra scarsa



Progettata per prestazioni impareggiabili in ambienti scarsamente illuminati, questa fotocamera incorpora un'elaborazione avanzata delle immagini e un sensore di immagine ad alta capacità, garantendo una qualità dell'immagine eccezionale anche in condizioni di illuminazione estremamente scarsa.

H.265pro+



H.265pro+ si basa sul formato standard H.265/High Efficiency Video Coding (HEVC). Con H.265pro+ la qualità video è vicina a quella di H.265/HEVC, ma riduce la larghezza di banda di trasmissione richiesta e la capacità di archiviazione a causa delle tecnologie chiave.

Classificazione degli oggetti



Questa tecnologia utilizza un algoritmo di deep learning altamente avanzato in grado di discernere se l'allarme è stato attivato da un essere umano, da un veicolo o da qualche altro oggetto.

Caratteristiche

- Funzione Analisi Video Intelligente
- Privacy Zone Masking Function
- LEDs IR integrati
- Ottica zoom motorizzata 25x con zoom digitale 16x
- Registrazione fotogrammi alti: 50/60 fps
- Alta velocità panoramica / inclinazione (350 ° / sec. Panoramica 200 ° / sec. Inclinazione)

I vantaggi di un frame rate più elevato: catturando più fotogrammi al secondo, la nostra tecnologia garantisce che i movimenti veloci vengano catturati in modo più dettagliato. Sperimenta una riproduzione più fluida che non lascia alcun dettaglio inosservato e rafforza le tue misure di sicurezza. Le fotocamere con un frame rate più elevato sono in grado di identificare meglio gli oggetti in transito.

Specifiche Tecniche GD-CI-CP2647P

Telecamera

Sensore:	1/2.8" scansione progressiva CMOS
Risoluzione Video:	1920 x 1080
Sensibilità Colori:	0,005 Lux @ F1.6 (AGC ON)
Sensibilità Bianco/Nero:	0,001 Lux @ (F1.6, AGC ON)
Velocità Shutter:	1 ~ 1/30, 000 sec
Bilanciamento del Bianco:	Auto, Manual, ATW, dentro, fuori, luce fluorescente, luce di sodio

Obiettivi

Lunghezza focale:	4.8 ~ 120 mm motorizzata autofocus
Iris F-Number:	F1.6
Regolazione Fuoco:	Auto, Manual, Semi-automatic
Rapporto di Zoom:	25x
Zoom Digitale:	16x
Campo visivo:	54,9° ~ 2,7° (orizzontale), 31,5° ~ 1,5° (verticale), 62,3° ~ 3,1° (diagonale)

Illuminatore

Portata IR LED:	Fino a 50 m
lunghezza d'onda:	850 nm

Video

Col/B:	Auto, colore, Removable IR-Cut Filter (ICR)
Wide Dynamic Range:	120 dB
Miglioramento dell'immagine:	AGC, BLC, 3D DNR, HLC, Compensazione nebbia, EIS, Regional Exposure, Regional Focus
Interruttore giorno / notte:	Supporto auto, in programma, giorno, notte
Triple Stream:	Supporto

Audio

Compressione audio:	G.711ulaw/G.711alaw/G.722.1/G.726/MP2L2/PCM/AAC
Bit rate audio:	64Kbps(G.711)/16Kbps(G.722.1)/16Kbps(G.726)/32-196Kbps(MP2L2)/128-1024 Kbps(PCM)/16-64Kbps(AAC-LC)

Generale

Gamma DRI:	Rilevamento: 1600 m Osservazione: 635 m Riconoscimento: 320 m Identificazione: 160 m
Incluso:	Adattatore di alimentazione

Frame Rate

1. Flusso video:	50 Hz: 50 ips (1920 × 1080, 1280 × 960, 1280 × 720) 60 Hz: 60 ips (1920 × 1080, 1280 × 960, 1280 × 720) *Il frame rate elevato è supportato con determinate impostazioni
2. Flusso video:	50 Hz: 25 ips (704 × 576, 640 × 480, 352 × 288) 60 Hz: 30 ips (704 × 480, 640 × 480, 352 × 240)

Frame Rate

3. Flusso video:	50 Hz: 25 ips (1920 × 1080, 1280 × 960, 1280 × 720, 704 × 576, 640 × 480, 352 × 288) 60 Hz: 30 ips (1920 × 1080, 1280 × 960, 1280 × 720, 704 × 480, 640 × 480, 352 × 240)
------------------	--

Rete

Numero di Clienti:	Fino a 32 e 20 contemporaneamente
Compressione video:	Main Stream: H.264, H.264+, H.265, H.265+ Sub-Stream: H.264, H.265, MJPEG Third Stream: H.264, H.265, MJPEG
Profilo codice H.264:	Baseline Profile / Main Profile / High Profile
Scalable Video Coding (SVC):	Supportato
Memoria SD:	Slot per scheda Micro SD / SDHC / SDXC con ANR (fino a 256G), NAS (NFS, SMB / CIFS)
Network Protocol:	TCP/IP, ICMP, HTTP, HTTPS, FTP, DHCP, DNS, DDNS, RTP, RTSP, RTCP, NTP, SMTP, IGMP, 802.1X, QoS, IPv6, Bonjour, UDP, PPPoE, SNMP, SSL/TLS, SFTP
Sicurezza informatica:	3 livelli di gestione degli utenti: amministratore, operatore, utente, crittografia AES per protezione con password, password complicata, autenticazione di accesso HTTPS (SSL), autenticazione di base e digest per HTTP / HTTPS, autenticazione 802.1X, (EAP-LEAP), autenticazione 802.1X (EAP-TLS), autenticazione 802.1X (EAP-MD5), filigrana, filtro indirizzo IP, WSSE e autenticazione digest per ONVIF, SNMP V2, SNMP V3, TLS 1.0, TLS 1.1, TLS 1.2, TLS 1.2 con suite di crittografia aggiornate inclusa crittografia AES 256., protezione contro il ritardo della forza bruta, firmware firmato, avvio protetto tramite controllo hardware
Archiviazione Network:	Micro SD, SDHC, SDXC card con ANR (fino a 256G) , NAS (supporto NFS, SMB, CIFS)

Pan Tilt Zoom

Numero di Privacy Zones:	24 zona programmabile
Numero di pattuglie:	8 pattuglie, fino a 32 preselezioni per ogni pattuglie
Numero di Pattern:	4 scansioni di pattern, tempo di ricodifica superiore a 10 minuti per ciascuna scansione
Numero di Preset:	300
Velocità Movimento Orizzontale (Pan):	Configurabile da 0.1°/sec a 300°/sec Preset Speed: 350°/sec
Velocità Movimento Verticale (Tilt):	Configurabile da 0.1°/sec a 160°/sec, Preset Speed: 200°/sec
Escursione Orizzontale (Panning):	360° infinito
Escursione Verticale (Tilting):	-5° ~ 90°
Schedulazione:	Preset, pattern scan, pattuglie scan, auto scan, tilt scan, random scan, frame scan, panorama scan, dome reboot, dome adjust
Acción del parque:	Preset, pattuglie, Pattern, auto scan, Tilt scan, Random scan, Frame scan, panorama scan
Congelamento predefinito:	Supporto
Zoom proporzionale:	La velocità di rotazione può essere regolata automaticamente secondo uno zoom moltiplicato
Visualizzazione dello stato PTZ:	ON, OFF
Funzioni di monitoraggio:	Manual Tracking, auto Tracking

Connessioni

Ingresso\\Uscita audio:	1-ch audio entrata con 1-ch audio uscita
Ingresso\\Uscita allarme:	2/2
Interfacce di rete:	1x 10, 100 Base T, TX PoE (RJ-45)

Funzioni intelligenti

Motion Detection:	On, Off, Impostazione area, Sensibilità
Rilevamento intrusione :	Immettere con loiter in una regione virtuale predefinita

Funzioni intelligenti

Passaggio di linea:	È possibile configurare l'attraversamento di una linea virtuale predefinita con la classificazione del target Pedone e/o Veicolo a motore.
Region Entrance:	Regioni virtuali predefinite supportate
Region Exiting:	Esci da una regione virtuale predefinita
Bagaglio incustodito:	Oggetti lasciati nella regione predefinita come il bagaglio, borse, materiali pericolosi
Object Removal:	Rileva oggetti abbandonati o persi nell'area predefinita e regolabile. In questo caso, una notifica o un segnale di allarme viene inviato automaticamente e in tempo reale.
Riconoscimento volti:	È possibile catturare fino a 5 volti umani contemporaneamente e supporta il rilevamento, l'acquisizione, la sfumatura, la selezione del volto in movimento e l'output della migliore immagine del volto
Protezione antisabotaggio:	Rilevazione di cambio di scena, sfocatura, aumento / diminuzione improvvisi dell'audio o perdita dell'audio.

Approvazioni

Grado di Protezione:	IP66 (IEC 60529-2013)
Normative:	CE, RoHS Compliant
Standards:	ONVIF (Profile S, Profile G, Profile T), ISAPI, SDK

Ambientale

Temperatura d'utilizzo:	-30 °C ~ +65 °C (-22 °F ~ 149 °F)
Umidità:	Meno del 90%, senza condensa

Elettrico

Protezione da sovratensioni:	TVS 6000V Protezione contro i fulmini, Protezione da sovratensioni con Protezione dai transitori di tensione
Alimentazione:	12 VDC, PoE (IEEE 802.3at)
Assorbimento Potenza:	Max. 24 W

Meccanico

Dimensioni:	Ø 169 x 161mm (Ø 6,67 x 6,34 inch)
Peso:	2450 g (5.40lb)

Imballaggio

Dimensioni del pacco:	216 x 216 x 260 mm (8,5 x 8,5 x 10,2 inch)
Peso del pacco:	3100 g (6,8 lbs)
Unità di imballaggio:	4
Dimensioni del pacco sfuso:	447 x 447 x 282 mm (17,6 x 17,6 x 11,1 inch)
Peso del pacco sfuso:	13100 g (28,9 lbs)

Accessori

GD-BR-AJX02



GD-BR-AMF02



GD-BR-AMP02



GD-BR-AMP03

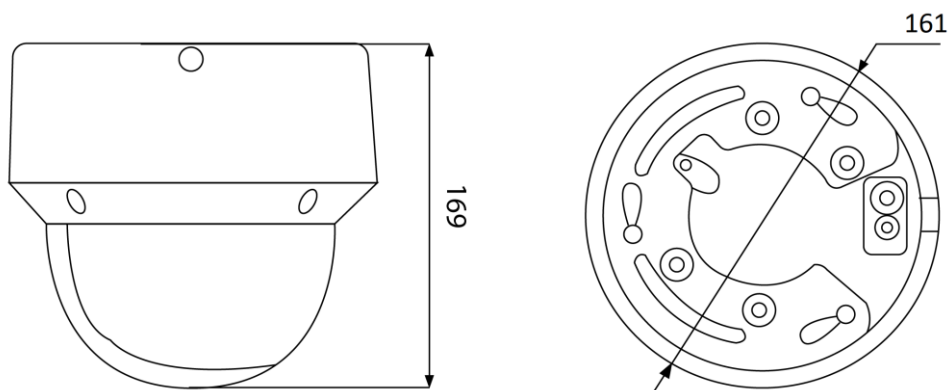


GD-BR-AMP05



GD-BR-AMW11

Dimensioni



Garanzia

Tutte le camere delle linee di prodotti "SMART", "PRO" e "PREMIUM" hanno un periodo di garanzia esteso di 5 anni sulle parti elettroniche, non è inclusa l'usura meccanica delle parti in movimento. Si prega di notare il nostro termini e condizioni generali di consegna.