



Categoría: Domos motorizados - IP - Cámara

Número de artículo: GD-CI-CP2647P

EAN CODE: 4260573064588

PROFESSIONAL

La línea de productos PROFESSIONAL cubre de manera integral los sistemas de video modernos y ofrece soluciones versátiles para diversas áreas de aplicación.

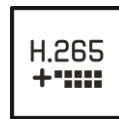
Reflejos

Luz ultrabaja



Diseñada para un rendimiento incomparable en entornos con poca luz, esta cámara incorpora procesamiento de imágenes avanzado y un sensor de imagen de alta capacidad, lo que garantiza una calidad de imagen excepcional incluso en condiciones de luz ultrabaja.

H.265pro+



H.265pro+ se basa en el formato estándar H.265/Codificación de vídeo de alta eficiencia (HEVC). Con H.265pro+, la calidad del vídeo es cercana a la de H.265/HEVC, pero reduce el ancho de banda de transmisión requerido y la capacidad de almacenamiento debido a tecnologías clave.



Esta tecnología emplea un algoritmo de aprendizaje profundo muy avanzado que puede discernir si la alarma fue activada por un humano, un vehículo o algún otro objeto.

Características

- Función de análisis de video inteligente
- Función de enmascaramiento de la zona de privacidad
- LEDs IR integrados
- Zoom óptico motorizado 25x con zoom digital 16x
- Grabación de cuadros altos: 50/60 fps
- Pan / Tilt de alta velocidad (350° / seg Pan 200° / sec Tilt)

Cuadros por segundo elevado

Los beneficios de una mayor velocidad de fotogramas: al capturar más fotogramas por segundo, nuestra tecnología garantiza que los movimientos rápidos se capturen con más detalle. Experimente una reproducción más fluida que no deja ningún detalle desapercibido y fortalece sus medidas de seguridad. Las cámaras con una velocidad de cuadros más alta pueden identificar mejor los objetos que pasan.

Especificación GD-CI-CP2647P

Cámara

Sensor de imagen:	1/2.8" progressive Scan CMOS
Resolución de video:	1920 x 1080
Sensibilidad de color:	0,005 Lux @ F1.6 (AGC ON)
Sensibilidad B / N:	0,001 Lux @ (F1.6, AGC ON)
Velocidad de obturación:	1 ~ 1 / 30.000 s
Balance de Blancos:	Auto, Manual, ATW, Indoor, Outdoor, Fluorescent light, Sodium light

Ópticas

Longitud focal de la lente:	4.8 ~ 120 mm, 25x Optical zoom
Número F del iris:	F1.6
Ajuste de enfoque:	Automático, Manual, Semiautomático
Nivel de zoom:	25x
Zoom digital:	16x
Campo de visión:	54,9° ~ 2,7° (horizontal), 31,5° ~ 1,5° (vertical), 62,3° ~ 3,1° (diagonal)

Iluminador

Max. distancia IR:	Hasta 50 m
Longitud de onda:	850 nm

Vídeo

Col / B & W:	Auto, Colore, Filtro IR-cut removible (ICR)
Amplio margen dinámico:	120 dB
Mejora de imagen:	BLC, 3D DNR, Desempañar, EIS, HLC, AGC, Exposición regional, Enfoque regional
Interruptor día / noche:	Soporte automático, programado, día , noche
Flujos triples:	Soporte

Audio

Compresión de audio:	G.711ulaw/G.711alaw/G.722.1/G.726/MP2L2/PCM/AAC
Velocidad de bits de audio:	64Kbps(G.711)/16Kbps(G.722.1)/16Kbps(G.726)/32-196Kbps(MP2L2)/128-1024 Kbps(PCM)/16-64Kbps(AAC-LC)

General

Rango DRI:	Detección: 1600 m Observación: 635 m Reconocimiento: 320 m Identificación: 160 m
Accesorios incluidos:	Adaptador de corriente

Velocidad de fotogramas

1. Transmitir:	50 Hz: 50 fps (1920 × 1080, 1280 × 960, 1280 × 720) 60 Hz: 60 fps (1920 × 1080, 1280 × 960, 1280 × 720) *Se admite una velocidad de cuadros alta bajo ciertas configuraciones
2. Transmitir:	50 Hz: 25 fps (704 × 576, 640 × 480, 352 × 288) 60 Hz: 30 fps (704 × 480, 640 × 480, 352 × 240)

Velocidad de fotogramas

3. Transmitir:	50 Hz: 25 fps (1920 × 1080, 1280 × 960, 1280 × 720, 704 × 576, 640 × 480, 352 × 288) 60 Hz: 30 fps (1920 × 1080, 1280 × 960, 1280 × 720, 704 × 480, 640 × 480, 352 × 240)
----------------	------------------------------------------------------------------------------------------------------------------------------------------------------------------------------

Red

Número de clientes:	Hasta 32 y 20 simultáneamente
Compresión de Vídeo:	Stream 1: H.264, H.264+, H.265, H.265+ Stream 2: H.264, H.265, MJPEG Stream 3: H.264, H.265, MJPEG
Perfil de código H.264:	Perfil de línea base / Perfil principal / Perfil alto
Scalable Video Coding (SVC):	apoyado
Memoria SD:	Ranura para tarjeta Micro SD / SDHC / SDXC con ANR (hasta 256G), NAS (compatible con NFS, SMB / CIFS)
Protocolo de red:	TCP/IP, ICMP, HTTP, HTTPS, FTP, DHCP, DNS, DDNS, RTP, RTSP, RTCP, NTP, UPnP, SMTP, IGMP, 802.1X, QoS, IPv6, Bonjour, UDP, PPPoE, SNMP, SSL/TLS, SFTP
Seguridad cibernética:	3 niveles de gestión de usuarios: administrador, operador, usuario, cifrado AES para protección con contraseña, contraseña complicada, autenticación de inicio de sesión HTTPS (SSL), autenticación básica y implícita para HTTP / HTTPS, autenticación 802.1X, (EAP-LEAP), autenticación 802.1X (EAP-TLS), autenticación 802.1X (EAP-MD5), marca de agua, filtro de dirección IP, autenticación WSSE y digest para ONVIF, SNMP V2, SNMP V3, TLS 1.0, TLS 1.1, TLS 1.2, TLS 1.2 con conjuntos de cifrado actualizados que incluyen Cifrado AES 256. Protección de retardo de fuerza bruta, firmware firmado, arranque seguro mediante verificación de hardware
Almacenamiento en red:	Tarjeta Micro SD, SDHC, SDXC con ANR (hasta 256G), NAS (compatible con NFS, SMB, CIFS)

Pan Tilt Zoom

Número de zonas de privacidad:	24 zonas, rectángulo
Número de patrullas:	8 patrullas, hasta 32 presets para cada patrulla
Número de patrón:	4 escaneos de patrones, tiempo de grabación de más de 10 minutos para cada escaneo
Número de preajustes:	300
Velocidad panorámica:	Configurable, de 0,1 ° / seg a 300 ° / seg Velocidad preestablecida: 350 ° / seg
Velocidad de inclinación:	Configurable desde 0,1 ° / seg a 160 ° / seg, Velocidad preestablecida: 200 ° / seg
Recorrido del alcance:	360° sin fin
Rango de inclinación:	-5 ° ~ 90 °
Programación:	Preajuste, escaneo de patrones, escaneo de patrulla, escaneo automático, escaneo de inclinación, escaneo aleatorio, escaneo de cuadros, escaneo panorámico, reinicio del domo, Ajuste de domo
Acción de estacionamiento:	Preset, Patrulla, Patrón, escaneo automático, escaneo de inclinación, escaneo aleatorio, Escaneo de cuadros, escaneo panorámico
Congelación preestablecida:	Soporte
Zoom proporcional:	La velocidad de rotación se puede ajustar automáticamente según los múltiplos de zoom
Pantalla de estado PTZ:	ON, OFF
Funciones de seguimiento:	Seguimiento manual, Seguimiento automático

Conexiones

Entrada / salida de audio:	entrada de audio de 1 canal y salida de audio de 1 canal
Entrada / salida de alarma:	2/2
Interfaz de red:	1x 10/100 Base T/TX PoE (RJ-45)

Funciones inteligentes

Detección de Movimiento:	Encendido, Apagado, Configuración de área, Sensibilidad
Detección de intrusiones:	Entrar y holgazanear en una región virtual predefinida

Funciones inteligentes

Cruce de línea:	Se puede configurar cruzar una línea virtual predefinida con clasificación de destino para peatones o vehículos de motor.
Entrada de región:	Entrar en una región virtual predefinida desde el lugar exterior
Salida de región:	Salida de una región virtual predefinida
Equipaje desatendido:	Objetos sobrantes en la región predefinida, como equipaje, bolso, materiales peligrosos
Retiro de objetos:	Detecta objetos abandonados o perdidos en el área ajustable predefinida. En este caso, se envía una notificación o señal de alarma de forma automática y en tiempo real.
Detección facial:	Se pueden capturar hasta 5 rostros humanos simultáneamente y admite la detección, captura, graduación, selección de rostros en movimiento y la salida de la mejor imagen facial
Protección contra manipulaciones:	Detección de cambio de escena, desenfoque, aumento / disminución repentino de audio o pérdida de audio.

Aprobaciones

Clasificación de protección:	IP66 (IEC 60529-2013)
Regulación:	CE, RoHS Compliant
Estándar:	ONVIF (Profile S, Profile G, Profile T), ISAPI, SDK

Ambiental

Temperatura de funcionamiento:	-30 °C ~ +65 °C (-22 °F ~ 149 °F)
Humedad:	menos del 90%, sin condensación

Eléctrico

Protección contra sobretensiones:	TVS 6000V Protección contra rayos, protección contra sobretensiones y protección contra transitorios de voltaje
Voltaje de suministro:	12 VDC, PoE (IEEE 802.3at)
Consumo de energía:	Max. 24 W

Mecánico

Dimensiones:	Ø 169 x 161mm (Ø 6,67 x 6,34 inch)
Peso:	2450 g (5.40lb)

Embalaje

Dimensiones del paquete:	216 x 216 x 260 mm (8,5 x 8,5 x 10,2 inch)
Peso del paquete:	3100 g (6,8 lbs)
Unidad de empaque:	4
Dimensiones del paquete a granel:	447 x 447 x 282 mm (17,6 x 17,6 x 11,1 inch)
Peso del paquete a granel:	13100 g (28,9 lbs)

Accesorios

GD-BR-AJX02



GD-BR-AMF02



GD-BR-AMP02



GD-BR-AMP03

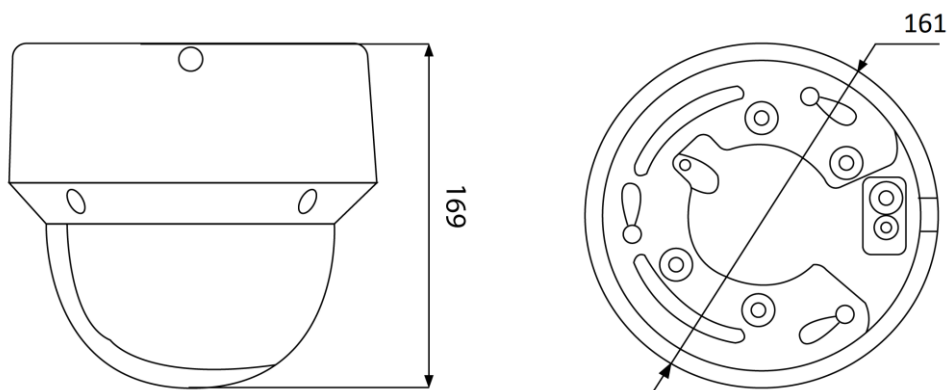


GD-BR-AMP05



GD-BR-AMW11

Dimensiones



Garantizar

Todas las cámaras de las líneas de productos "SMART", "PRO" y "PREMIUM" tienen un período de garantía extendida de 5 años en piezas electrónicas, no incluido el desgaste mecánico de piezas móviles. Tenga en cuenta nuestra términos y condiciones generales de entrega.