



Typ: PTZ Dome - IP - Kamera  
Artikelnummer: GD-CI-CP2647P  
EAN CODE: 4260573064588

### PROFESSIONAL

Die PROFESSIONAL-Produktlinie deckt moderne Videosysteme umfassend ab und bietet vielseitige Lösungen für verschiedene Anwendungsbereiche.

## Highlights

### Extrem schwaches Licht



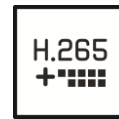
Entwickelt für eine herausragende Leistung in Umgebungen mit geringem Licht, integriert diese Kamera fortschrittliche Bildverarbeitung und einen leistungsstarken Bildsensor, um auch bei extrem schlechten Lichtverhältnissen eine außergewöhnliche Bildqualität zu gewährleisten.

### Objektklassifizierung



Diese Technologie nutzt einen hochentwickelten Deep-Learning-Algorithmus, der erkennen kann, ob der Alarm durch einen Menschen, ein Fahrzeug oder ein anderes Objekt ausgelöst wurde.

### H.265pro+



H.265pro+ basiert auf dem Standardformat H.265/High Efficiency Video Coding (HEVC). Mit H.265pro+ kommt die Videoqualität der von H.265/HEVC nahe, reduziert jedoch aufgrund von Schlüsseltechnologien die erforderliche Übertragungsbandbreite und Speicherkapazität.

## Merkmale

- Intelligente Video Analyse Funktion
- 25-fach optisches Motorzoom mit 16-fach Digitalzoom
- Privatzonenmaskierung
- Aufnahme mit erhöhter Bildrate: 50/60 Bps
- Eingebaute IR LEDs
- Hohe Schwenk- Neigegeschwindigkeit (350°/Sek. Pan 200°/Sek. Tilt)

## Hohe Bildrate

Die Vorteile einer höheren Bildrate: Durch die Erfassung von mehr Bildern pro Sekunde gewährleistet unsere Technologie, dass schnelle Bewegungen detaillierter erfasst werden. Erleben Sie eine flüssigere Wiedergabe, die keine Details unbeachtet lässt und Ihr Sicherheitsmaßnahmen stärkt. Kameras mit einer höheren Bildrate sind in der Lage, vorbeiziehende Objekte besser zu identifizieren.

## Technische Daten GD-CI-CP2647P

### Kamera

Bildaufnahmeelement:	1/2,8" progressive Scan CMOS
Videoauflösung:	1920 x 1080
Empfindlichkeit (Farbe):	0,005 Lux @ F1.6 (AGC ON)
Empfindlichkeit (SW):	0,001 Lux @ (F1.6, AGC ON)
Verschlusszeit:	1 s bis 1/30.000 s
Weissabgleich:	Auto, Manual, ATW, Indoor, Outdoor, Fluoreszierendes Licht, Natriumlicht

### Objektiv

Objektivbrennweite:	4,8 ~ 120 mm motorisiert, Autofokus
Blendenwert:	F1.6
Fokussteuerung:	Auto, manuell, halbautomatisch
Zoomfaktor:	25x
Digitalzoom:	16x
Bildwinkel:	54,9° ~ 2,7° (horizontal), 31,5° ~ 1,5° (vertikal), 62,3° ~ 3,1° (diagonal)

### Beleuchtung

Max. IR Reichweite:	Bis zu 50 m
Wellenlänge:	850 nm

### Video

Farbe/SW:	Automatisch, Farbmodus, mit schwenkbarem IR-Sperr-Filter
Wide Dynamic Range:	120 dB
Bildverbesserung:	AGC, BLC, 3D DNR, HLC, Defog, EIS, Regional Exposure, Regional Focus
Tag- /Nacht- Umschaltung:	Automatisch, Zeitplan, Tag, Nacht
3 fach Datenstrom:	Ja

### Audio

Audiokompression:	G.711ulaw/G.711alaw/G.722.1/G.726/MP2L2/PCM/AAC
Audio Bitrate:	64Kbps(G.711)/16Kbps(G.722.1)/16Kbps(G.726)/32-196Kbps(MP2L2)/128-1024 Kbps(PCM)/16-64Kbps(AAC-LC)

### Allgemein

DRI-Bereich:	Erkennung: 1600 m Beobachtung: 635 m Anerkennung: 320 m Identifizierung: 160 m
Zubehör enthalten:	Netzteil

### Bildrate

Main Stream:	50 Hz: 50 Bps (1920 × 1080, 1280 × 960, 1280 × 720) 60 Hz: 60 Bps (1920 × 1080, 1280 × 960, 1280 × 720) *Unter bestimmten Einstellungen wird die hohe Bildfrequenz unterstützt.
Sub- Stream:	50 Hz: 25 Bps (704 × 576, 640 × 480, 352 × 288) 60 Hz: 30 Bps (704 × 480, 640 × 480, 352 × 240)

**Bildrate**

3. Videostream:	50 Hz: 25 Bps (1920 × 1080, 1280 × 960, 1280 × 720, 704 × 576, 640 × 480, 352 × 288) 60 Hz: 30 Bps (1920 × 1080, 1280 × 960, 1280 × 720, 704 × 480, 640 × 480, 352 × 240)
-----------------	--

**Netzwerk**

Anzahl Clients:	Bis zu 32 und 20 gleichzeitig
Videokompression:	Hauptstream: H.264, H.264+, H.265, H.265+ Substream: H.264, H.265, MJPEG 3. Stream: H.264, H.265, MJPEG
H.264 Profile:	Baseline Profile / Main Profile / High Profile
Scalable Video Coding (SVC):	Unterstützt
SD- Karte:	Steckplatz für Micro SD/SDHC/SDXC Karte mit ANR (bis zu 256G), NAS (NFS, SMB/CIFS)
Netzwerkprotokoll:	TCP/IP, ICMP, HTTP, HTTPS, FTP, DHCP, DNS, DDNS, RTP, RTSP, RTCP, NTP, UPnP, SMTP, IGMP, 802.1X, QoS, IPv6, Bonjour, UDP, PPPoE, SNMP, SSL/TLS, SFTP
Onlinesicherheit:	3 Ebenen der Benutzerverwaltung: Administrator, Bediener, Benutzer, AES-Verschlüsselung für Kennwortschutz, kompliziertes Kennwort, HTTPS (SSL) -Anmeldungsauthentifizierung, Basis- und Digest-Authentifizierung für HTTP / HTTPS, 802.1X-Authentifizierung (EAP-LEAP), 802.1X-Authentifizierung (EAP-TLS), 802.1X-Authentifizierung (EAP-MD5), Wasserzeichen, IP-Adressenfilter, WSSE- und Digest-Authentifizierung für ONVIF, SNMP V2, SNMP V3, TLS 1.0, TLS 1.1, TLS 1.2, TLS 1.2 mit aktualisierten Cipher Suites einschließlich AES 256-Verschlüsselung, Brute-Force-Verzögerungsschutz, signierte Firmware, Secure Boot durch Hardwareprüfung
Netzwerk Speicher:	Micro SD, SDHC, SDXC card with ANR (up to 256G), NAS (SupPort NFS, SMB, CIFS)

**Schwenk Neige Zoom**

Anzahl der Privatzenen:	24 programmierbare Zonen
Anzahl der Rundgänge:	8 Rundgänge, bis zu 32 Festpositionen je Rundgang
Anzahl Touren:	4 Touren, 10 Minuten Aufzeichnung für jede Tour
Anzahl Festpositionen:	300
Schwenkgeschw.:	Einstellbar, von 0,1°, s ~ 300°, s, Preset Speed: 350°, s
Neigegegeschwindigkeit:	Einstellbar von 0,1°, s ~ 160°, s, Preset Speed: 200°/sec
Schwenkbereich:	360° endlos
Neigebereich:	-5° ~ 90°
Zeitplan:	Festposition, Rundgang, Positionsfahrt, Schwenkscan, Neigescan, Framescan, Dome reboot, Dome Kalibrierung
Nullposition:	Festposition, Rundgang, Positionsfahrt, Schwenkscan, Neigescan, Framescan, Panoramascan
Festposition "Einfrieren":	wird unterstützt
Proportionales zoomen:	Schwenk- Neige- Geschwindigkeit wird automatisch an den Zoomwinkel angepasst
PTZ Statusanzeige:	Ein/Aus
Trackingfunktion:	Manuell, Auto

**Anschlüsse**

Audioeingang/-ausgang:	1 Audioeingang und 1 Audioausgang
Alarmeinangang/-ausgang:	2/2
Netzwerkanschlüsse:	1x 10/100 Base T/TX PoE (RJ-45)

**Intelligent Funktionen**

Bewegungserkennung:	Ein, Aus, Bereichseinstellung, Empfindlichkeit
Einbruchserkennung:	Eintreten und verbleiben in einem einstellbaren Bereich
Linienquerung:	Überqueren Sie eine vordefinierte virtuelle Linie, wobei die Zielklassifizierung Fußgänger und/oder Kraftfahrzeuge konfiguriert werden kann.
Bereich Eintritt:	Eintreten in eine vordefinierte Zone

**Intelligent Funktionen**

Bereich Austritt:	Verlassen einer vordefinierten Zone
Unbeaufsichtigtes Gepäck:	Objekt verbleibt in vordefinierter Zone
Objekte entfernen:	Erkennt zurückgelassene oder verlorene Gegenstände im vordefinierten, einstellbaren Bereich. In diesem Fall wird automatisch und in Echtzeit eine Alarmbenachrichtigung oder ein Signal gesendet.
Gesichtsdetektion:	Bis zu 5 Gesichter können gleichzeitig erfasst werden und unterstützt das Erkennen, Erfassen, Auswählen von Gesichtern in Bewegung und die Ausgabe des besten Gesichtsbildes
Sabotageschutz:	Änderung der Bildszene, Bildunschärfe, plötzliches Ansteigen/ Abfallen des Geräuschpegels oder Audioverlust.

**Standards**

Schutzklasse:	IP66 (IEC 60529-2013)
Normen:	CE, RoHS Compliant
Standard:	ONVIF (Profile S, Profil G, Profile T), ISAPI, SDK

**Umgebung**

Betriebstemperatur:	-30 °C ~ +65 °C (-22 °F ~ 149 °F)
Rel. Luftfeuchte:	weniger als 90%

**Elektrisch**

Überspannungsschutz:	TVS 6000V Blitzschutz, Überspannungsschutz and Schutz vor Spannungsspitzen
Versorgungsspannung:	12 VDC, PoE (IEEE 802.3at)
Leistungsaufnahme:	Max. 24 W

**Mechanisch**

Abmessungen:	Ø 169 x 161mm (Ø 6,67 x 6,34 inch)
Gewicht:	2450 g (5,40lb)

**Verpackung**

Paketabmessungen:	216 x 216 x 260 mm (8,5 x 8,5 x 10,2 inch)
Paketgewicht:	3100 g (6,8 lbs)
Verpackungseinheit:	4
Abmessungen der Umverpackung:	447 x 447 x 282 mm (17,6 x 17,6 x 11,1 inch)
Gewicht der Umverpackung:	13100 g (28,9 lbs)

**Zubehör**

GD-BR-AJX02



GD-BR-AMF02



GD-BR-AMP02



GD-BR-AMP03

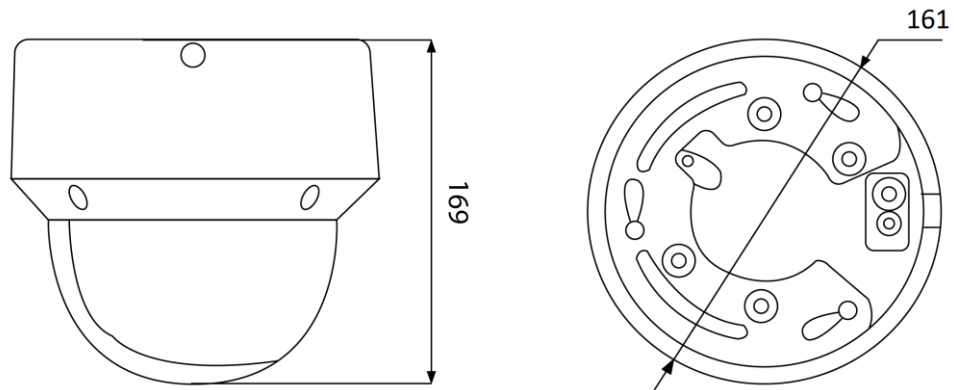


GD-BR-AMP05



GD-BR-AMW11

## Abmessungen



## Garantie

Für alle Kameras der Produktlinien „SMART“, „PRO“ und „PREMIUM“ gilt eine verlängerte Garantiezeit von 5 Jahre auf elektronische Teile, mechanischer Verschleiß an beweglichen Teilen ist nicht inbegriffen. Bitte beachten Sie unsere Allgemeine Lieferbedingungen.