



Kategorie: PTZ dome - IP - Kamera

Číslo položky: GD-CI-CP2647P

EAN kód: 4260573064588

## PROFESSIONAL

Produktová řada PROFESSIONAL komplexně pokrývá moderní videosystémy a nabízí všestranná řešení pro různé oblasti použití.

## Zvýraznění



### Ultra nízké světlo

Tento fotoaparát, navržený pro bezkonkurenční výkon v prostředí se slabým osvětlením, obsahuje pokročilé zpracování obrazu a vysokokapacitní obrazový snímač, který zajišťuje výjimečnou kvalitu obrazu i v podmínkách s velmi slabým osvětlením.

### Klasifikace objektu

Tato technologie využívá vysoce pokročilý algoritmus hlubokého učení, který dokáže rozpoznat, zda byl poplach spuštěn člověkem, vozidlem nebo nějakým jiným předmětem.

### H.265pro+

H.265pro+ je založeno na standardním formátu H.265/High Efficiency Video Coding (HEVC). S H.265pro+ se kvalita videa blíží kvalitě H.265/HEVC, ale díky klíčovým technologiím snižuje požadovanou šířku přenosového pásma a kapacitu úložiště.

## Funkce

- Funkce inteligentní analýzy videa
- Funkce maskování zóny soukromí
- Integrované IR LED diody
- 25x Motorický optický zoom s 16x digitálním zoomem
- High Frame záznam: 50/60 fps
- Vysokorychlostní Pan / Tilt (350 ° / sec Pan 200 ° / sec Tilt)

## Vysoká snímková frekvence

Výhody vyšší snímkové frekvence: Tím, že zachytí více snímků za sekundu, naše technologie zajišťuje, že rychlé pohyby jsou zachyceny podrobněji. Zažijte plynulejší přehrávání, které nenechá žádné detaily bez povšimnutí a posílí vaše bezpečnostní opatření. Kamery s vyšší snímkovou frekvencí jsou schopny lépe identifikovat projíždějící objekty.

## Technické specifikace GD-CI-CP2647P

### Kamera

Snímací čip:	1/2.8" PS CMOS
Rozlišení videa:	1920 x 1080
Citlivost barevně:	0,005 Lux @ F1.6 (AGC zapnuto)
Citlivost černobíle:	0,001 Lux @ F1.6 (AGC zapnuto)
Rychlost závěrky:	1 ~ 1/30, 000 sec
Vyvážení bílé:	Automaticky, Manuální, ATW, Vnitřní, Venkovní, Flourescent světlo, Sodík světlo

### Objektiv

Objektiv :	4.8 - 120 mm motorický varifokální objektiv, automatické zaostřování
Iris F-číslo:	F1.6
Nastavení ostření:	Automaticky, Manuální, Poloautomatické
Optický zoom:	25x
Digitální zoom:	16x
Zorné pole:	54,9° ~ 2,7° (vodorovně), 31,5° ~ 1,5° (svisle), 62,3° ~ 3,1° (úhlopříčně)

### IR přísvit

Vzdálenost IR přísvitu:	Až 50 m
Vlnová délka IR:	850 nm

### Video

Barevně / ČB:	Automaticky / Barevně / IR filtr (ICR)
WDR:	120 dB
Vylepšení obrazu:	AGC, BLC, 3D DNR, HLC, Defog, EIS, regionální expozice, regionální zaměření
Přepínač den / noc:	
Tři streamy:	Podporuje

### Audio

Audio komprese:	G.711ulaw/G.711alaw/G.722.1/G.726/MP2L2/PCM/AAC
Audio datový tok:	64Kbps(G.711)/16Kbps(G.722.1)/16Kbps(G.726)/32-196Kbps(MP2L2)/128-1024 Kbps(PCM)/16-64Kbps(AAC-LC)

### Obecné

Rozsah DRI:	Detekce: 1600 m Pozorování: 635 m Rozpoznávání: 320 m Identifikace: 160 m
Příslušenství v ceně:	Napájecí adaptér

### Snímková frekvence

1. Stream:	50 Hz: 50 fps (1920 × 1080, 1280 × 960, 1280 × 720) 60 Hz: 60 fps (1920 × 1080, 1280 × 960, 1280 × 720) *Za určitých nastavení je podporována vysoká snímková frekvence
2. Stream:	50 Hz: 25 fps (704 × 576, 640 × 480, 352 × 288) 60 Hz: 30 fps (704 × 480, 640 × 480, 352 × 240)

**Snímková frekvence**

3. Stream:	50 Hz: 25 fps (1920 × 1080, 1280 × 960, 1280 × 720, 704 × 576, 640 × 480, 352 × 288) 60 Hz: 30 fps (1920 × 1080, 1280 × 960, 1280 × 720, 704 × 480, 640 × 480, 352 × 240)
------------	--

**Síť**

Počet klientů:	
Video komprese:	Hlavní stream: H.264, H.264+, H.265, H.265+ Dílčí stream: H.264, H.265, MJPEG Třetí stream: H.264, H.265, MJPEG
Komprese H.264:	Základní profil / Hlavní profil / Vysoký profil
Škálovatelné kódování videa:	Podporováno
SD karta:	Micro SD/SDHC/SDXC karta s ANR (až 256 GB), NAS (Podpora NFS, SMB/CIFS)
Síťové protokoly:	TCP/IP, ICMpix, HTTP, HTTPS, FTP, DHCP, DNS, DDNS, RTP, RTSP, RTCP, NTP, UPnP, SMTP, IGMpix, 802.1X, QoS, IPv6, Bonjour, UDP, PPPoE, SNMpix, SSL/TLS, SFTP
Kybernetická bezpečnost:	3 úrovně správy uživatelů: správce, operátor, uživatel, šifrování AES pro ochranu hesla, komplikované heslo, ověřování přihlášení HTTPS (SSL), základní a ověřovací ověřování pro HTTP / HTTPS, ověřování 802.1X, (EAP-LEAP), ověřování 802.1X (EAP-TLS), ověřování 802.1X (EAP-MD5), vodoznak, filtr IP adres, ověřování WSSE a digest pro ONVIF, SNMP V2, SNMP V3, TLS 1.0, TLS 1.1, TLS 1.2, TLS 1.2 s aktualizovanými šifrovacími sadami včetně šifrování AES 256., Brute Force Delay Protection, podepsaný firmware, zabezpečené spuštění hardwarovou kontrolou
Síťové úložiště:	Micro SD, SDHC, SDXC karta s ANR (až 256GB), NAS (Podpora NFS, SMB, CIFS)

**PTZ (otáčení, naklání, zoom)**

Počet zón ochrany :	24 programovatelných zón
Počet hlídek:	8 hlídek, až 32 předvoleb pro každou hlídku
Číslo vzoru:	4 vzorové skeny, záznam času přes 10 minut pro každou scan
Počet předvoleb:	300
Rychlost otáčení:	Konfigurovatelné, od 0.1°/s do 300°/s Přednastavená rychlost: 350°/s
Rychlost náklonu:	Konfigurovatelné od 0.1°/s do 160°/s, přednastavená rychlost: 200°/s
Posouvání rozsahu:	360° nekonečný
Sklopení rozsahu:	-5° ~ 90°
Plán:	Presety, prohledávač vzorků, skenování hlídky, automatické skenování, skenování náklonu, náhodné skenování, skenování snímků, panoramatické skenování, restartování PTZ, nastavení
Vzory nastavení pohybu:	Presety, hlídka, vzorek, automatické skenování, skenování naklonů, náhodné skenování, skenování snímků, panoramatické skenování
Preset zmrazení:	Podporuje
Proporcionální zvětšení:	Rychlost otáčení lze nastavit automaticky podle násobků přiblížení
Zobrazení stavu PTZ:	Zapnuto, Vypnuto
Sledovací funkce:	Ruční sledování, automatické sledování

**Rozhraní pro připojení**

Audio vstup / výstup:	1 kanál audio vstup a 1 kanál audio výstup
Vstup / výstup alarmu:	2, 2
Síťové rozhraní:	1x 10, 100 Základna T, TX PoE (RJ-45)

**Inteligentní funkce**

Detekce pohybu:	Zapnuto, Vypnuto, Nastavení oblasti, Citlivost
Detekce narušení:	Vstup a lelkování v předem definované virtuální oblasti
Křížení čar:	Překročení předdefinované virtuální čáry s cílovou klasifikací Lze konfigurovat chodce nebo motorové vozidlo.
Vstup do regionu:	Zadání předem definované virtuální oblasti z vnějšího místa
Opuštění oblasti:	Ukončení z předdefinované virtuální oblasti

**Inteligentní funkce**

Zanechané zavazadlo:	Předměty, které zbyly v předem definované oblasti, jako jsou zavazadla, peněženka, nebezpečné materiály
Odstranění objektu:	Detekuje opuštěné nebo ztracené předměty v předem definované, nastavitelné oblasti. V tomto případě se automaticky a v reálném čase odešle upozornění na poplach nebo signál.
Detekce obličejů:	Současně lze zachytit až 5 lidských tváří a podporuje detekci, snímání, gradaci, výběr tváře v pohybu a výstup nejlepšího obrazu tváře
Ochrana proti neoprávněné manipulaci:	Detekce změny scény, rozostření, náhlé zvýšení/snížení zvuku nebo ztráty zvuku.

**Certifikace**

Stupeň ochrany:	IP66 (IEC 60529-2013)
Certifikace:	CE, RoHS Compliant
Standardy:	ONVIF (Profil S, Profil G, Profil T), ISAPI, SDK

**Prostředí instalace**

Provozní teplota:	-30 °C ~ +65 °C (-22 °F ~ 149 °F)
Vlhkost vzduchu:	méně než 90%, nekondenzující

**Napájení / Spotřeba**

Přepětová ochrana:	TVS 6000V Ochrana proti blesku, přepětová ochrana a přechodová ochrana napětí
Napájecí napětí:	12 VDC, PoE (IEEE 802.3at)
Spotřeba energie:	Max. 24 W

**Mechanické údaje**

Rozměry:	Ø 169 x 161mm
Hmotnost:	2450 g

**Balení**

Rozměry balení:	216 x 216 x 260 mm (8,5 x 8,5 x 10,2 inch)
Hmotnost balení:	3100 g (6,8 lbs)
Jednotka balení:	4
Rozměry velkoobjemového balení:	447 x 447 x 282 mm (17,6 x 17,6 x 11,1 inch)
Hmotnost hromadného balení:	13100 g (28,9 lbs)

**Príslušenství**

GD-BR-AJX02



GD-BR-AMF02



GD-BR-AMP02



GD-BR-AMP03

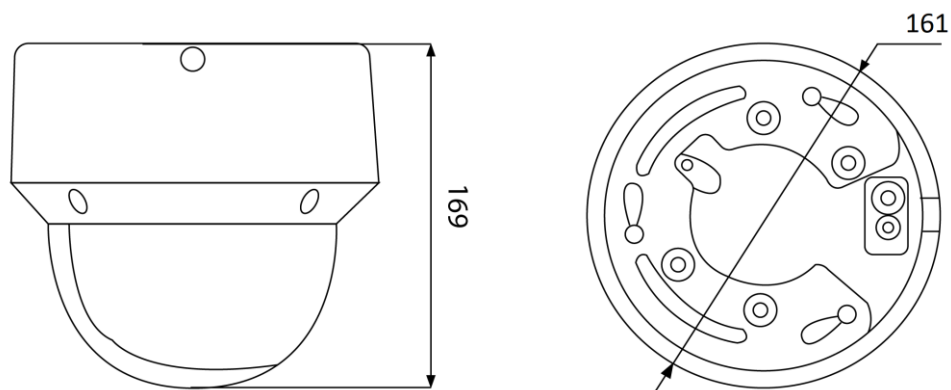


GD-BR-AMP05



GD-BR-AMW11

## Rozměry



## Záruka

Všechny fotoaparáty v produktových řadách „SMART“, „PRO“ a „PREMIUM“ mají prodlouženou záruční dobu ve výši 5 let na elektronické části, mechanické opotřebení pohyblivých částí není zahrnuto. Vezměte prosím na vědomí naše všeobecné dodací podmínky.