



Kategoria: Bullet - IP - Kamera

Numer artykułu: GD-CI-BT8537TH

EAN CODE: 4260573064946

## PREMIUM

Linia produktów PREMIUM oferuje wszechstronne rozwiązania o unikalnych i niespotykanych właściwościach.

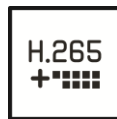
## Przegląd najważniejszych funkcji

### Bardzo słabe oświetlenie



Zaprojektowany z myślą o niezrównanej wydajności w warunkach słabego oświetlenia, aparat ten wykorzystuje zaawansowane przetwarzanie obrazu i przetwornik obrazu o dużej pojemności, zapewniając wyjątkową jakość obrazu nawet w bardzo słabych warunkach oświetleniowych.

### H.265pro+



H.265pro+ opiera się na standardowym formacie H.265/High Efficiency Video Coding (HEVC). W przypadku H.265pro+ jakość wideo jest zbliżona do jakości H.265/HEVC, ale wymagana przepustowość transmisji i pojemność pamięci zmniejsza się ze względu na kluczowe technologie.

### Klasyfikacja obiektów



Technologia ta wykorzystuje wysoce zaawansowany algorytm głębokiego uczenia się, który potrafi rozpoznać, czy alarm został wywołany przez człowieka, pojazd czy inny obiekt.

## Cechy

- Deep Learning Analiza człowieka i pojazdu: Samoucząca się klasyfikacja ludzi i pojazdów poprawia niepożądane filtrowanie alarmów
- Obiektyw zmiennoogniskowy motorzoom:  $f = 2,8 - 12 \text{ mm}$
- Dwukierunkowa obsługa audio
- Platforma zarządzania aplikacjami innych firm
- Wbudowana funkcja analityczna: wykrywanie przekroczenia linii, wtargnięcie, wejście do regionu, wyjście z regionu, usunięcie obiektu, bez nadzoru bagaż, zmiana twarzy i sceny w zestawie
- Tryby kompresji H.265/H.265+, H.264/H.264+ i MJPEG
- 0 luksów: Zintegrowany widoczny promiennik podczerwieni LED do 60 m

## Dane techniczne GD-CI-BT8537TH

## Cámara

Przetwornik obrazu:	1/1.8" progressive Scan CMOS
Rozdzielczość obrazu wideo:	3840 × 2160
Czułość w kolorze:	0,004 Lux @ F1.2 (AGC ON)
Czułość B/W:	0 Lux LED IR on
Szybkość migawki:	1/3 ~ 1/100,000 sec
Zwolniona migawka:	Wsparcie
Balans bieli:	Manual, AWB1, AWB2, Locked WB, Fluorescent lamp, Incandescent lamp, Warm light, Natural light

## Ópticas

Obiektyw:	2,8 ~ 12 mm z motorzoom i autofocus
Wartość F:	F1.2
Typ sterowania przesłoną:	P-Iris
Pole widzenia:	112° ~ 41° (w poziomie), 58° ~ 23° (w pionie), 137° ~ 47° (po przekątnej)

## Iluminador

Maks. zasięg promiennika IR:	do 60 m
------------------------------	---------

## Video

Kolor/Cz-B:	Wł./Wyt./Auto, zdejmowany filtr IR (ICR)
WDR:	120 dB
Ulepszenie obrazu:	BLC, 3D DNR, Defog, HLC
Ustawienia obrazu:	Obrót obrazu, nasycenie, jasność, kontrast, ostrość regulowane przez oprogramowanie klienta lub przeglądarkę internetową
Przejście dzień/noc:	Automatyczne, harmonogram
Strefy prywatności:	8 strefy, prostokąt, czernione lub mozaikowe

## Audio

Kompresja audio:	G.711ulaw/G.711alaw/G.722.1/G.726/MP2L2/PCM/MP3/AAC
Próbkowanie audio:	64 Kbps (G.711ulaw/G.711alaw)/16 Kbps (G.722.1)/16 Kbps (G.726)/16 Kbps to 64 Kbps (AAC)/32 to 192 Kbps (MP2L2)/8 to 320 Kbps (MP3)
Filtrowanie hałasu ze środowiska:	Tak
Detekcja dźwięku:	Nagły wzrost, spadek dźwięku

## Velocidad de fotogramas

1. Strumień:	50 Hz: 25 kl./s (3860 × 2160, 3200 × 1800, 2688 × 1520, 1920 × 1080, 1280 × 720) 60 Hz: 30 kl./s (3860 × 2160, 3200 × 1800, 2688 × 1520, 1920 × 1080, 1280 × 720)
2. Strumień:	50 Hz: 25 kl./s (1280 × 720, 640 × 480, 640 × 360) 60 Hz: 30 kl./s (1280 × 720, 640 × 480, 640 × 360)
3. Strumień:	50 Hz: 10 kl./s (1920 × 1080, 1280 × 720, 640 × 480, 640 × 360) 60 Hz: 10 kl./s (1920 × 1080, 1280 × 720, 640 × 480, 640 × 360) * Trzeci strumień jest obsługiwany przy określonych ustawieniach
4. Strumień:	50 Hz: 10 kl./s (1280 × 720, 640 × 480, 640 × 360) 60 Hz: 10 kl./s (1280 × 720, 640 × 480, 640 × 360)

## Red

Liczba użytkowników:	Do 32, 6 jednocześnie Live View
----------------------	---------------------------------

Red	
Funkcje:	Resetowanie jednym klawiszem, zapobieganie migotaniu, cztery strumienie, bicie serca, lustro, ochrona hasłem, maska prywatności, filtr adresu IP, obracanie, dziennik flash, balans bieli, licznik pikseli
Kompresja wideo:	Strumień główny: H.264, H.264+, H.265, H.265+ Strumień pomocniczy: H.264, H.265, MJPEG Trzeci strumień: H.264, H.265 4. strumień: H.264, H.265, MJPEG
Obszar zainteresowań:	5 region dla strumienia głównego i pomocniczego
Profil H.264:	Baseline Profile / Main Profile / High Profile
Przepływność:	32Kbps ~ 16Mbps
Scalable Video Coding (SVC):	obsługiwane
Karta SD:	Micro SD/SDHC/SDXC z ANR (do 512G), NAS (Obsługa NFS, SMB/CIFS)
Multimedia:	utrzymany
Protokół sieciowy:	TCP/IP, IPv4, ICMP, HTTP, HTTPS, FTP, DHCP, DNS, DDNS, RTP, RTSP, NTP, UPnP, SMTP, IGMP, 802.1X, QoS, IPv6, Bonjour, UDP, PPPoE, SNMP, SLS/TLS
Bezpieczeństwo cybernetyczne:	3 poziomy zarządzania użytkownikami: administrator, operator, użytkownik, szyfrowanie AES dla ochrony hasłem, skomplikowane hasło, uwierzytelnianie logowania HTTPS (SSL), uwierzytelnianie podstawowe i skrótowe dla HTTP / HTTPS, uwierzytelnianie 802.1X, (EAP-LEAP), uwierzytelnianie 802.1X (EAP-TLS), uwierzytelnianie 802.1X (EAP-MD5), znak wodny, filtr adresów IP, uwierzytelnianie WSSE i skrótu dla ONVIF, RTP / RTSP przez HTTPS, ustawienia limitu czasu kontroli, dziennik audytu bezpieczeństwa, SNMP V2, SNMP V3, TLS 1.1, TLS 1.2, TLS 1.2 ze zaktualizowanymi zestawami szyfrowania, w tym szyfrowaniem AES 256., Scentralizowane zarządzanie certyfikatami, Ochrona przed opóźnieniem Brute Force, podpisane oprogramowanie układowe, Bezpieczny rozruch przez sprawdzenie oprogramowania, Bezpieczny rozruch przez sprawdzenie sprzętu
Strumieniowanie:	cztery strumienie * czwarty i trzeci strumień jest obsługiwany w określonych ustawieniach
Conexiones	
Wejście / wyjście audio:	1x wejście audio i 1x wyjście audio
Wejście / wyjście alarmowe:	3 wejścia, 3 wyjścia (do 24 VDC 1 A lub 24 VAC 1A)
Interfejs sieciowy:	1x 10, 100 Base T, TX PoE+ (RJ-45)
Interfejsy szeregowo:	1x RS-485
Funciones inteligentes	
Wykrywanie ruchu:	Można ustawić, czy mają być wykrywane osoby, pojazdy silnikowe czy tylko ruchy. Można również dostosować obszar wykrywania i czułość.
Detekcja intruzów:	Dodanie zdefiniowanej wirtualnej strefy, możliwość dodania 4 stref
Skrzyżowanie linii:	Przejsięcie zdefiniowanej wirtualnej linii, możliwość narysowania 4 linii
Wejście do strefy:	Dodanie zdefiniowanej wirtualnej strefy z zewnątrz
Wyjście ze strefy:	Wyjście ze zdefiniowanej wirtualnej strefy
Przedmiot bez nadzoru:	Pozostawienie obiektu np. bagażu, torebki, materiałów niebezpiecznych w zdefiniowanej strefie
Zabranie obiektu:	Zabranie obiektu np. eksponatu na wystawie ze zdefiniowanej strefy
Zliczanie obiektów:	Wejście i wyjście liczby osób jest rozliczane i wyświetlane na ekranie w czasie rzeczywistym
Detekcja twarzy:	Ludzka twarz jest rozpoznawana na obrazie i może wywołać zdarzenie
Sabotaż:	Zmiana sceny i utrata ostrości
Źródło zdarzenia:	Sabotaż wideo, rozłączenie sieci, konflikt adresu IP, pełny dysk twardego, błąd dysku twardego, nieprawidłowe logowanie, detekcja ruchu, wejście alarmowe, przekroczenie linii, wtargnięcie, klasyfikacja celów dla ludzi i pojazdów

**Funciones inteligentes**

Akcja na zdarzenie: Wyślij e-mail, uruchom wyjście alarmowe, powiadom C-WERK nadzoru, załaduj na FTP / NAS, uruchom nagrywanie na karcie SD i / lub przechwytywanie obrazu.

**Aprobaciones**

Stopień ochrony: IP67 (IEC 60529-2013), IK10 (IEC 62262:2002), NEMA 4X (NEMA 250-2018)

Regulacja: Zgodność z CE, EAC, FCC, RoHS

Standard: ONVIF (Profile S, Profile G, Profile T), ISAPI, SDK

**Ambiental**

Temperatura pracy: -40 °C ~ 60 °C (-40 °F ~ 140 °F)

Wilgotność: mniej niż 95%

**Eléctrico**

Ochrona przed przepięciem: TVS 2000V Ochrona odgromowa, przeciwprzepięciowa

Źródło napięcia: 12 VDC, 24 VAC, PoE (IEEE 802.3at)

Pobór mocy: Max. 17 W

**Mecánico**

Zakres ruchu mocowania: Obrót: 0° do 355°, Przechył 0° do 90°, Rotacja: 0° do 360°

Wymiary: Ø 105 × 340 mm (Ø 4,1 × 13,4 inch)

Waga: 1450 g (3.2 lb)

**Embalaje**

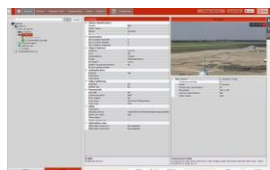
Wymiary opakowania: 385 x 190 x 180 mm (15,2 x 7,5 x 7,1 inch)

Waga paczki: 1800 g (4 lbs)

Jednostka opakowaniowa: 9

Wymiary opakowań zbiorczych: 590 x 560 x 410 mm (23,2 x 22 x 16,1 inch)

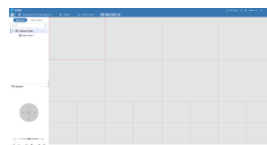
Masa opakowania zbiorczego: 18100 g (39,9 lbs)

**Akcesoria**

GD-CW-VIEWER



GD-CW-FINDER



GD-SW-SCMS



GD-HW-SD-128GB



GD-HW-SD-256GB



GD-BR-AMC03

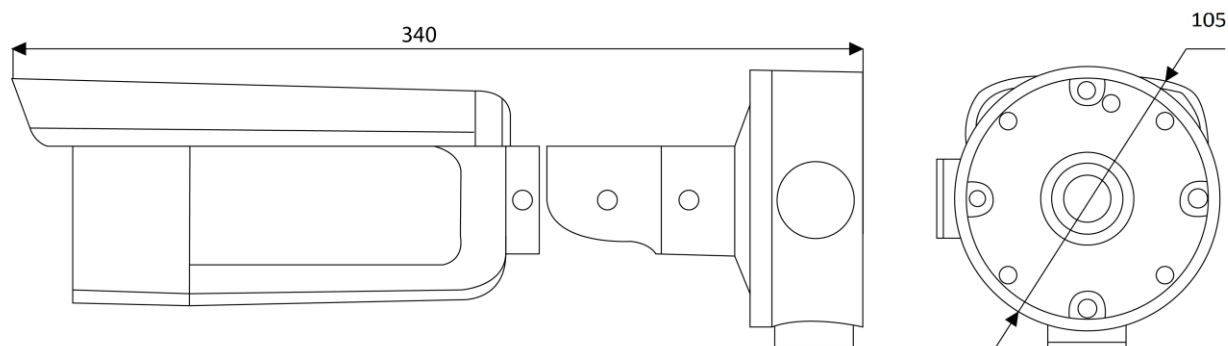


GD-BR-AML01



GD-BR-AML01AC

**Wymiary**



## Gwarancja

---

Wszystkie kamery z linii produktów „SMART”, „PRO” i „PREMIUM” posiadają wydłużony okres gwarancji 5 lat na części elektroniczne. Nie obejmuje zużycia mechanicznego części ruchomych. Proszę zwrócić uwagę na nasze ogólne warunki dostawy.