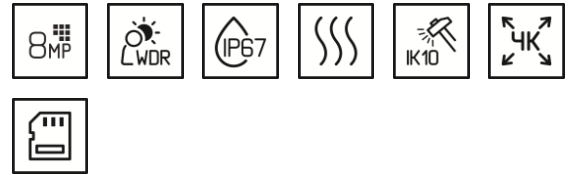


8 MP IP-Kamera 2,8~12mm motorisiert

GD-CI-BT8537TH

GRUNDIG



Typ: Bullet - IP - Kamera
Artikelnummer: GD-CI-BT8537TH
EAN CODE: 4260573064946

PREMIUM

Die PREMIUM-Produktlinie bietet vielseitige Lösungen mit einzigartigen und unvergleichlichen Funktionen.

Highlights

Extrem schwaches Licht



Entwickelt für eine herausragende Leistung in Umgebungen mit geringem Licht, integriert diese Kamera fortschrittliche Bildverarbeitung und einen leistungsstarken Bildsensor, um auch bei extrem schlechten Lichtverhältnissen eine außergewöhnliche Bildqualität zu gewährleisten.

Objektklassifizierung



Diese Technologie nutzt einen hochentwickelten Deep-Learning-Algorithmus, der erkennen kann, ob der Alarm durch einen Menschen, ein Fahrzeug oder ein anderes Objekt ausgelöst wurde.

H.265pro+



H.265pro+ basiert auf dem Standardformat H.265/High Efficiency Video Coding (HEVC). Mit H.265pro+ kommt die Videoqualität der von H.265/HEVC nahe, reduziert jedoch aufgrund von Schlüsseltechnologien die erforderliche Übertragungsbandbreite und Speicherkapazität.

Merkmale

- Deep Learning Analyse von Menschen und Fahrzeugen: Die selbst lernende Klassifizierung von Menschen und Fahrzeugen verbessert die Filterung unerwünschter Alarme
- Motorisiertes Vario-Objektiv 2,8 - 12 mm
- Bidirektionale Audioübertragung
- Verwaltungsplattform für 3. Party APPs
- Eingebaute Bildanalysefunktionen: Erkennung von Linienquerung, Bewegung, Eintritt in eine vordefinierte Zone, Austritt aus einer vordefinierten Zone, unbeaufsichtigtem Gepäck, Gesichtern, Verdrehen der Kamera und Entfernen von Objekten
- H.265/H.265+, H.264/H.264+& MJPEG-Kompressionsverfahren
- 0 Lux: Eingebauter LED-IR-Strahler, bis zu 60m Reichweite

Technische Daten GD-CI-BT8537TH

Kamera

Bildaufnahmeelement:	1/1,8" progressive Scan CMOS
Videoauflösung:	3840 × 2160
Empfindlichkeit (Farbe):	0,004 Lux @ F1.2 (AGC ON)
Empfindlichkeit (SW):	0 Lux LED IR on
Verschlusszeit:	1/3" ~ 1/100, 000 s (Automated Electronic Shutter)
Bildintegration:	Ja
Weissabgleich:	Manuell, AWB1, AWB2, Locked WB, fluoreszierendes Licht, Weißlicht, warmes Licht, natürliches Licht

Objektiv

Objektivbrennweite:	2,8 ~ 12 mm, motorisiert, Autofokus
Blendenwert:	F1.2
Objektivsteuerung:	P-Iris
Bildwinkel:	112° ~ 41° (horizontal), 58° ~ 23° (vertikal), 137° ~ 47° (diagonal)

Beleuchtung

Max. IR Reichweite:	Bis zu 60 m
---------------------	-------------

Video

Farbe/SW:	Ein/Aus/Automatisch mit Schwenkfilter
Wide Dynamic Range:	120 dB
Bildverbesserung:	BLC, 3D DNR, Defog, HLC
Bildeinstellungen:	Drehmodus, Sättigung, Helligkeit, Kontrast, Schärfe und Weissabgleich einstellbar durch Client Software oder Browser
Tag- /Nacht- Umschaltung:	Automatisch, Zeitplan, Tag, Nacht
Privatzonen:	8 Zonen, Rechteck, geschwärzt oder mosaikartig

Audio

Audiokompression:	G.711ulaw/G.711alaw/G.722.1/G.726/MP2L2/PCM/MP3/AAC
Audio Bitrate:	64 Kbps (G.711ulaw/G.711alaw)/16 Kbps (G.722.1)/16 Kbps (G.726)/16 Kbps to 64 Kbps (AAC)/32 to 192 Kbps (MP2L2)/8 to 320 Kbps (MP3)
Rauschfilter:	Ja
Audiodetektion:	Plötzliche Anstieg oder Abnahme des Schalls

Allgemein

Zubehör enthalten:	Anschlusskasten GD-BR-AJX04
--------------------	-----------------------------

Bildrate

Main Stream:	50 Hz: 25 Bps (3860 × 2160, 3200 × 1800, 2688 × 1520, 1920 × 1080, 1280 × 720) 60 Hz: 30 Bps (3860 × 2160, 3200 × 1800, 2688 × 1520, 1920 × 1080, 1280 × 720)
Sub- Stream:	50 Hz: 25 Bps (1280 × 720, 640 × 480, 640 × 360) 60 Hz: 30 Bps (1280 × 720, 640 × 480, 640 × 360)
3. Videostream:	50 Hz: 10 Bps (1920 × 1080, 1280 × 720, 640 × 480, 640 × 360) 60 Hz: 10 Bps (1920 × 1080, 1280 × 720, 640 × 480, 640 × 360) * 3. Stream wird unter bestimmten Einstellungen unterstützt.
4. Videostream:	50 Hz: 10 Bps (1280 × 720, 640 × 480, 640 × 360) 60 Hz: 10 Bps (1280 × 720, 640 × 480, 640 × 360)

Netzwerk

Anzahl Clients:	Bis zu 32, 6 gleichzeitigen Live View
-----------------	---------------------------------------

Netzwerk

Funktionen:	Ein-Tasten-Reset, Anti-Flimmern, vier Streams, Heartbeat, Spiegelung, Passwortschutz, Privatzenenmaske, IP-Adressfilter, Drehen, Flash-Protokoll, Weißabgleich, Pixelzähler
Videokompression:	Hauptstream: H.264, H.264+, H.265, H.265+ Substream: H.264, H.265, MJPEG 3. Stream: H.264, H.265 4. Stream: H.264, H.265, MJPEG
Interessenbereich:	5 Zone je Hauptstream und Substream
H.264 Profile:	Baseline Profile / Main Profile / High Profile
Bitrate:	32K Bps ~ 16M Bps
Scalable Video Coding (SVC):	Unterstützt
SD- Karte:	Steckplatz für Micro SD/SDHC/SDXC Karte mit ANR (bis zu 512G), NAS (NFS, SMB/CIFS)
Multicasting:	unterstützt
Netzwerkprotokoll:	TCP/IP, IPv4, ICMP, HTTP, HTTPS, FTP, DHCP, DNS, DDNS, RTP, RTSP, NTP, UPnP, SMTP, IGMP, 802.1X, QoS, IPv6, Bonjour, UDP, PPPoE, SNMP, SLS/TLS
Onlinesicherheit:	3 Ebenen der Benutzerverwaltung: Administrator, Bediener, Benutzer, AES-Verschlüsselung für den Kennwortschutz, kompliziertes Kennwort, HTTPS (SSL) -Anmeldungsauthentifizierung, Basis- und Digest-Authentifizierung für HTTP / HTTPS, 802.1X-Authentifizierung (EAP-LEAP), 802.1X-Authentifizierung (EAP-TLS), 802.1X-Authentifizierung (EAP-MD5), Wasserzeichen, IP-Adressenfilter, WSSE- und Digest-Authentifizierung für ONVIF, RTP / RTSP über HTTPS, Einstellungen für das Zeitlimit für die Steuerung, Sicherheitsüberwachungsprotokoll, SNMP V2, SNMP V3, TLS 1.1, TLS 1.2, TLS 1.2 mit aktualisierten Cipher Suites, einschließlich AES 256-Verschlüsselung, Zentrales Zertifikatmanagement, Brute-Force-Verzögerungsschutz, signierte Firmware, sicherer Start durch Software- und Hardwareprüfung
Streaming:	Vier Streams * Vierter & Dritter Stream wird unter bestimmten Einstellungen unterstützt

Anschlüsse

Audioeingang/-ausgang:	1 Audioeingang und 1 Audioausgang
Alarmeinang/-ausgang:	3 Eingänge, 3 Ausgänge (bis 24 VDC 1 A oder 24 VAC 1 A)
Netzwerkanschlüsse:	1x 10/100 Base T/TX PoE+ (RJ-45)
Schnittstelle(n):	1x RS-485

Intelligent Funktionen

Bewegungserkennung:	Einstellbar, ob Personen oder motorisierte Fahrzeuge oder nur Bewegungen erkannt werden sollen. Auch der Erfassungsbereich und die Empfindlichkeit können angepasst werden.
Einbruchserkennung:	Eintreten und verbleiben in einem einstellbaren Bereich, 4 Bereiche programmierbar
Linienquerung:	Überschreiten einer vordefinierten Linie, bis zu 4 Linien programmierbar
Bereich Eintritt:	Eintreten in eine vordefinierte Zone
Bereich Austritt:	Verlassen einer vordefinierten Zone
Unbeaufsichtigtes Gepäck:	Objekt verbleibt in vordefinierter Zone
Objekte entfernen:	Werden Objekte entfernt, wird das am Bildschirm angezeigt
Objekte zählen:	Die Anzahl der ein- und ausgehenden Personen wird erfasst und in Echtzeit auf dem Bildschirm angezeigt
Gesichtsdetektion:	Menschliches Gesicht wird im Bild erkannt und kann ein Ereignis auslösen
Sabotageschutz:	Änderung der Scene und Defokussierung
Ereignisquelle:	Videomanipulation, Netzwerk getrennt, IP-Adressenkonflikt, HDD voll, HDD-Fehler, illegale Anmeldung, Bewegungserkennung, Alarmeinang, Linienüberschreitung, Einbruch, Klassifizierung von Personen- und Fahrzeugen
Ereignis Aktion:	E-Mail senden, Alarmkontakt auslösen, C-WERK benachrichtigen, auf FTP / NAS hochladen, SD-Karten-Aufnahme und / oder Schnappschuss auslösen.

Standards

Schutzklasse:	IP67 (IEC 60529-2013), IK10 (IEC 62262:2002)
Normen:	CE, EAC, FCC, RoHS konform
Standard:	ONVIF (Profile S, Profil G, Profile T), ISAPI, SDK

Umgebung

Betriebstemperatur:	-40 °C ~ 60 °C (-40 °F ~ 140 °F)
Rel. Luftfeuchte:	weniger als 95%, nicht Kondensierend

Elektrisch

Überspannungsschutz:	TVS 2000V Blitzschutz, Überspannungsschutz and Schutz vor Spannungsspitzen
Versorgungsspannung:	12 VDC, 24 VAC, PoE (IEEE 802.3at)
Leistungsaufnahme:	Max. 17 W

Mechanisch

Befestigung:	Schwenken: 0° bis 355°, Neigen: 0° bis 90°, Rotation: 0° bis 360°
Abmessungen:	Ø 105 × 340 mm (Ø 4,1 × 13,4 inch)
Gewicht:	1450 g (3,2 lb)

Verpackung

Paketabmessungen:	385 x 190 x 180 mm (15,2 x 7,5 x 7,1 inch)
Paketgewicht:	1800 g (4 lbs)
Verpackungseinheit:	9
Abmessungen der Umverpackung:	590 x 560 x 410 mm (23,2 x 22 x 16,1 inch)
Gewicht der Umverpackung:	18100 g (39,9 lbs)

Zubehör

GD-BR-AMC03

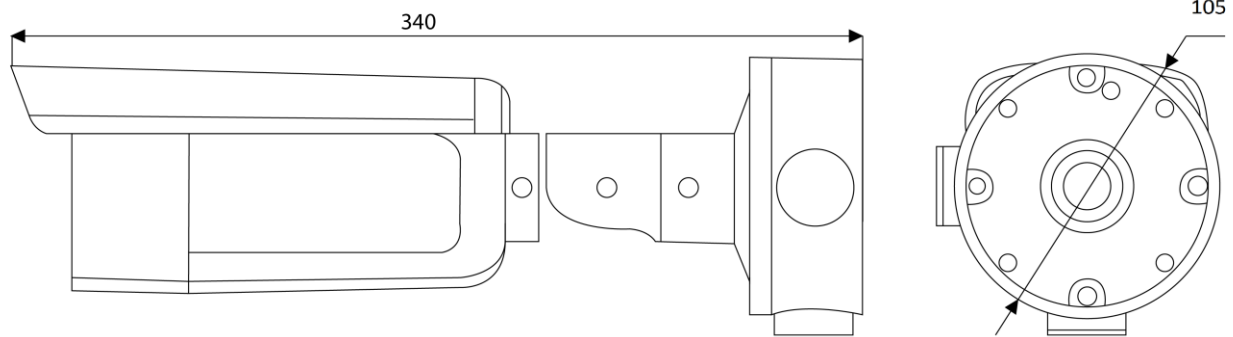


GD-BR-AML01



GD-BR-AML01AC

Abmessungen



Garantie

Für alle Kameras der Produktlinien „SMART“, „PRO“ und „PREMIUM“ gilt eine verlängerte Garantiezeit von 5 Jahre auf elektronische Teile, mechanischer Verschleiß an beweglichen Teilen ist nicht inbegriffen. Bitte beachten Sie unsere Allgemeine Lieferbedingungen.