



Категория: Поворотные купольные камеры - IP - Камера

Код товара: GD-CI-BT4747P

Код EAN:: 4260573063208

PREMIUM

Линия продуктов PREMIUM предлагает универсальные решения с уникальными и непревзойденными характеристиками.

Основные моменты

Ультра слабый свет



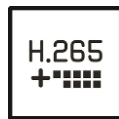
Эта камера, разработанная для обеспечения непревзойденной производительности в условиях низкой освещенности, оснащена усовершенствованной обработкой изображений и датчиком изображения высокой емкости, обеспечивающим исключительное качество изображения даже в условиях сверхнизкой освещенности.

Классификация объектов



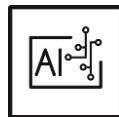
Использует алгоритм глубокого обучения, который может определить, была ли тревога вызвана человеком, транспортным средством или каким-либо другим объектом.

H.265pro+



H.265pro+ использует стандартный формат H.265/High Efficiency Video Coding (HEVC), но может похвастаться передовыми технологиями, которые позволяют уменьшить необходимую полосу пропускания передачи.

Глубокое обучение



Этот инновационный метод позволяет обрабатывать информацию и выполнять соответствующие действия на основе искусственного интеллекта.

Функции

- Глубокое обучение Анализ человека и транспортного средства: самообучающаяся классификация человека и транспортного средства улучшает фильтрацию нежелательных сигналов тревоги
- С прикрепленным стеклоочистителем переднего стекла
- 42-кратный моторизованный оптический зум, 16-кратный цифровой зум
- Поворот 280 °/с, наклон 250 °/с, минимальная угловая скорость 0,1 °/с
- Дальность встроенной ИК подсветки до 400 м
- Двойное питание 24 В AC / Hi-PoE

Спецификация GD-CI-BT4747P

Камера

Сенсор:	1/1.8" CMOS с прогрессивным сканированием
Разрешение видео:	2688 × 1520
Чувствительность на приёмном элементе:	0,001 Люкс @ F1.2 (AGC вкл.)
Чувствительность на приёмном элементе в ч/б режиме:	0,0005 Люкс / F1.2 (AGC вкл.), 0 Люкс с ИК подсветкой
Скорость затвора:	1 – 1/30 000 с
Баланс белого:	Авто, ручной режим, непрерывная автоподстройка (ATW), помещение, улица, люминесцентная лампа, натриевая лампа

Объективы

Фокусное расстояние:	6,0–252 мм моторизованный вариообъектив
Светосила объектива:	F1,2
Регулировка диафрагмы:	Автоматическая регулировка диафрагмы
Фокусировка:	Авто, ручной режим, полуавтоматический
Кратность зума:	42x
Цифровой зум:	16x
поле зрения:	56,6° ~ 1,7° (по горизонтали), 33,7° ~ 0,9° (по вертикали), 63,4° ~ 1,9° (по диагонали)

Подсветка

ИК подсветка:	До 400 м
Длина волны:	850 нм
Угол ИК подсветки:	Подстраивается под зум

Видео

Управление цветностью:	Авто, цвет, механический ИК фильтр
WDR:	140 дБ
Улучшение изображения:	AGC, BLC, 3D DNR, HLC, EIS, устранение дымки, многозонная фокусировка и экспозиция
Переключение день/ночь:	Цвет, ч/б, авто
Три потока:	Поддерживается
Стабилизация изображения:	Встроенный гироскоп для улучшения электронной стабилизации изображения (EIS)

Аудио

Аудиокомпрессия:	G722.1/G711ulaw/G711alaw/G726/MP2L2/PCM
Скорость аудиопотока:	64 Кбит/с (G.711), 16 Кбит/с (G.722.1), 16 Кбит/с (G.726), 32–192 Кбит/с (MP2L2)

Частота кадров

1. Стрим:	50 Гц: 25 кадров в секунду (2560 × 1440, 1920 × 1080, 1280 × 960, 1280 × 720) 60 Гц: 30 кадров в секунду (2560 × 1440, 1920 × 1080, 1280 × 960, 1280 × 720)
2. Стрим:	50 Гц: 704 × 576, 640 × 480, 352 × 288 / 25 кадров в секунду 60 Гц: 704 × 480, 640 × 480, 352 × 240 / 30 кадров в секунду
3. Стрим:	50 Гц: 1920 × 1080, 1280 × 960, 1280 × 720, 704 × 576, 640 × 480, 352 × 288 / 25 кадров в секунду 60 Гц: 1920 × 1080, 1280 × 960, 1280 × 720, 704 × 480, 640 × 480, 352 × 240 / 30 кадров в секунду

Сеть

Количество клиентов:	До 32 и 20 одновременно
----------------------	-------------------------

Сеть	
Видеокompрессия:	Основной поток: H.264, H.264+, H.265, H.265+. Дополнительный поток: H.264, H.265, MJPEG Третий поток: H.264, H.265, MJPEG
Области интереса:	8 фиксированных зоны для каждого потока
Профили H.264:	Baseline Profile, main Profile, High Profile
Скорость передачи данных:	32 Кбит/с – 16 Мбит/с
Масштабируемое видеокодирование (SVC):	Да
Хранилище:	Встроенный слот micro SD, SDHC, SDXC от 32 до 256 ГБ
Клиентский софт:	C-WERK Viewer, SCMS, IOS App, Android App (SCMS)
Веб браузер:	Требуется плагин для просмотра в реальном времени: IE10 / IE11 Просмотр в реальном времени без подключаемых модулей: Chrome 57+, mozilla Firefox 52+ Локальный сервис: Chrome 57 +, Firefox 52+
Сетевые протоколы:	TCP/IP, IPv4, ICMP, HTTP, HTTPS, FTP, DHCP, DNS, DDNS, RTP, RTSP, RTCP, NTP, UPnP, SMTP, IGMP, 802.1X, QoS, IPv6, Bonjour, UDP, PPPoE, SNMP
Кибер-безопасности:	3 уровня управления пользователями: администратор, оператор, пользователь, шифрование AES для защиты паролем, сложный пароль, аутентификация при входе по HTTPS (SSL), базовая и дайджест-аутентификация для HTTP / HTTPS, аутентификация 802.1X (EAP-LEAP), аутентификация 802.1X (EAP-TLS), аутентификация 802.1X (EAP-MD5), водяной знак, фильтр IP-адресов, WSSE и дайджест-аутентификация для ONVIF, SNMP V2, SNMP V3, TLS 1.0, TLS 1.1, TLS 1.2, TLS 1.2 с обновленными наборами шифров включая шифрование AES 256., защиту от задержек методом грубой силы, подписанное микропрограммное обеспечение, безопасную загрузку с помощью проверки оборудования
Запись на накопители:	Карты microSD, microSDHC, microSDXC с ANR (до 256 Гбайт), NAS (поддержка NFS, SMB/CIFS)
Pan Tilt Zoom	
Количество зон конфиденциальности:	24 программируемых полигональных зон, цвет маски или мозаика
Количество маршрутов:	8 зон патрулирования, до 32 пресетов на каждую
Количество паттернов поведения:	4 паттерна поведения, время записи для каждого паттерна более 10 минут
Количество пресетов:	300
Скорость поворота:	Настраивается от 0,1 °/с до 210 °/с, переход по пресетам 280°/с
Скорость наклона:	Настраивается от 0,1 °/с до 150 °/с, переход по пресетам 250 °/с
Диапазон поворота:	360°, бесконечно
Диапазон наклона:	От –20° до 90°
Действия по расписанию:	Вызов пресета, паттерна, зоны патрулирования, автоматическая съемка, съемка с наклоном, случайная съемка, съемка кадра, съемка панорамы, перезагрузка, регулировка PTZ, звуковое оповещение
Действия при простое:	Вызов пресета, зоны патрулирования, паттерна, съемка с поворотом, наклоном, съемка панорамы, съемка кадра, случайная съемка
Заморозка пресета:	Поддерживается
Регулировка угловой скорости:	Угловая скорость может автоматически подстраиваться под кратность зума
Отображение позиции PTZ:	Вкл., выкл.
Трекинг:	Ручной, автоматический, по событию
Интерфейсы ввода / вывода	
Видеовыходы:	1 композитный, BNC (1,0 В пик-пик)
Аудио вход/выход:	1 канал аудиовход, 1 канал аудиовыход
Тревожный вход/выход:	7 входов, 2 выхода (до 12 В DC, 30 мА), клеммный блок

Интерфейсы ввода / вывода

Сетевые интерфейсы:	1x 10, 100 Base T, TX HiPoE (RJ-45)
Интерфейсы:	1 RS-485

Интеллектуальные функции

Аналитика глубокого обучения:	Захват лиц, обнаружение пересечения линии, обнаружение вторжения, обнаружение входа в область, обнаружение выхода из области, обнаружение людей и транспортных средств с предварительно выбранными функциями
Детекция вторжения:	Вход и длительное пребывание в выделенной виртуальной зоне, можно задать до 4 зон
Лересечения линии:	Пересечение заданной виртуальной линии, можно задать до 4 линий
Детектор входа в зону:	Вход в выделенную виртуальную зону
Детектор выходы из зоны:	Выход из выделенной виртуальной зоны
Детектор оставленных предметов:	Предметы, оставленные в выделенной зоне, например сумка
Детектор исчезновения объекта:	Предметы, исчезнувшие из выделенной зоны, например музейные экспонаты
Детектор лиц:	Одновременно можно снимать до 30 человеческих лиц и поддерживает обнаружение, захват, градацию, выбор лица в движении и вывод лучшего изображения лица
Распознавание номерных знаков:	Распознавание номерных знаков (LPR), модель автомобиля и распознавание цвета
Типы событий:	Несанкционированное вмешательство видео, сеть отключена, конфликт IP-адресов, жесткий диск заполнен, ошибка жесткого диска, незаконный вход в систему, обнаружение движения, вход тревоги, пересечение линии, вход и выход из региона, оставленный без присмотра багаж, удаление объекта, исключение звука, вторжение, обнаружение лиц

Сертификаты

Степень защиты:	IP67 (IEC 60529-2013)
Соответствие стандартам:	CE, EAC, FCC, RoHS
Поддержка стандартов:	ONVIF (Profile S, Profile G, Profile T), ISAPI, SDK

Условия эксплуатации

Рабочая температура:	От -40 до +70 °C
Влажность:	Не более 95%, без конденсата

Питание

Защита от перенапряжения:	Грозозащита, защита от перенапряжения и переходных скачков напряжения TVS 6000 В
Источник питания:	24 В AC, Hi-PoE+ (IEEE 802.3bt)
Мощность:	До 60 Вт

Механические характеристики

Габаритные размеры:	Ø 267 × 410 мм
Масса:	8000 г

По желанию

Стеклоочиститель:	Встроенный моторизованный стеклоочиститель переднего стекла
-------------------	---

Упаковка

Размеры упаковки:	330 x 325 x 670 мм
Вес упаковки:	11500 г
Упаковочная единица:	2
Размер оптовой упаковки:	680 x 351 x 700 мм
Общий вес упаковки:	23500 г

Аксессуары



GD-CW-VIEWER



GD-CW-FINDER



GD-SW-SCMS



GD-HW-SD-128GB



GD-HW-SD-256GB



GD-BR-AMA01S



GD-BR-AMC04S



GD-BR-AML06S



GD-BR-AML06S



GD-BR-AMP01S



GD-BR-AMP04S



GD-BR-AMP06S



GD-BR-AMP07S

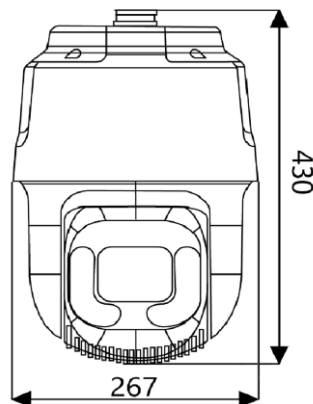


GD-BR-AMW08S



GD-BR-AMW10S

Wymiary



Гарантия

На все камеры линеек «СМАРТ», «ПРО» и «ПРЕМИУМ» действует расширенный гарантийный срок 5 лет на электронные детали, механический износ движущихся частей не учитывается. Обратите внимание на нашу Общие условия доставки.