



Tipo: Cúpula PTZ - IP - Câmara
Código do artigo: GD-CI-BT4747P
CÓDIGO EAN: 4260573063208

PREMIUM

A linha de produtos PREMIUM oferece soluções versáteis com recursos exclusivos e incomparáveis.

Destaques

Luz ultrabaixa



Projetada para um desempenho incomparável em ambientes com pouca luz, esta câmara incorpora processamento de imagem avançado e um sensor de imagem de alta capacidade, garantindo qualidade de imagem excepcional mesmo em condições de luz ultrabaixa.

Classificação de objetos



Esta tecnologia emprega um algoritmo de deep learning altamente avançado que pode discernir se o alarme foi acionado por um humano, um veículo ou algum outro objeto.

H.265+



H.265pro+ utiliza o formato padrão H.265/High Efficiency Video Coding (HEVC), mas possui tecnologias avançadas que permitem reduzir substancialmente a largura de banda de transmissão e a capacidade de armazenamento necessárias para máxima eficiência.

Aprendizagem profunda



Deep Learning é inspirado na estrutura complexa do cérebro humano. Este método inovador permite o processamento de informações e a execução de ações correspondentes com base na análise.

Características

- Aprendizagem profunda - Análise de pessoas e veículos: A classificação humana e de veículos com auto-aprendizagem melhora a filtragem de alarmes indesejados
- Zoom ótico motorizado de 42x com zoom digital de 16x
- 0 Lux: Iluminador LED IR integrado com distância de visualização até 400 m
- Inclui limpa para-brisas para o vidro frontal
- Velocidade de rotação (280°/seg.) / Velocidade de inclinação (250°/seg.), velocidade mínima (0,1°/seg.)
- Suporta 24 VAC e HI Power over Ethernet (PoE)

Especificações GD-CI-BT4747P

Câmara

Sensor de imagem:	1/1,8" CMOS de varrimento progressivo
Resolução de vídeo:	2688 × 1520
Sensibilidade Cor:	0,001 Lux @ F1.2 (AGC ON)
Sensibilidade P/B:	0,0005 Lux @ (F1.2, AGC ON), 0 Lux com IR
Velocidade do obturador:	1 ~ 1/30,000 s
Equilíbrio de brancos:	Automático, Manual, ATW, Interior, Exterior, Luz fluorescente, Luz de sódio

Lente

Distância focal da lente:	6,0 ~ 252 mm, zoom ótico de 42x
Número F da íris:	F1.2
Tipo de acionamento da lente:	Íris automática (DC)
Ajuste da focagem:	Automático, Manual, Semi-automático
Rácio de zoom ótico:	42x
Zoom digital:	16x
Campo de visão:	56,6° ~ 1,7° (horizontal), 33,7° ~ 0,9° (vertical), 63,4° ~ 1,9° (diagonal)

Iluminador

Máximo. Distância IR:	Até 400m
Comprimento de onda:	850 nm
Ângulo IR:	Ajustável por zoom

Vídeo

Cor/P&B:	Automático, Cor, Filtro de corte IR amovível (ICR)
Ampla gama dinâmica:	140 dB
Melhoria da imagem:	BLC, 3D DNR, Defog, EIS, HLC, AGC, Exposição regional, Foco regional
Interruptor dia/noite:	Cor, PB, Automático
Fluxos triplos:	Apoio
Estabilização de imagem:	Giroscópio incorporado para melhorar a estabilização eletrônica da imagem (EIS)

Áudio

Compressão de áudio:	G722.1/G711ulaw/G711alaw/G726/MP2L2/PCM
Taxa de bits de áudio:	64Kbps(G.711)/16Kbps(G.722.1)/16Kbps(G.726)/32-196Kbps(MP2L2)

Taxa de quadros

Fluxo principal:	50 Hz: 25 fps (2560 × 1440, 1920 × 1080, 1280 × 960, 1280 × 720)60 Hz: 30 fps (2560 × 1440, 1920 × 1080, 1280 × 960, 1280 × 720)
Sub-Fluxo:	50 Hz: 25 fps (704 × 576, 640 × 480, 352 × 288)60 Hz: 30 fps (704 × 480, 640 × 480, 352 × 240)
3º Fluxo:	50 Hz: 25 fps (1920 × 1080, 1280 × 960, 1280 × 720, 704 × 576, 640 × 480, 352 × 288)60 Hz: 30 fps (1920 × 1080, 1280 × 960, 1280 × 720, 704 × 480, 640 × 480, 352 × 240)

Rede

Número de clientes:	Até 32 e 20 em simultâneo
Compressão de vídeo:	Fluxo principal: H.264, H.264+, H.265, H.265+ Subfluxo: H.264, H.265, MJPEG Terceiro fluxo: H.264, H.265, MJPEG
Região de interesse:	8 regiões fixas para cada fluxo
Perfil de código H.264:	Perfil de base / Perfil principal / Perfil elevado
Taxa de bits:	32Kbps ~ 16Mbps, ajustável

Rede	
Codificação de vídeo escalável (SVC):	apoiado
Memória SD:	Ranhura Micro SD, SDHC, SDXC incorporada de 32 a 256 GB
Software cliente:	C-WERK Viewer, SCMS, aplicação IOS, aplicação Android (SCMS)
Navegador Web:	É necessário um plug-in para a visualização em direto: IE10/IE11 Visualização em direto sem plug-in: Chrome 57+, Mozilla Firefox 52+ Serviço local: Chrome 57+, Firefox 52+
Protocolo de rede:	TCP/IP, IPv4, ICMP, HTTP, HTTPS, FTP, DHCP, DNS, DDNS, RTP, RTSP, RTCP, NTP, UPnP, SMTP, IGMP, 802.1X, QoS, IPv6, Bonjour, UDP, PPPoE, SNMP
Cibersegurança:	3 níveis de gestão de utilizadores: administrador, operador, utilizador, encriptação AES para proteção da palavra-passe, palavra-passe complicada, autenticação de início de sessão HTTPS (SSL), autenticação básica e digest para HTTP/HTTPS, autenticação 802.1X (EAP-LEAP), autenticação 802.1X (EAP-TLS), autenticação 802.1X (EAP-MD5), marca de água, filtro de endereços IP, WSSE e autenticação digest para ONVIF, SNMP V2, SNMP V3, TLS 1.0, TLS 1.1, TLS 1.2, TLS 1.2 com conjuntos de cifras actualizados, incluindo encriptação AES 256. Proteção contra atrasos por força bruta, firmware assinado, arranque seguro por verificação de hardware
Armazenamento em rede:	Cartão Micro SD, SDHC, SDXC com ANR (até 256G) , NAS (Suporte NFS, SMB, CIFS)
Panorâmica, Inclinação e Zoom	
Número de zonas de privacidade:	24 zonas poligonais programáveis, cor da máscara ou mosaico
Número de patrulhas:	8 patrulhas, até 32 predefinições para cada patrulha
Número de padrões:	4 varrimentos de padrões, tempo de registo superior a 10 minutos para cada varrimento
Número de predefinições:	300
Velocidade da panela:	Configurável, de 0,1°/seg a 210°/seg, Velocidade predefinida: 280°/seg
Velocidade de inclinação:	Configurável de 0,1°/seg. a 150°/seg., Velocidade predefinida: 250°/seg.
Alcance panorâmico:	360° sem fim
Inclinação da gama:	-20° ~ 90°
Horário:	Predefinição, varrimento padrão, varrimento de patrulha, varrimento automático, varrimento de inclinação, varrimento aleatório, varrimento de fotogramas, varrimento panorâmico, reinicialização da cúpula, ajuste da cúpula, saída auxiliar
Ação do parque:	Predefinição, Patrulha, Padrão, Varrimento automático, Varrimento inclinado, Varrimento aleatório, Varrimento de fotogramas, Varrimento panorâmico
Congelamento predefinida:	Apoio
Zoom proporcional:	A velocidade de rotação pode ser ajustada automaticamente de acordo com os múltiplos de zoom
Ecrã de estado PTZ:	LIGADO, DESLIGADO
Funções de rastreio:	Seguimento manual, seguimento automático, seguimento de eventos
Interface de E/S	
Saídas de vídeo:	1x CVBS (1 Vcc) BNC
Entrada/Saída de áudio:	Entrada de áudio de 1 canal e saída de áudio de 1 canal
Entrada/Saída de alarme:	7 entradas, 2 saídas (até 12 VDC, 30 mA) , bloco de terminais
Interface de rede:	1x 10, 100 Base T, TX HiPoE (RJ-45)
Interface(s) de série:	1x RS-485
Funções Inteligentes	
Análise de aprendizagem profunda:	Captura de rosto, deteção de passagem de linha, deteção de intrusão, deteção de entrada de região, deteção de saída de região, deteção de pessoas e veículos com características pré-seleccionadas

Funções Inteligentes

Deteção de intrusões:	Entrar e vaguear numa região virtual pré-definida, com suporte para até 4 regiões virtuais pré-definidas
Cruzamento de linhas:	Atravessar uma linha virtual predefinida, suportando até 4 linhas virtuais predefinidas
Entrada da região:	Entrar numa região virtual pré-definida a partir do exterior
Região Saída:	Sair de uma região virtual pré-definida
Bagagem desacompanhada:	Objectos deixados na região pré-definida, como a bagagem, a mala, as matérias perigosas
Remoção de objectos:	Objectos retirados da região pré-definida, como as exposições em exibição
Deteção de rosto:	Podem ser captados até 30 rostos humanos em simultâneo e permite detetar, captar, classificar e seleccionar rostos em movimento e produzir a melhor imagem de rosto
Reconhecimento de matrículas:	Reconhecimento de matrículas (LPR), reconhecimento do modelo e da cor do veículo
Fonte do evento:	Violação de vídeo, rede desligada, endereço IP em conflito, disco rígido cheio, erro de disco rígido, início de sessão ilegal, deteção de movimento, entrada de alarme, passagem de linha, entrada e saída de região, bagagem não vigiada, remoção de objectos, exceção de áudio, intrusão, deteção de rosto

Aprovações

Índice de proteção:	IP67 (IEC 60529-2013)
Regulamento:	Conformidade com CE, EAC, FCC, RoHS
Padrão:	ONVIF (Perfil S, Perfil G, Perfil T), SDK/API

Ambiental

Temperatura de funcionamento:	-40 °C ~ 70 °C (-40 °F ~ 158 °F)
Humidade:	Menos de 95%, sem condensação

Elétrico

Proteção contra sobretensões:	Proteção contra raios, proteção contra sobretensões e proteção contra transientes de tensão TVS 6000V
Tensão de alimentação:	24 VAC, Hi-PoE (IEEE 802.3bt)
Consumo de energia:	Máx. 60W

Mecânico

Dimensões:	Ø 267 × 410 mm (Ø 10,50 × 16,14 polegadas)
Peso:	8000 g (17,64 lb)

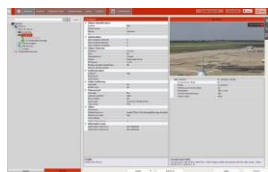
Opções

Limpador de para-brisas:	Limpa-vidros motorizado incorporado no vidro frontal
--------------------------	--

Embalagem

Dimensões da embalagem:	330 x 325 x 670 mm (13 x 12,8 x 26,4 polegadas)
Peso da embalagem:	11500 g (25,4 lbs)
Unidade de embalagem:	2
Dimensões da embalagem a granel:	680 x 351 x 700 mm (26,8 x 13,8 x 27,6 polegadas)
Peso da embalagem a granel:	23500 g (51,8 lbs)

Acessórios



GD-CW-VIEWER



GD-CW-FINDER



GD-SW-SCMS



GD-HW-SD-128GB



GD-HW-SD-256GB



GD-BR-AMA01S



GD-BR-AMC04S



GD-BR-AML06S



GD-BR-AMP01S



GD-BR-AMP04S



GD-BR-AMP06S



GD-BR-AMP07S

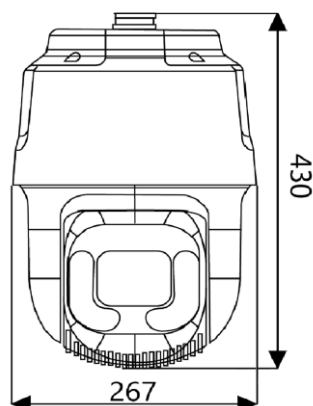


GD-BR-AMW08S



GD-BR-AMW10S

Dimensões



Garantia

Todas as câmeras das linhas de produtos "SMART", "PRO" e "PREMIUM" têm um período de garantia estendido de 5 anos nas peças eletrônicas, o desgaste mecânico nas peças móveis não está incluído. Por favor, note os nossos termos e condições gerais de entrega.