



Kategoria: Kopyły PTZ - IP - Kamera

Numer artykułu: GD-CI-BT4747P

EAN CODE: 4260573063208

PREMIUM

Linia produktów PREMIUM oferuje wszechstronne rozwiązania o unikalnych i niespotykanych właściwościach.

Przegląd najważniejszych funkcji

Bardzo słabe oświetlenie



Zaprojektowany z myślą o niezrównanej wydajności w warunkach słabego oświetlenia, aparat ten wykorzystuje zaawansowane przetwarzanie obrazu i przetwornik obrazu o dużej pojemności, zapewniając wyjątkową jakość obrazu nawet w bardzo słabych warunkach oświetleniowych.

Klasyfikacja obiektów



Technologia ta wykorzystuje wysoce zaawansowany algorytm głębokiego uczenia się, który potrafi rozpoznać, czy alarm został wywołany przez człowieka, pojazd czy inny obiekt.

H.265pro+



H.265pro+ opiera się na standardowym formacie H.265/High Efficiency Video Coding (HEVC). W przypadku H.265pro+ jakość wideo jest zbliżona do jakości H.265/HEVC, ale wymagana przepustowość transmisji i pojemność pamięci zmniejsza się ze względu na kluczowe technologie.

Deep Learning



Deep Learning inspirowany jest złożoną strukturą ludzkiego mózgu. Ta innowacyjna metoda pozwala na przetwarzanie informacji i wykonywanie odpowiednich działań w oparciu o analizę.

Cechy

- Deep Learning Analiza człowieka i pojazdu: Samoucząca się klasyfikacja ludzi i pojazdów poprawia niepożądane filtrowanie alarmów
- Zmotoryzowany 42x zbliżenie optyczne z 16x zbliżeniem cyfrowym
- 0 Lux: zintegrowany oświetlacz LED do 400m
- Z dołączoną wycieraczką przedniej szyby
- Prędkość (280 ° / s) / Prędkość nachylenia (250 ° / s), minimalna prędkość (0,1 ° / s)
- Zasilanie 24 VAC i HiPoE

Dane techniczne GD-CI-BT4747P

Cámara

Przetwornik obrazu:	1/1.8" progressive Scan CMOS
Rozdzielczość obrazu wideo:	2688 × 1520
Czułość w kolorze:	0.001 Lux @ F1.2 (AGC ON)
Czułość B/W:	0.0005 Lux @ (F1.2, AGC ON) , 0 luksów z podczerwienią
Szybkość migawki:	1 ~ 1/30, 000 sek
Balans bieli:	Auto, Manual, ATW, Indoor, Outdoor, Flourescent light, Sodium light

Ópticas

Obiektyw:	6,0 ~ 252 mm, 42x Optical
Wartość F:	F1.2
Typ sterowania przesłoną:	Auto iris, DC
Regulacja ostrości:	Auto, ręczny, półautomatyczny
Współczynnik zbliżenia optycznego:	42x
Przybliżenie cyfrowe:	16x
Pole widzenia:	56,6° ~ 1,7° (w poziomie), 33,7° ~ 0,9° (w pionie), 63,4° ~ 1,9° (po przekątnej)

Iluminador

Maks. zasięg promiennika IR:	do 400m
Długość fali:	850 nm
Kąt oświetlacza IR:	Regulowany przez zoom

Vídeo

Kolor/Cz-B:	Auto, Kolor, zdejmowany filtr IR (ICR)
WDR:	140 dB
Ulepszenie obrazu:	AGC, BLC, 3D DNR, HLC, Defog, EIS, ekspozycja regionalna, ostrość regionalna
Przejdzie dzień/noc:	Kolor, BW, auto
Trzy strumienie:	Wsparcie
Stabilizacja obrazu:	Wbudowany żyroskop poprawiający elektroniczną stabilizację obrazu (EIS)

Audio

Kompresja audio:	G722.1/G711ulaw/G711alaw/G726/MP2L2/PCM
Próbkowanie audio:	64kbit/s(G.711)/16kbit/s(G.722.1)/16kbit/s(G.726)/32-196kbit/s(MPx2L2)

Velocidad de fotogramas

1. Strumień:	50 Hz: 25 kl./s (2560 × 1440, 1920 × 1080, 1280 × 960, 1280 × 720) 60 Hz: 30 kl./s (2560 × 1440, 1920 × 1080, 1280 × 960, 1280 × 720)
2. Strumień:	50 Hz: 25 kl./s (704 × 576, 640 × 480, 352 × 288) 60 Hz: 30 kl./s (704 × 480, 640 × 480, 352 × 240)
3. Strumień:	50 Hz: 25 kl./s (1920 × 1080, 1280 × 960, 1280 × 720, 704 × 576, 640 × 480, 352 × 288) 60 Hz: 30 kl./s (1920 × 1080, 1280 × 960, 1280 × 720, 704 × 480, 640 × 480, 352 × 240)

Red

Liczba użytkowników:	Do 32 i 20 jednocześnie
Kompresja wideo:	Strumień główny: H.264, H.264+, H.265, H.265+ Strumień pomocniczny: H.264, H.265, MJPEG Trzeci strumień: H.264, H.265, MJPEG
Obszar zainteresowań:	8 stałych regionów dla każdego strumienia
Profil H.264:	Baseline Profile / Main Profile / High Profile

Red	
Przepływność:	32Kbps ~ 16Mbps
Scalable Video Coding (SVC):	obsługiwane
Karta SD:	Wbudowane gniazdo Micro SD, SDHC, SDXC od 32 do 256 GB
oprogramowanie klienckie:	C-WERK Viewer, SCMS, IOS App, Android App (SCMS)
Przeglądarka internetowa :	Podgląd na żywo wymagany przez wtyczkę: IE10/IE11 Podgląd na żywo bez wtyczki: Chrome 57+, Mozilla Firefox 52+ Usługa lokalna: Chrome 57+, Firefox 52+
Protokół sieciowy:	TCP/IP, IPv4, ICMP, HTTP, HTTPS, FTP, DHCP, DNS, DDNS, RTP, RTSP, RTCP, NTP, UPnP, SMTP, IGMP, 802.1X, QoS, IPv6, Bonjour, UDP, PPPoE, SNMP
Bezpieczeństwo cybernetyczne:	3 poziomy zarządzania użytkownikami: administrator, operator, użytkownik, szyfrowanie AES dla ochrony hasłem, skomplikowane hasło, uwierzytelnianie logowania HTTPS (SSL), uwierzytelnianie podstawowe i skrótove dla HTTP / HTTPS, uwierzytelnianie 802.1X, (EAP-LEAP), uwierzytelnianie 802.1X (EAP-TLS), uwierzytelnianie 802.1X (EAP-MD5), znak wodny, filtr adresów IP, uwierzytelnianie WSSE i skrótu dla ONVIF, SNMP V2, SNMP V3, TLS 1.0, TLS 1.1, TLS 1.2, TLS 1.2 ze zaktualizowanymi zestawami szyfrowania w tym szyfrowanie AES 256., Ochrona przed opóźnieniem Brute Force, podpisane oprogramowanie układowe, bezpieczny rozruch przez sprawdzenie sprzętu
Pamięć sieciowa:	Micro SD, SDHC, SDXC z ANR (do 256GB), NAS (Obsługa NFS, SMB, CIFS)
Pan Tilt Zoom	
Liczba stref prywatności:	24 programowalne strefy wielokątów, kolor maski lub mozaika
Liczba patroli:	8 patroli, do 32 presetów na każdy patrol
Liczba szablonów patroli:	4 ścieżki, czas nagrywania ponad 10 minut dla każdego skanowania
Liczba presetów:	300
Szybkość obrotu:	Konfigurowalne od 0.1°/sek do 210°/sek, Szybkość ruchu: 280°/sek
Prędkość pochylania:	Konfigurowalne od 0.1°/sek do 150°/sek, Szybkość ruchu: 250°/sek
Zakres obrotu:	360° nieograniczona
Zakres pochylania:	-20° ~ 90°
Harmonogram:	Preset, patrol, ścieżka, panorama, skanowanie losowe, restart, regulacja, wyjście AUX
Park Action:	Preset, patrol, ścieżka, panorama, skanowanie losowe
Zatrzymanie presetów:	Wsparcie
Proporcje przybliżenia:	Prędkość obrotowa może być regulowana automatycznie zgodnie z wielokrotnością powiększenia
Wyświetlanie statusu PTZ:	wł., wył.
Funkcje śledzenia:	Ręczne śledzenie, autotracking, Śledzenie po zdarzeniach
Conexiones	
Wyjścia wideo:	1 CVBS, 1Vpp, BNC
Wejście / wyjście audio:	1x wejście audio i 1x wyjście audio
Wejście / wyjście alarmowe:	7 wejść, 2 wyjścia (do 12 VDC, 30 mA), zaciski
Interfejs sieciowy:	1x 10/100 Base T/TX HiPoE (RJ-45)
Interfejsy szeregowo:	1x RS-485
Funciones inteligentes	
Analiza głębokiego uczenia się:	Przechwytywanie twarzy, wykrywanie przekroczenia linii, wykrywanie wtargnięcia, wykrywanie wejścia w obszar, wykrywanie opuszczania obszaru, wykrywanie ludzi i pojazdów z wstępnie wybranymi funkcjami
Detekcja intruzów:	Dodanie zdefiniowanej wirtualnej strefy, możliwość dodania 4 stref
Skrzyżowanie linii:	Przejście zdefiniowanej wirtualnej linii, możliwość narysowania 4 linii
Wejście do strefy:	Dodanie zdefiniowanej wirtualnej strefy z zewnątrz

Funciones inteligentes

Wyjście ze strefy:	Wyjście ze zdefiniowanej wirtualnej strefy
Przedmiot bez nadzoru:	Pozostawienie obiektu np. bagażu, torebki, materiałów niebezpiecznych w zdefiniowanej strefie
Zabranie obiektu:	Zabranie obiektu np. eksponatu na wystawie ze zdefiniowanej strefy
Detekcja twarzy:	Można zarejestrować do 30 ludzkich twarzy jednocześnie i obsługuje wykrywanie, przechwytywanie, stopniowanie, wybieranie twarzy w ruchu i wyświetlanie najlepszego obrazu twarzy
Rozpoznawanie tablic rejestracyjnych:	Rozpoznawanie tablic rejestracyjnych (LPR), model pojazdu i rozpoznawanie kolorów
Źródło zdarzenia:	Sabotaż wideo, rozłączenie sieci, konflikt adresu IP, pełny dysk twardy, błąd dysku twardego, nieprawidłowe logowanie, detekcja ruchu, wejście alarmowe, przekroczenie linii, wejście i wyjście z regionu, bagaż pozostawiony bez nadzoru, usunięcie obiektu, wyjątek audio, wtargnięcie, wykrywanie twarzy

Aprobaciones

Stopień ochrony:	IP67 (IEC 60529-2013)
Regulacja:	Zgodność z CE, EAC, FCC, RoHS
Standard:	ONVIF (Profile S, Profile G, Profile T), ISAPI, SDK

Ambiental

Temperatura pracy:	-40 °C ~ 70 °C (-40 °F ~ 158 °F)
Wilgotność:	mniej niż 95%

Eléctrico

Ochrona przed przepięciem:	TVS 6000V Ochrona odgromowa, przeciwprzepięciowa
Źródło napięcia:	24 VAC, Hi-PoE (IEEE 802.3bt)
Pobór mocy:	Max. 60W

Mecánico

Wymiary:	Ø 267 × 410 mm (Ø 10,50 × 16,14 inch)
Waga:	8000 g (17.64 lb)

Opciones

Wycieraczka:	Wbudowana zmotoryzowana wycieraczka przedniej szyby
--------------	---

Embalaje

Wymiary opakowania:	330 x 325 x 670 mm (13 x 12,8 x 26,4 inch)
Waga paczki:	11500 g (25,4 lbs)
Jednostka opakowaniowa:	2
Wymiary opakowań zbiorczych:	680 x 351 x 700 mm (26,8 x 13,8 x 27,6 inch)
Masa opakowania zbiorczego:	23500 g (51,8 lbs)

Akcesoria

GD-BR-AMA01S



GD-BR-AMC04S



GD-BR-AML06S



GD-BR-AML06S



GD-BR-AMP01S



GD-BR-AMP04S



GD-BR-AMP06S



GD-BR-AMP07S

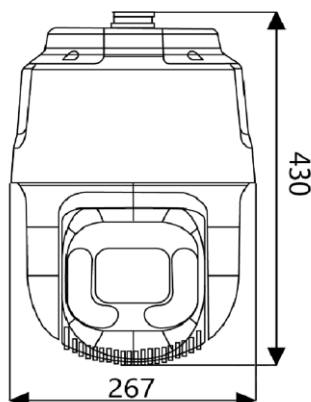


GD-BR-AMW08S



GD-BR-AMW10S

Wymiary



Gwarancja

Wszystkie kamery z linii produktów „SMART”, „PRO” i „PREMIUM” posiadają wydłużony okres gwarancji 5 lat na części elektroniczne. Nie obejmuje zużycia mechanicznego części ruchomych. Proszę zwrócić uwagę na nasze ogólne warunki dostawy.