



Categoria: Dome PTZ - IP - Telecamera

Codice articolo: GD-CI-BT4747P

Codice EAN: 4260573063208

PREMIUM

La linea di prodotti PREMIUM offre soluzioni versatili con caratteristiche uniche e ineguagliabili.

Punti salienti

Luce ultra scarsa



Progettata per prestazioni impareggiabili in ambienti scarsamente illuminati, questa fotocamera incorpora un'elaborazione avanzata delle immagini e un sensore di immagine ad alta capacità, garantendo una qualità dell'immagine eccezionale anche in condizioni di illuminazione estremamente scarsa.

Classificazione degli oggetti



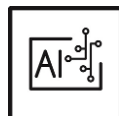
Questa tecnologia utilizza un algoritmo di deep learning altamente avanzato in grado di discernere se l'allarme è stato attivato da un essere umano, da un veicolo o da qualche altro oggetto.

H.265pro+



H.265pro+ si basa sul formato standard H.265/High Efficiency Video Coding (HEVC). Con H.265pro+ la qualità video è vicina a quella di H.265/HEVC, ma riduce la larghezza di banda di trasmissione richiesta e la capacità di archiviazione a causa delle tecnologie chiave.

Deep Learning



Il Deep Learning si ispira alla complessa struttura del cervello umano. Questo metodo innovativo consente l'elaborazione delle informazioni e l'esecuzione delle azioni corrispondenti basate sull'analisi.

Caratteristiche

- Deep Learning Analisi di persone e veicoli: la classificazione di autoapprendimento di persone e veicoli migliora il filtraggio degli allarmi indesiderati
- Zoom ottico motorizzato 42x con zoom digitale 16x
- 0 Lux: distanza visibile dell'illuminatore IR a LED integrato fino a 400 m
- Con tergicristallo attaccato per il vetro anteriore
- Panspeed (280 ° / sec) / Tiltspeed (250 ° / sec), velocità minima (0.1 ° / sec)
- Supporta 24 VAC e HI Power over Ethernet (PoE)

Specifiche Tecniche GD-CI-BT4747P

Telecamera

Sensore:	1/1.8" scansione progressiva CMOS
Risoluzione Video:	2688 × 1520
Sensibilità Colori:	0.001 Lux @ F1.2 (AGC ON)
Sensibilità Bianco/Nero:	0.0005 Lux @ (F1.2, AGC ON) , 0 Lux con IR
Velocità Shutter:	1 ~ 1/30, 000 sec
Bilanciamento del Bianco:	Auto, Manual, ATW, dentro, fuori, luce fluorescente, luce di sodio

Obiettivi

Lunghezza focale:	6,0 ~ 252 mm, 42x Optical
Iris F-Number:	F1.2
Tipo di ottica autoiris:	Auto Iris (DC)
Regolazione Fuoco:	Auto, Manual, Semi-automatic
Rapporto di Zoom:	42x
Zoom Digitale:	16x
Campo visivo:	56,6° ~ 1,7° (orizzontale), 33,7° ~ 0,9° (verticale), 63,4° ~ 1,9° (diagonale)

Illuminatore

Portata IR LED:	Fino a 400m
lunghezza d'onda:	850 nm
Angolo IR:	Regolabile con zoom

Video

Col/B:	Auto, colore, Removable IR-Cut Filter (ICR)
Wide Dynamic Range:	140 dB
Miglioramento dell'immagine:	AGC, BLC, 3D DNR, HLC, Compensazione nebbia, EIS, Regional Exposure, Regional Focus
Interruttore giorno / notte:	colore, BW, auto
Triple Stream:	Supporto
Stabilizzazione dell'immagine:	Giroscopio integrato per migliorare la stabilizzazione elettronica dell'immagine (EIS)

Audio

Compressione audio:	G722.1/G711ulaw/G711alaw/G726/MP2L2/PCM
Bit rate audio:	64Kbps(G.711)/16Kbps(G.722.1)/16Kbps(G.726)/32-196Kbps(MP2L2)

Frame Rate

1. Flusso video:	50 Hz: 25 ips (2560 × 1440, 1920 × 1080, 1280 × 960, 1280 × 720) 60 Hz: 30 ips (2560 × 1440, 1920 × 1080, 1280 × 960, 1280 × 720)
2. Flusso video:	50 Hz: 25 ips (704 × 576, 640 × 480, 352 × 288) 60 Hz: 30 ips (704 × 480, 640 × 480, 352 × 240)
3. Flusso video:	50 Hz: 25 ips (1920 × 1080, 1280 × 960, 1280 × 720, 704 × 576, 640 × 480, 352 × 288) 60 Hz: 30 ips (1920 × 1080, 1280 × 960, 1280 × 720, 704 × 480, 640 × 480, 352 × 240)

Rete

Numero di Clienti:	Fino a 32 e 20 contemporaneamente
Compressione video:	Main Stream: H.264, H.264+, H.265, H.265+ Sub-Stream: H.264, H.265, MJPEG Third Stream: H.264, H.265, MJPEG
Regione di Interesse:	8 regioni fissa per ogni stream
Profilo codice H.264:	Baseline Profile / Main Profile / High Profile

Rete	
Bit rate:	32Kbps ~ 16Mbps
Scalable Video Coding (SVC):	Supportato
Memoria SD:	Slot Micro SD, SDHC, SDXC integrato da 32 fino a 256 GB
Software Client:	C-WERK Viewer, SCMS, IOS App, Android App (SCMS)
Web Browser:	Visualizzazione live richiesta plug-in: IE10/IE11 Visualizzazione live senza plug-in: Chrome 57+, Mozilla Firefox 52+ Servizio locale: Chrome 57+, Firefox 52+
Network Protocol:	TCP/IP, IPv4, ICMP, HTTP, HTTPS, FTP, DHCP, DNS, DDNS, RTP, RTSP, RTCP, NTP, UPnP, SMTP, IGMP, 802.1X, QoS, IPv6, Bonjour, UDP, PPPoE, SNMP
Sicurezza informatica:	3 livelli di gestione degli utenti: amministratore, operatore, utente, crittografia AES per protezione con password, password complicata, autenticazione di accesso HTTPS (SSL), autenticazione di base e digest per HTTP / HTTPS, autenticazione 802.1X, (EAP-LEAP), autenticazione 802.1X (EAP-TLS), autenticazione 802.1X (EAP-MD5), filigrana, filtro indirizzo IP, WSSE e autenticazione digest per ONVIF, SNMP V2, SNMP V3, TLS 1.0, TLS 1.1, TLS 1.2, TLS 1.2 con suite di crittografia aggiornate inclusa crittografia AES 256., protezione contro il ritardo della forza bruta, firmware firmato, avvio protetto tramite controllo hardware
Archiviazione Network:	Micro SD, SDHC, SDXC card con ANR (fino a 256G) , NAS (supporto NFS, SMB, CIFS)
Pan Tilt Zoom	
Numero di Privacy Zones:	24 programmabile polygon zone, mascherate o mosaice
Numero di pattuglie:	8 pattuglie, fino a 32 preselezioni per ogni pattuglie
Numero di Pattern:	4 scansioni di pattern, tempo di ricodifica superiore a 10 minuti per ciascuna scansione
Numero di Preset:	300
Velocità Movimento Orizzontale (Pan):	Configurabile da 0.1°/sec a 210°/sec, Preset Speed: 280°/sec
Velocità Movimento Verticale (Tilt):	Configurabile da 0.1°/sec a 150°/sec, Preset Speed: 250°/sec
Escursione Orizzontale (Panning):	360° infinito
Escursione Verticale (Tilting):	-20° ~ 90°
Schedulazione:	Preset, pattern scan, pattuglie scan, auto scan, tilt scan, random scan, frame scan, panorama scan, Dome Reboot, dome adjust, uscita aux
Acción del parque:	Preset, pattuglie, Pattern, auto scan, Tilt scan, Random scan, Frame scan, panorama scan
Congelamento predefinito:	Supporto
Zoom proporzionale:	La velocità di rotazione può essere regolata automaticamente secondo uno zoom moltiplicato
Visualizzazione dello stato PTZ:	ON, OFF
Funzioni di monitoraggio:	Manual Tracking, auto Tracking, Event Tracking
Connessioni	
Uscita(e) Video:	1x CVBS (1Vpp) , BNC
Ingresso\Uscita audio:	1-ch audio entrata con 1-ch audio uscita
Ingresso\Uscita allarme:	7 entrate, 2 uscite (fino a 12 VDC, 30 mA) , morsettiera
Interfacce di rete:	1x 10, 100 Base T, TX HiPoE (RJ-45)
Interfaccia(e) Seriale:	1x RS-485
Funzioni intelligenti	
Analisi del deep learning:	Face Capture, rilevamento di attraversamento della linea, rilevamento di intrusioni, rilevamento di ingresso in una regione, rilevamento di uscita da una regione, rilevamento di persone e veicoli con funzioni preselezionate

Funzioni intelligenti

Rilevamento intrusione :	Immettere con loiter in una regione virtuale predefinita, fino a 4 regioni virtuali predefinite supportate
Passaggio di linea:	Attraversa una linea virtuale predefinita, fino a 4 linee virtuali predefinite supportate
Region Entrance:	Regioni virtuali predefinite supportate
Region Exiting:	Esci da una regione virtuale predefinita
Bagaglio incustodito:	Oggetti lasciati nella regione predefinita come il bagaglio, borse, materiali pericolosi
Object Removal:	Oggetti rimossi dalla regione predefinita, come i reperti in mostra
Riconoscimento volti:	È possibile catturare fino a 30 volti umani contemporaneamente e supporta il rilevamento, l'acquisizione, la sfumatura, la selezione del volto in movimento e l'output della migliore immagine del volto
Letture Targhe:	Riconoscimento targa (LPR), modello del veicolo e riconoscimento del colore
Event Source:	Manomissione video, rete disconnessa, indirizzo IP in conflitto, HDD pieno, errore HDD, accesso illegale, rilevamento movimento, ingresso allarme, attraversamento linea, ingresso e uscita regione, bagaglio incustodito, rimozione oggetto, eccezione audio, intrusione, rilevamento volti

Approvazioni

Grado di Protezione:	IP67 (IEC 60529-2013)
Normative:	CE, EAC, FCC, RoHS Compliant
Standards:	ONVIF (Profile S, Profile G, Profile T), ISAPI, SDK

Ambientale

Temperatura d'utilizzo:	-40 °C ~ 70 °C (-40 °F ~ 158 °F)
Umidità:	Meno del 95%, senza condensa

Elettrico

Protezione da sovratensioni:	TVS 6000V Protezione contro i fulmini, Protezione da sovratensioni con Protezione dai transitori di tensione
Alimentazione:	24 VAC, Hi-PoE (IEEE 802.3bt)
Absorbimento Potenza:	Max. 60W

Meccanico

Dimensioni:	Ø 267 × 410 mm (Ø 10,50 × 16,14 inch)
Peso:	8000 g (17.64 lb)

Opzione

Tergicristallo:	Tergicristallo motorizzato in vetro frontale integrato
-----------------	--

Imballaggio

Dimensioni del pacco:	330 x 325 x 670 mm (13 x 12,8 x 26,4 inch)
Peso del pacco:	11500 g (25,4 lbs)
Unità di imballaggio:	2
Dimensioni del pacco sfuso:	680 x 351 x 700 mm (26,8 x 13,8 x 27,6 inch)
Peso del pacco sfuso:	23500 g (51,8 lbs)

Accessori

4 MP IP Telecamera GD-CI-BT4747P

GRUNDIG

GD-CW-VIEWER



GD-CW-FINDER

GD-SW-SCMS

GD-HW-SD-128GB



GD-HW-SD-256GB

GD-BR-AMA01S

GD-BR-AMC04S

GD-BR-AML06S



GD-BR-AML06S

GD-BR-AMP01S

GD-BR-AMP04S

GD-BR-AMP06S

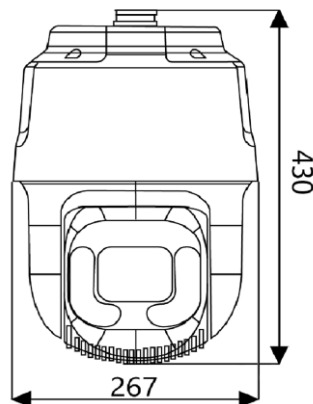


GD-BR-AMP07S

GD-BR-AMW08S

GD-BR-AMW10S

Dimensioni



Garanzia

Tutte le camere delle linee di prodotti "SMART", "PRO" e "PREMIUM" hanno un periodo di garanzia esteso di 5 anni sulle parti elettroniche, non è inclusa l'usura meccanica delle parti in movimento. Si prega di notare il nostro termini e condizioni generali di consegna.