



Catégorie: Dôme PTZ - IP - Caméra

Référence: GD-CI-BT4747P

CODE EAN: 4260573063208

PREMIUM

La gamme de produits PREMIUM offre des solutions polyvalentes avec des fonctionnalités uniques et inégalées.

Points forts

Lumière ultra faible



Conçue pour des performances inégalées dans les environnements de faible luminosité, cette caméra intègre un traitement d'image avancé et un capteur d'image haute capacité, garantissant une qualité d'image exceptionnelle même dans des conditions de très faible luminosité.

Classification des objets



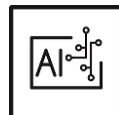
Cette technologie utilise un algorithme d'apprentissage profond très avancé qui permet de déterminer si l'alarme a été déclenchée par un humain, un véhicule ou un autre objet.

H.265pro+



H.265pro+ est basé sur le format standard H.265/Codage vidéo haute efficacité (HEVC). Avec H.265pro+, la qualité vidéo est proche de celle du H.265/HEVC, mais réduit la bande passante de transmission et la capacité de stockage requises en raison des technologies clés.

Deep Learning



Le Deep Learning s'inspire de la structure complexe du cerveau humain. Cette méthode innovante permet de traiter les informations et d'effectuer les actions correspondantes basées sur l'analyse.

Caractéristiques

- Deep Learning- Analyse des humains et des véhicules: la classification automatique des humains et des véhicules améliore le filtrage des alarmes non désirées
- Zoom optique motorisé 42x avec zoom digital 16x
- 0 Lux : IR LED intégré, distance de visionnement jusqu'à 400m
- Essuie-glace pour la vitre frontale
- Vitesse (pan) (280°/sec) / vitesse (azimutal) (250°/sec), vitesse min (0,1°/sec)
- Compatible Hi Poe et 24 VAC

Specification GD-CI-BT4747P

Caméra

| | |
|----------------------|--|
| Capteur: | 1/1.8" progressive Scan CMOS |
| Résolution vidéo: | 2688 × 1520 |
| Sensibilité couleur: | 0.001 Lux @ F1.2 (AGC ON) |
| Sensibilité N&B: | 0.0005 Lux @ (F1.2, AGC ON) , 0 Lux avec IR |
| Vitesse du shutter: | 1 ~ 1/30.000 sec |
| Balance des Blancs: | Auto, manuel, ATW, intérieur, extérieur, lumière fluorescente, lumière de sodium |

Objectiv

| | |
|--------------------------------|--|
| Longueur focale de l'objectif: | 6,0 ~ 252 mm, 42x Optical |
| Nombre F iris: | F1.2 |
| Contrôle iris: | Asservi, DC |
| Mise au Point: | Auto, manuel, semi-automatique |
| Rapport zoom optique: | 42x |
| Zoom digital: | 16x |
| Champ de vision: | 56,6° ~ 1,7° (horizontal), 33,7° ~ 0,9° (vertical), 63,4° ~ 1,9° (diagonale) |

Projecteur

| | |
|------------------|-------------------|
| Portée IR utile: | Jusqu'à 400m |
| Longueur d'onde: | 850 nm |
| Angulaire IR: | Réglable par zoom |

Vidéo

| | |
|--------------------------|---|
| Coleur/N&B: | Auto, couleur, filtre amovible |
| Wide Dynamic Range: | 140 dB |
| Amélioration de l'image: | AGC, BLC, 3D DNR, HLC, Désembuage, EIS, Exposition régionale, Focus régional |
| Interrupteur Jour/ Nuit: | Color, BW, Auto |
| Triple flux: | Soutenir |
| Stabilisation d'image: | Gyroscope intégré pour améliorer la stabilisation électronique de l'image (EIS) |

L'audio

| | |
|--------------------|---|
| Compression audio: | G722.1/G711ulaw/G711alaw/G726/MP2L2/PCM |
| Débit Audio: | 64Kbps(G.711)/16Kbps(G.722.1)/16Kbps(G.726)/32-196Kbps(MP2L2) |

Taux de trame

| | |
|----------------|--|
| 1. Flux vidéo: | 50 Hz: 25 ips (2560 × 1440, 1920 × 1080, 1280 × 960, 1280 × 720) 60 Hz: 30 ips (2560 × 1440, 1920 × 1080, 1280 × 960, 1280 × 720) |
| 2. Flux vidéo: | 50 Hz: 25 ips (704 × 576, 640 × 480, 352 × 288) 60 Hz: 30 ips (704 × 480, 640 × 480, 352 × 240) |
| 3. Flux vidéo: | 50 Hz: 25 ips (1920 × 1080, 1280 × 960, 1280 × 720, 704 × 576, 640 × 480, 352 × 288) 60 Hz: 30 ips (1920 × 1080, 1280 × 960, 1280 × 720, 704 × 480, 640 × 480, 352 × 240) |

Réseau

| | |
|---------------------|---|
| Nombre de clients: | Jusqu'à 32 et 20 simultanément |
| Compression vidéo: | Flux principale: H.264, H.264+, H.265, H.265+ Sous-flux: H.264, H.265, MJPEG Troisième flux: H.264, H.265, MJPEG |
| Région d'intérêt: | 8 régions fixes pour chaque flux |
| Profile code H.264: | Baseline Profile / Main Profile / High Profile |
| Débit: | 32Kbps ~ 16Mbps |

Réseau

| | |
|------------------------------|--|
| Scalable Video Coding (SVC): | pris en charge |
| Carte SD: | Emplacement Micro SD, SDHC, SDXC intégré de 32 à 256 GB |
| Logiciel client: | C-WERK Viewer, SCMS, IOS App, Android App (SCMS) |
| Web Browser: | Vue en direct requise par le plug-in : IE10/IE11 Affichage en direct sans plug-in : Chrome 57+, Mozilla Firefox 52+ Service local : Chrome 57+, Firefox 52+ |
| Protocole réseau: | TCP/IP, IPv4, ICMP, HTTP, HTTPS, FTP, DHCP, DNS, DDNS, RTP, RTSP, RTCP, NTP, UPnP, SMTP, IGMP, 802.1X, QoS, IPv6, Bonjour, UDP, PPPoE, SNMP |
| Cyber-sécurité: | 3 niveaux de gestion des utilisateurs: administrateur, opérateur, utilisateur, cryptage AES pour la protection par mot de passe, mot de passe compliqué, authentification de connexion HTTPS (SSL), authentification de base et digest pour HTTP / HTTPS, authentification 802.1X, (EAP-LEAP), authentification 802.1X (EAP-TLS), authentification 802.1X (EAP-MD5), filigrane, filtre d'adresse IP, WSSE et authentification Digest pour ONVIF, SNMP V2, SNMP V3, TLS 1.0, TLS 1.1, TLS 1.2, TLS 1.2 avec suites de chiffrement mises à jour y compris le cryptage AES 256., Brute Force Delay Protection, Firmware signé, Secure Boot par vérification du matériel |
| Nombre de stockage: | Micro SD, SDHC, SDXC card with ANR (jusqu'à 256G), NAS (Support NFS, SMB, CIFS) |

Pan Tilt Zoom

| | |
|---------------------------|--|
| Nombre de zones privées: | 24 zones polygonales programmables, couleur du masque ou mosaïque |
| Nombre de patrouilles: | 8 patrols, up to 32 Pré-sélections for each patrol |
| Nombre de rondes: | 4 balayages, temps d'enregistrement plus de 10 minutes pour chaque balayage |
| Nombre de pré-sélections: | 300 |
| Vitesse (pan): | Configurable, from 0,1°/sec to 210°/sec, Pré-sélection Speed: 280°/sec |
| Déplacement azimuthal: | Configurable from 0,1°/sec to 150°/sec, Pré-sélection Speed: 250°/sec |
| Déplacement panoramique: | 360° sans butée |
| Déplacement azimuthal: | -20° ~ 90° |
| Calendrier: | Pré-sélection, patrouille, ronde, pan balayage, tilt balayage, panorama balayage, random balayage, image balayage, redémarrer, ajuster, sortie aux |
| Park action | Pré-sélection, patrouille, ronde, auto pan balayage, tilt balayage, panorama balayage, |
| Action de stationnement | random balayage, image balayage |
| Action de stationnement: | |
| Congélation presets: | Soutenir |
| Zoom proportionnel: | La vitesse de rotation peut être ajustée automatiquement selon zoom multiples |
| Affichage d'état PTZ: | On/Off |
| Fonctions tracking: | Suivi manuel, suivi automatique, suivi des événements |

Connexions

| | |
|-------------------------|--|
| Sortie(s) vidéo: | 1x CVBS (1 Vcc) BNC |
| Entrées/Sorties audio: | 1 voie audio input and 1 voie audio output |
| Entrée/sortie d'alarme: | 7 entrée(s), 2 sortie(s) (jusqu'à 12 VDC, 30 mA) |
| Interfaces réseau: | 1x 10/100 Base T/TX HiPoE (RJ-45) |
| Interface série: | 1x RS-485 |

Fonctions intelligentes

| | |
|---------------------------|---|
| Analyse du Deep Learning: | Capture de visage, détection de franchissement de ligne, détection d'intrusion, détection d'entrée de région, détection de sortie de région, détection de personnes et de véhicules avec des fonctionnalités présélectionnées |
| Détection d'intrusion: | Entrer une région virtuelle prédéfinie, jusqu'à 4 régions virtuelles prédéfinies prises en charge |
| Franchissement de ligne: | Traverser une ligne virtuelle prédéfinie, jusqu'à 4 lignes virtuelles prédéfinies prises en charge |
| Entrée région: | Entrer une région virtuelle prédéfinie |

Funciones inteligentes

| | |
|---|--|
| Sortie région: | Quitter d'une région virtuelle prédéfinie |
| Bagages laissés sans surveillance: | Objets restants dans la région prédéfinie tels que les bagages, le sac à main, les matières dangereuses |
| Retrait d'objet: | Objets supprimés de la région prédéfinie, tels que les objets exposés |
| Détection faciale: | Jusqu'à 30 visages humains peuvent être capturés simultanément et prennent en charge la détection, la capture, le gradind, la sélection du visage en mouvement et la sortie de la meilleure image de visage |
| Reconnaissance de Plaques Minéralogiques: | Reconnaissance des plaques d'immatriculation (LPR), modèle de véhicule et reconnaissance des couleurs |
| Sources d'événements: | Falsification vidéo, réseau déconnecté, adresse IP en conflit, disque dur plein, erreur de disque dur, connexion illégale, détection de mouvement, entrée d'alarme, franchissement de ligne, entrée et sortie de région, bagages sans surveillance, retrait d'objet, exception audio, intrusion, détection de visage |

Approbations

| | |
|-----------------------|---|
| Indice de protection: | IP67 (IEC 60529-2013) |
| Normes: | CE, EAC, FCC, RoHS Conforme |
| Standard: | ONVIF (Profile S, Profile G, Profile T), ISAPI, SDK |

Environnement

| | |
|----------------------------|----------------------------------|
| Température d'utilisation: | -40 °C ~ 70 °C (-40 °F ~ 158 °F) |
| Humidité: | Moins que 95%, sans condensation |

Électrique

| | |
|------------------------------------|---|
| Protection contre les surtensions: | Protection contre la foudre TVS 6000V, protection contre les surtensions et protection contre les transitoires de tension |
| Alimentation: | 24 VAC, Hi-PoE (IEEE 802.3bt) |
| Consommation: | Max. 60W |

Mécanique

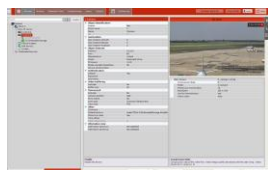
| | |
|-------------|---------------------------------------|
| Dimensions: | Ø 267 × 410 mm (Ø 10,50 × 16,14 inch) |
| Poids: | 8000 g (17,64 lb) |

Option

| | |
|---------------|--|
| Essuie Glace: | Essuie-glace motorisé en verre avant intégré |
|---------------|--|

Emballage

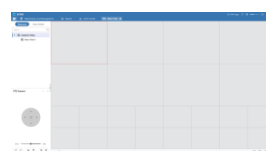
| | |
|-----------------------------|--|
| Dimensions du colis: | 330 x 325 x 670 mm (13 x 12,8 x 26,4 inch) |
| Poids du colis: | 11500 g (25,4 lbs) |
| Unité de conditionnement: | 2 |
| Dimension du colis en vrac: | 680 x 351 x 700 mm (26,8 x 13,8 x 27,6 inch) |
| Poids du colis en vrac: | 23500 g (51,8 lbs) |

Accessoires

GD-CW-VIEWER



GD-CW-FINDER



GD-SW-SCMS



GD-HW-SD-128GB



GD-HW-SD-256GB



GD-BR-AMA01S



GD-BR-AMC04S



GD-BR-AML06S



GD-BR-AMP01S



GD-BR-AMP04S



GD-BR-AMP06S



GD-BR-AMP07S

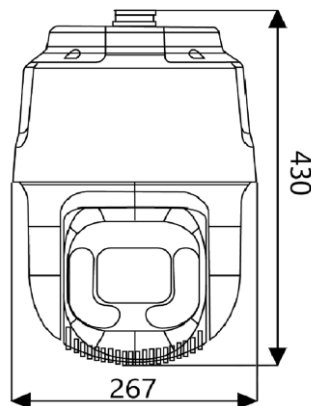


GD-BR-AMW08S



GD-BR-AMW10S

Dimensions



Garantie

Toutes les caméras des gammes de produits « SMART », « PRO » et « PREMIUM » bénéficient d'une période de garantie prolongée de 5 ans sur les pièces électroniques, l'usure mécanique des pièces mobiles n'est pas incluse. Veuillez noter nos conditions générales de livraison.