



Kategorie: PTZ dome - IP - Kamera

Číslo položky: GD-CI-BT4747P

EAN kód: 4260573063208

PREMIUM

Produktová řada PREMIUM nabízí všestranná řešení s jedinečnými a jedinečnými vlastnostmi.

Zvýraznění

Ultra nízké světlo



Tento fotoaparát, navržený pro bezkonkurenční výkon v prostředí se slabým osvětlením, obsahuje pokročilé zpracování obrazu a vysokokapacitní obrazový snímač, který zajišťuje výjimečnou kvalitu obrazu i v podmínkách s velmi slabým osvětlením.

Klasifikace objektu



Tato technologie využívá vysoce pokročilý algoritmus hlubokého učení, který dokáže rozpoznat, zda byl poplach spuštěn člověkem, vozidlem nebo nějakým jiným předmětem.

H.265pro+



H.265pro+ je založeno na standardním formátu H.265/High Efficiency Video Coding (HEVC). S H.265pro+ se kvalita videa blíží kvalitě H.265/HEVC, ale díky klíčovým technologiím snižuje požadovanou šířku přenosového pásma a kapacitu úložiště.

Deep Learning



Deep Learning je inspirován složitou strukturou lidského mozku. Tato inovativní metoda umožňuje zpracování informací a provádění odpovídajících akcí na základě analýzy.

Funkce

- Deep Learning Analýza lidí a vozidel: Samoučící klasifikace lidí a vozidel zlepšuje nežádoucí filtrování alarmů
- (Copy)50x Motorický optický zoom s 16x digitálním zoomem
- 0 Lux: Integrovaný LED IR přísvit s dosahem až na vzdálenost 400 metrů
- Zahrnuje stěrač pro přední sklo
- Otáčení (280°/s) / Naklání (250°/s), minimální rychlost (0.1°/s)
- Podporuje napájení 24 VAC a HI přes Ethernet (PoE)

Technické specifikace GD-CI-BT4747P

Kamera

Snímací čip:	1/1.8" PS CMOS
Rozlišení videa:	2688 × 1520
Citlivost barevně:	0.001 Lux @ F1.2 (AGC ON)
Citlivost černobíle:	0,0005 Lux @ F1.2 (AGC zapnuto), 0 Lux s IR
Rychlost závěrky:	1 ~ 1/30, 000 sec
Vyvážení bílé:	Automaticky, Manuální, ATW, Vnitřní, Venkovní, Flourescent světlo, Sodík světlo

Objektiv

Objektiv :	6.0 ~ 252 mm, 42x optický
Iris F-číslo:	F1.2
Typ pohonu objektivu:	Auto Iris (DC)
Nastavení ostření:	Automaticky, Manuální, Poloautomatické
Optický zoom:	42x
Digitální zoom:	16x
Zorné pole:	56,6° ~ 1,7° (vodorovně), 33,7° ~ 0,9° (svisle), 63,4° ~ 1,9° (úhlopříčně)

IR přísvit

Vzdálenost IR přísvitu:	Až 400 m
Vlnová délka IR:	850 nm
IR úhel:	Nastavitelná zoomem

Video

Barevně / ČB:	Automaticky / Barevně / IR filtr (ICR)
WDR:	140 dB
Vylepšení obrazu:	AGC, BLC, 3D DNR, HLC, Defog, EIS, regionální expozice, regionální zaměření
Přepínač den / noc:	Barevně / Černobíle / Automaticky
Tři streamy:	Podporuje
Stabilizace obrazu:	Vestavěný gyroskop pro zlepšení elektronické stabilizace obrazu (EIS)

Audio

Audio komprese:	G722.1/G711ulaw/G711alaw/G726/Mpox2L2/PCM
Audio datový tok:	64Kbps(G.711)/16Kbps(G.722.1)/16Kbps(G.726)/32-196Kbps(Mpox2L2)

Sít

Počet klientů:	
Video komprese:	Hlavní stream: H.264, H.264+, H.265, H.265+ Dílčí stream: H.264, H.265, MJPEG Třetí stream: H.264, H.265, MJPEG
Oblast zájmu:	8 pevných oblastí pro každý stream
Komprese H.264:	Základní profil / Hlavní profil / Vysoký profil
Datový tok:	32Kbps ~ 16Mbps
Škálovatelné kódování videa:	Podporováno
SD karta:	Vestavěný slot Micro SD, SDHC, SDXC od 32 do 256 GB
Klientský software:	Prohlížeč C-WERK, SCMS, aplikace pro iOS, aplikace pro Android (SCMS)
Webový prohlížeč:	Živý náhled vyžadovaný zásuvným modulem: IE10 / IE11 Živé zobrazení bez zásuvných modulů: Chrome 57+, Mozilla Firefox 52+ Místní služba: Chrome 57 +, Firefox 52+

Síť	
Snímková frekvence:	Main Stream 50 Hz: 1 ~25 fps (2688 × 1520, 1920 × 1080, 1280 × 960, 1280 × 720), adjustable 60 Hz: 1 ~ 30 fps (2688 × 1520, 1920 × 1080, 1280 × 960, 1280 × 720), adjustable Sub Stream 50 Hz: 1 ~25 fps (704 × 576, 640 × 480, 352 × 288), adjustable 60 Hz: 1 ~ 30 fps (704 × 480, 640 × 480, 352 × 240), adjustable 3. Stream 50 Hz: 1 ~ 25 fps (1920 × 1080, 1280 × 960, 1280 × 720, 704 × 576, 640 × 480, 352 × 288), adjustable 60 Hz: 1 ~ 30 fps (1920 × 1080, 1280 × 960, 1280 × 720, 704 × 480, 640 × 480, 352 × 240), adjustable
Síťové protokoly:	TCP/IP, IPv4, ICMP, HTTP, HTTPS, FTP, DHCP, DNS, DDNS, RTP, RTSP, RTCP, NTP, UPnP, SMTP, IGMP, 802.1X, QoS, IPv6, Bonjour, UDP, PPPoE, SNMP
Kybernetická bezpečnost:	3 úrovně správy uživatelů: správce, operátor, uživatel, šifrování AES pro ochranu hesla, komplikované heslo, ověřování přihlášení HTTPS (SSL), základní a ověřovací ověřování pro HTTP / HTTPS, ověřování 802.1X, (EAP-LEAP), ověřování 802.1X (EAP-TLS), ověřování 802.1X (EAP-MD5), vodoznak, filtr IP adres, ověřování WSSE a digest pro ONVIF, SNMP V2, SNMP V3, TLS 1.0, TLS 1.1, TLS 1.2 s aktualizovanými šifrovacími sadami včetně šifrování AES 256., Brute Force Delay Protection, podepsaný firmware, zabezpečené spuštění hardwarovou kontrolou
Síťové úložiště:	Micro SD, SDHC, SDXC karta s ANR (až 256GB), NAS (Podpora NFS, SMB, CIFS)
PTZ (otáčení, naklání, zoom)	
Počet zón ochrany :	24 programovatelných polygonových zón, barvy masky nebo mozaiky
Počet hlídek:	8 hlídek, až 32 předvoleb pro každou hlídku
Číslo vzoru:	4 vzorové skeny, záznam času přes 10 minut pro každou scan
Počet předvoleb:	300
Rychlost otáčení:	Konfigurovatelné, od 0.1°/s do 210°/s, přednastavená rychlost: 280°/s
Rychlost náklonu:	Konfigurovatelné od 0.1°/s do 150°/s, přednastavená rychlost: 250°/s
Posouvání rozsahu:	360° nekonečný
Sklopení rozsahu:	-20° ~ 90°
Plán:	Presety, prohledávač vzorů, skenování hlídky, automatické skenování, skenování náklonu, náhodné skenování, skenování snímků, panoramatické skenování, restart PTZ, nastavení PTZ, aux výstup
Vzory nastavení pohybu:	Presety, hlídka, vzorek, automatické skenování, skenování naklonů, náhodné skenování, skenování snímků, panoramatické skenování
Preset zmrazení:	Podporuje
Proporcionální zvětšení:	Rychlost otáčení lze nastavit automaticky podle násobků přiblížení
Zobrazení stavu PTZ:	Zapnuto, Vypnuto
Sledovací funkce:	Ruční sledování, automatické sledování, sledování událostí
Rozhraní pro připojení	
Video výstupy:	1x CVBS (1Vpp) , BNC
Audio vstup / výstup:	1 kanál audio vstup a 1 kanál audio výstup
Vstup / výstup alarmu:	7 vstupů, 2 výstupy (až 12 VDC, 30 mA), svorkovnice
Síťové rozhraní:	1x 10, 100 Základna T, TX HiPoE (RJ-45)
Sériové rozhraní:	1x RS-485
Inteligentní funkce	
Analýza hlubokého učení:	Zachycení obličeje, detekce překročení čáry, detekce narušení, detekce vstupu do oblasti, detekce opuštění oblasti, detekce osob a vozidel s předvolenými funkcemi
Detekce narušení:	Vstup a lelkování v předem definované virtuální oblasti, až 4 předdefinované virtuální oblasti podporované
Křížení čar:	Protínat předdefinovanou virtuální čáru, až 4 podporované předdefinované virtuální linky
Vstup do regionu:	Zadání předem definované virtuální oblasti z vnějšího místa

Inteligentní funkce

Opuštění oblasti:	Ukončení z předdefinované virtuální oblasti
Zanechané zavazadlo:	Předměty, které zbyly v předem definované oblasti, jako jsou zavazadla, peněženka, nebezpečné materiály
Odstranění objektu:	Objekty zmizelé z předdefinované oblasti, například vystavené exponáty
Detekce obličeje:	Současně lze zachytit až 30 lidských tváří a podporuje detekci, snímání, gradaci, výběr tváře v pohybu a výstup nejlepšího obrazu tváře
Rozpoznání SPZ:	Rozpoznávání SPZ (LPR), model vozidla a rozpoznávání barev
Zdroj události:	Manipulace s videem, odpojení od sítě, konflikt IP adres, plný HDD, chyba HDD, nelegální přihlášení, detekce pohybu, vstup alarmu, překročení linie, vstup a výstup regionu, bezobslužné zavazadlo, odstranění objektu, zvuková výjimka, narušení, detekce obličeje

Certifikace

Stupeň ochrany:	IP67 (IEC 60529-2013)
Certifikace:	Ce, EAC, FCC, RoHS koMpixatibilní
Standardy:	ONVIF (Profil S, Profil G, Profil T), ISAPI, SDK

Prostředí instalace

Provozní teplota:	-40 °C ~ 70 °C (-40 °F ~ 158 °F)
Vlhkost vzduchu:	méně než 95%, nekondenzující

Napájení / Spotřeba

Přepěťová ochrana:	TVS 6000V Ochrana proti blesku, přepěťová ochrana a přechodová ochrana napětí
Napájecí napětí:	24 VAC, Hi-PoE (IEEE 802.3bt)
Spotřeba energie:	Max. 60 W

Mechanické údaje

Rozměry:	Ø 267 × 410 mm
Hmotnost:	8000 g

Volba

Stěrač:	Vestavěný přední skleněný motorizovaný stěrač
---------	---

Balení

Rozměry balení:	330 x 325 x 670 mm (13 x 12,8 x 26,4 inch)
Hmotnost balení:	11500 g (25,4 lbs)
Jednotka balení:	2
Rozměry velkoobjemového balení:	680 x 351 x 700 mm (26,8 x 13,8 x 27,6 inch)
Hmotnost hromadného balení:	23500 g (51,8 lbs)

Príslušenství

GD-BR-AMA01S



GD-BR-AMC04S



GD-BR-AML06S



GD-BR-AML06S



GD-BR-AMP01S



GD-BR-AMP04S



GD-BR-AMP06S



GD-BR-AMP07S

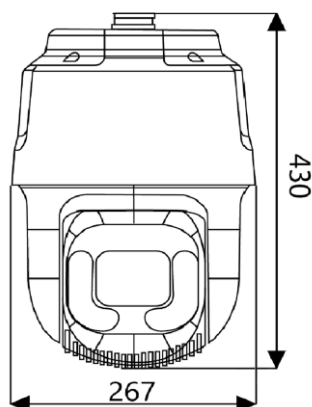


GD-BR-AMW08S



GD-BR-AMW10S

Rozměry



Záruka

Všechny fotoaparáty v produktových řadách „SMART“, „PRO“ a „PREMIUM“ mají prodlouženou záruční dobu ve výši 5 let na elektronické části, mechanické opotřebení pohyblivých částí není zahrnuto. Vezměte prosím na vědomí naše všeobecné dodací podmínky.