

Kategoriler: Sabit Domelar - IP - Kamera

Ürün Kodu:: GD-CI-BT4537VH

EAN CODE: 4260573064748

PREMIUM

PREMIUM ürün grubu benzersiz ve benzersiz özelliklere sahip çok yönlü çözümler sunar.

Öne Çıkanlar

Ultra Düşük Işık



Düşük ışıklı ortamlarda benzersiz performans için tasarlanan bu kamera, gelişmiş görüntü işleme ve yüksek kapasiteli görüntü sensörünü bir araya getirerek ultra düşük ışık koşullarında bile olağanüstü görüntü kalitesi sağlar.

H.265pro+



H.265pro+, H.265/Yüksek Verimli Video Kodlama (HEVC) standart formatını temel alır. H.265pro+ ile video kalitesi H.265/HEVC'ye yakındır ancak temel teknolojiler nedeniyle gerekli iletim bant genişliğini ve depolama kapasitesini azaltır.

Nesne Sınıflandırması



Bu teknoloji, alarmın bir insan mı, bir araç mı yoksa başka bir nesne tarafından mı tetiklendiğini ayırt edebilen son derece gelişmiş bir derin öğrenme algoritması kullanıyor.

Özellikler

- İnsan ve Araç Analizi: Kendi kendine öğrenen insan ve araç sınıflandırması, istenmeyen alarm filtrelemeyi iyileştirir
- Motorize Varifocal Lens: f = 2.8 - 12 mm
- H.265/H.265+, H.264/H.264+ & MJPEG sıkıştırma modları
- Dahili mikروفon
- Dahili analitik fonksiyon: Hat geçişi, izinsiz giriş, bölge girişi, bölge çıkışı, nesne kaldırma, sahipsiz bagaj, yüz ve sahne değişimi dahil
- Sesli İletişim ve Alarm Girişi / Çıkışı
- Bir kameradan çeşitli video streamler kayıt ve görüntüleme için kullanılabilir. Buradaki faydalar, örneğin, veri oranının çoklu-görüntülü ekranlarla önemli ölçüde daha düşük tutulmasını sağlar.
- 3. taraf APP'ler için yönetim platformu

Teknik veriler GD-CI-BT4537VH

Kamera

| | |
|--------------------|---|
| Görüntü sensörü: | 1/1.8" progressive Scan CMOS |
| Video Çözünürlüğü: | 2688 × 1520 |
| Renk Duyarlılığı: | 0.0014 Lux @ F1.4 (AGC ON) |
| Duyarlılık S/B: | 0 Lux LED IR on |
| Dektanşör Hızı: | 1/3 ~ 1/100,000 sec |
| Yavaş Çekim: | destek |
| Beyaz Dengesi: | Manual, AWB1, AWB2, Locked WB, Fluorescent lamp, Incandescent lamp, Warm light, Natural light |

Lensler

| | |
|------------------------------|---|
| Lens Odak Uzunluğu: | 2,8 ~ 12 mm motorize Otomatik netlik |
| F-degeri (Işık hassasiyeti): | F=1.4 |
| Lens Sürme tipi: | P-Iris |
| Görüş alanı: | 115° ~ 42° (yatay), 59° ~ 24° (dikey), 141° ~ 48° (diyagonal) |

Aydınlatıcı

| | |
|------------------|------------|
| Maks. Ir mesafe: | 40 m kadar |
|------------------|------------|

Video

| | |
|-----------------------------|--|
| Renkli/S&B: | Açık/Kapalı/Otomatik, kaldırılabilir IR kesme filtresi (ICR) |
| Geniş Dinamik Aralık (WDR): | 140 dB |
| Görüntü Geliştirme: | BLC, 3D DNR, Sis giderici, HLC |
| Görüntü ayarları: | Döndürme Modu, Doğunluk, Parlaklık, Kontrast, Keskinlik ayarları istemci yazılımı veya web arayıcısı üzerinden ayarlanabilir |
| Gündüz / Gece Anahtarı: | otomatik, zamanlanmış, gündüz, gece |

Ses

| | |
|------------------------------|---|
| Ses Sıkıştırma: | G.711ulaw/G.711alaw/G.722.1/G.726/MP2L2/PCM/MP3/AAC |
| Ses bit rate: | 64 Kbps (G.711ulaw/G.711alaw)/16 Kbps (G.722.1)/16 Kbps (G.726)/16 Kbps to 64 Kbps (AAC)/32 to 192 Kbps (MP2L2)/8 to 320 Kbps (MP3) |
| Çevresel Gürültü Filtreleme: | var |

Genellikle

| | |
|--------------|--|
| DRI Aralığı: | Algılama Aralığı: 60 m ila 149 m Tanıma Aralığı: 12 m ila 29,8 m Tanımlama Aralığı: 6 m ila 14,9 m |
|--------------|--|

Çerçeve Oranı

| | |
|----------|--|
| 1. Akış: | 50 Hz: 25 fps (2688 × 1520, 1920 × 1080, 1280 × 720) 60 Hz: 30 fps (2688 × 1520, 1920 × 1080, 1280 × 720) |
| 2. Akış: | 50 Hz: 25 fps (640 × 480, 640 × 360) 60 Hz: 30 fps (640 × 480, 640 × 360) |
| 3. Akış: | 50 Hz: 10 fps (1920 × 1080, 1280 × 720, 640 × 480, 640 × 360) 60 Hz: 10 fps (1920 × 1080, 1280 × 720, 640 × 480, 640 × 360) * Belirli ayarlar altında 3. yayın desteklenir |
| 4. Akış: | 50 Hz: 10 fps (1280 × 720, 640 × 480, 640 × 360) 60 Hz: 10 fps (1280 × 720, 640 × 480, 640 × 360) * 4. yayın belirli ayarlar altında desteklenir |

Ağ

| | |
|----------------------|------------------------------------|
| Müşterilerin Sayısı: | Aynı anda 32, 6'ye kadar Live View |
|----------------------|------------------------------------|

| Ağ | |
|------------------------------|---|
| Fonksiyonlar: | Tek tuşla sıfırlama, titreme önleme, dört akış, kalp atışı, ayna, parola koruması, gizlilik maskesi, IP adresi filtresi, döndürme, flaş günlüğü, beyaz dengesi, piksel sayacı |
| Görüntü Sıkıştırması: | Main Stream: H.264, H.264+, H.265, H.265+ Sub-Stream: H.264, H.265, MJPEG Third Stream: H.264, H.265 4. stream: H.264, H.265, MJPEG. |
| İlgi bölgesi: | Ana ve alt akış için 5 sabit bölge |
| H.264 kod profili: | Baseline Profile / Main Profile / High Profile |
| Bit Oranı: | 32Kbps ~ 8Mbps |
| Scalable Video Coding (SVC): | destekler |
| SD Hafıza: | Micro SD/SDHC/SDXC card with ANR (up to 512G), NAS (Support NFS, SMB/CIFS) |
| Web Tarayıcı: | Eklenti gerekli canlı görüntü: IE10/IE11 Eklentisiz canlı görüntü: Chrome 57+, Mozilla Firefox 52+, EDGE 89+ Yerel Hizmet: Chrome 57+, Firefox 52+, EDGE 89+ |
| Multicasting: | desteklenen |
| Ağ Protokolü: | TCP/IP, ICMP, HTTP, HTTPS, FTP, DHCP, DNS, DDNS, RTP, RTSP, NTP, UPnP, SMTP, IGMP, 802.1X, QoS, IPv4, IPv6, UDP, Bonjour, SSL/TLS, PPPoE, SFTP, ARP, SNMP, WebSocket, WebSockets, SRTP |
| Siber güvenlik: | 3 kullanıcı yönetimi düzeyi: yönetici, operatör, kullanıcı, Parola Koruması için AES Şifreleme, Karmaşık Parola, HTTPS (SSL) Oturum Açma Kimlik Doğrulaması, HTTP / HTTPS için temel ve özet kimlik doğrulama, 802.1X kimlik doğrulama, (EAP-LEAP), 802.1X kimlik doğrulama (EAP-TLS), 802.1X kimlik doğrulaması (EAP-MD5), Filigran, IP Adres Filtresi, WSSE ve ONVIF için özet kimlik doğrulama, HTTPS üzerinden RTP / RTSP, Kontrol zaman aşımı ayarları, Güvenlik denetim günlüğü, SNMP V2, SNMP V3, TLS 1.1, TLS 1.2, AES 256 şifrelemeyi içeren güncellenmiş şifre paketleri ile TLS 1.2., Merkezi Sertifika Yönetimi, Brute Force Delay Protection, Signed Firmware, Software check ile Secure Boot, Secure Boot by Hardware check |
| Akış: | dört akış * dördüncü ve Üçüncü akış, belirli ayarlar altında desteklenir |
| Bağlantıları | |
| Ses Giriş/Çıkış: | 1 Giriş: Hat girişi veya mic. giriş(dahili mic.), 1 Çıkış: Hat çıkışı, mono ses |
| Alarm Giriş/Çıkış: | 2 giriş, 2 çıkış (24 VDC 1 A'e) |
| Network Arabirimi: | 1x 10, 100 Base T (Ethernet), TX (RJ-45) |
| Akıllı İşlevler | |
| Hareket Algılama: | Kapalı, AÇIK (Normal), Uzman modu: Programa göre 8 kullanıcı tanımlı dikdörtgen bölge |
| Saldırı Algılama: | Ön tanımlı sanal bir bölgeye girin ve oyalanın, ön tanımlı 4 sanal bölgeye kadar destekler |
| Çizgi geçişi: | Ön tanımlı sanal hat geçme,4'e kadar sanal hat destekler |
| Bölgeye Giriş: | Dış ortamdan ön tanımlı bir sanal bölge giriniz |
| Bölgeden Çıkış: | Ön tanımlı sanal bölgeden çıkış |
| Sahipsiz Bagaj: | Bagaj, çanta, tehlikeli malzemeler gibi önceden tanımlanmış bölgelerde kalan nesnelere |
| Nesne Kaybolma: | Önceden tanımlı olan bölgeden alınan alınan nesnelere |
| Nesne Sayımı: | Kişi giriş ve çıkışları gerçek zamanlı olarak hesaplanarak ekranda gösterilir. |
| Yüz Tanıma: | Sahnedeki insan yüzü tespit edilebilir ve bu olay etiklenebilir. |
| Kuyruk Uzunluğu Algılama: | Önceden tanımlanmış bir alandaki insanları sayar ve hizmet süresini ölçer. Alan, içindeki maksimum kişi sayısı ve maksimum hizmet süresi ayarlanabilir |
| Sabotaj Koruması: | Sahne değişimi algılama, ani ses artışı/azalışı, ses kaybı algılama, odaklama bozulmasının algılama |
| Olay Kaynağı: | Video sabotaj, ağ bağlantısı kesildi, IP adresi çakıştı, HDD dolu, HDD hatası, yetkisiz oturum açma, hareket algılama |
| Olay Kaynağı: | Çeşitli dahili veya harici olaylar alarm kontakları, hareket algılama, video analiz parametreleri vb. Gibi işlemleri tetikleyebilir. |

Akıllı İşlevler

| | |
|------------------|---|
| Etkinlik Eylemi: | E-posta gönderin, alarm çıkışını tetikleyin, gözetim C-WERK'ini bilgilendirin, FTP / NAS'a yükleyin, SD kart kaydını ve / veya görüntü yakalamayı tetikleyin. |
|------------------|---|

Onaylar

| | |
|------------------|---|
| Koruma oylaması: | IP67 (IEC 60529-2013), IK10 (IEC 62262:2002), NEMA 4X (NEMA 250-2018) |
| Düzenleme: | CE, FCC, RoHS uyumlu |
| Standart: | ONVIF (Profile S, Profile G, Profile T), ISAPI, SDK, ISUP |

Çevre

| | |
|--------------------|----------------------------------|
| İşletme Sıcaklığı: | -40 °C ~ 60 °C (-40 °F ~ 140 °F) |
| Nem: | % 95 daha az, yoğunlaşmaz |

Elektriksel

| | |
|----------------------|---|
| Dalgalanma Koruması: | TVS 2000V Yıldırım Koruması, Dalgalanma Koruması ve Gerilim Geçici Koruması |
| Besleme voltajı: | 12 VDC, 24 VAC, PoE (IEEE 802.3af) |
| Güç tüketimi: | Max. 12,9 W |

Mekanik

| | |
|------------|---|
| Monte: | Pan: 0° to 355°, tilt: 0° to 75°, döndürme: 0° to 355°, 3-Axis Ayarlama |
| Ölçütleri: | Ø 162 x 142 mm (Ø6,4 x 5,5 inch) |
| Ağırlık: | 1550 g (3,41 lb) |

Paketleme

| | |
|-------------------------|--|
| Paket boyutları: | 251 x 215 x 189 mm (9,9 x 8,5 x 7,4 inch) |
| Paket ağırlığı: | 2100 g (4,6 lbs) |
| Paketleme ünitesi: | 6 |
| Toplu ambalajın boyutu: | 587 x 447 x 270 mm (23,1 x 17,6 x 10,6 inch) |
| Toplu Paket Ağırlığı: | 13100 g (28,9 lbs) |

Aksesuarlar

GD-BR-AMF10



GD-BR-AMP10



GD-BR-AMW01



GD-BR-ASN01



GD-BR-AWJ07



GD-BR-AMP10AC



GD-BR-AMW01AC

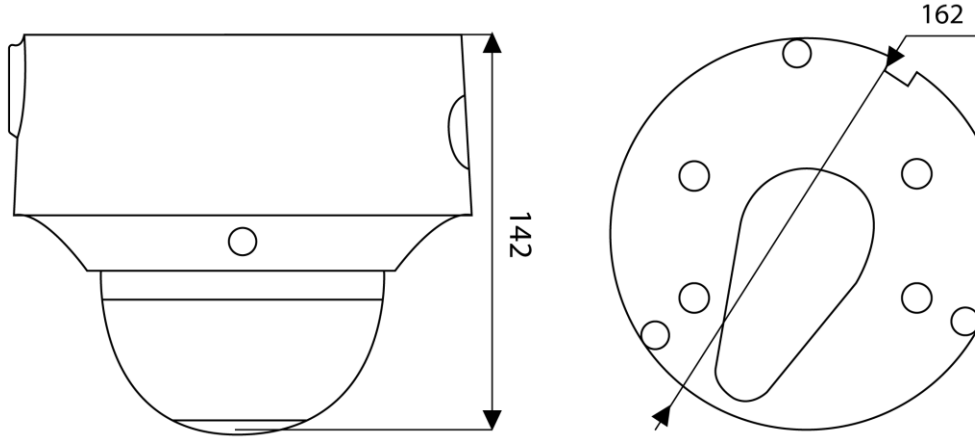


GD-BR-AML03AC



GD-BR-AMC01AC

Boyutlar



Garanti

“SMART”, “PRO” ve “PREMIUM” ürün serilerindeki tüm kameraların uzatılmış garanti süresi vardır. Elektronik parçalarda 5 yıl, hareketli parçalarda mekanik aşınma ve yıpranma dahil değildir. Lütfen dikkat edin genel teslimat şartları ve koşulları.