



Категория: Фиксированные купольные - IP - Камера

Код товара: GD-CI-BT4537VH

Код EAN:: 4260573064748

PREMIUM

Линия продуктов PREMIUM предлагает универсальные решения с уникальными и непревзойденными характеристиками.

Основные моменты

Ультра слабый свет



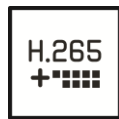
Эта камера, разработанная для обеспечения непревзойденной производительности в условиях низкой освещенности, оснащена усовершенствованной обработкой изображений и датчиком изображения высокой емкости, обеспечивающим исключительное качество изображения даже в условиях сверхнизкой освещенности.

Классификация объектов



Использует алгоритм глубокого обучения, который может определить, была ли тревога вызвана человеком, транспортным средством или каким-либо другим объектом.

H.265pro+



H.265pro+ использует стандартный формат H.265/High Efficiency Video Coding (HEVC), но может похвастаться передовыми технологиями, которые позволяют уменьшить необходимую полосу пропускания передачи.

Функции

- Глубокое обучение Анализ человека и транспортного средства: самообучающаяся классификация человека и транспортного средства улучшает фильтрацию нежелательных сигналов тревоги
- Моторизованный вариообъектив 2,8–12 мм
- Форматы видеосжатия H.265/H.265+, H.264/H.264+ и MJPEG
- Встроенный микрофон
- Встроенные видеодетекторы: пересечения линии, вторжения, входа и выхода из зоны, оставленных/исчезнувших предметов, лиц и изменения сцены перед камерой.
- Аудио-, тревожные входы и выходы
- Для записи и отображения могут использоваться разные видеопотоки от камеры. Это позволяет сократить сетевой трафик при отображении на мониторе множества камер в небольшом разрешении.
- Платформа управления для сторонних приложений

Спецификация GD-CI-BT4537VH

Камера

Сенсор:	1/1.8" CMOS с прогрессивным сканированием
Разрешение видео:	2688 × 1520
Чувствительность на приёмном элементе:	0,0014 Люкс @ F1.4 (AGC вкл.)
Чувствительность на приёмном элементе в ч/б режиме:	0 Люкс ИК подсветкой
Скорость затвора:	1/3 – 1/100 000 с
Длинная выдержка:	Поддерживается
Баланс белого:	Manual, AWB1, AWB2, Locked WB, Fluorescent lamp, Incandescent lamp, Warm light, Natural light

Объективы

Фокусное расстояние:	2,8–12 мм моторизованный вариообъектив
Светосила объектива:	F1,4
Регулировка диафрагмы:	P-Iris
поле зрения:	115° ~ 42° (по горизонтали), 59° ~ 24° (по вертикали), 141° ~ 48° (по диагонали)

Подсветка

ИК подсветка:	До 40 м
---------------	---------

Видео

Управление цветностью:	Вкл., выкл., авто, механический ИК фильтр
WDR:	140 дБ
Улучшение изображения:	BLC, 3D DNR, HLC, устранение дымки
Настройка изображения:	Режим поворота изображения, насыщенность, яркость, контрастность и резкость настраиваются через клиентское ПО или веб-интерфейс
Переключение день/ночь:	Автоматически, по расписанию, День Ночь

Аудио

Аудиокомпрессия:	G.711ulaw/G.711alaw/G.722.1/G.726/MP2L2/PCM/MP3/AAC
Скорость аудиопотока:	64 Kbps (G.711ulaw/G.711alaw)/16 Kbps (G.722.1)/16 Kbps (G.726)/16 Kbps to 64 Kbps (AAC)/32 to 192 Kbps (MP2L2)/8 to 320 Kbps (MP3)
Фильтрация окружающего шума:	Да

Программное обеспечение

DR1 диапазон:	Дальность обнаружения: от 60 м до 149 м Диапазон распознавания: от 12 м до 29,8 м Диапазон идентификации: от 6 м до 14,9 м
---------------	--

Частота кадров

1. Стрим:	50 Гц: 25 кадров в секунду (2688 × 1520, 1920 × 1080, 1280 × 720) 60 Гц: 30 кадров в секунду (2688 × 1520, 1920 × 1080, 1280 × 720)
2. Стрим:	50 Гц: (640 × 480, 640 × 360) 25 кадров в секунду 60 Гц: (640 × 480, 640 × 360) 30 кадров в секунду
3. Стрим:	50 Гц: 10 кадров в секунду (1920 × 1080, 1280 × 720, 640 × 480, 640 × 360) 60 Гц: 10 кадров в секунду (1920 × 1080, 1280 × 720, 640 × 480, 640 × 360)
4. Стрим:	50 Гц: 1280 × 720, 640 × 480, 640 × 360 / 10 кадров в секунду 60 Гц: 1280 × 720, 640 × 480, 640 × 360 / 10 кадров в секунду

Сеть	
Количество клиентов:	До 32, 6 одновременно Прямая трансляция
Функции:	Сброс одним нажатием кнопки, анти-мерцание, четыре потока, сердцебиение, зеркало, защита паролем, маска конфиденциальности, фильтр IP-адресов, поворот, флеш-журнал, баланс белого, счетчик пикселей
Видеокомпрессия:	Основной поток: H.264, H.264+, H.265, H.265+ Дополнительный поток: H.264, H.265, MJPEG. Третий поток: H.264, H.265 4. поток: H.264, H.265, MJPEG.
Области интереса:	5 фиксированная зона для основного и дополнительного потока
Профили H.264:	Baseline Profile, main Profile, High Profile
Скорость передачи данных:	32 Кбит/с – 8 Мбит/с
Масштабируемое видеокодирование (SVC):	Да
Хранилище:	Карты microSD, microSDHC, microSDXC с ANR (до 512 Гбайт), NAS (поддержка NFS, SMB/CIFS)
Веб браузер:	Требуется плагин для просмотра в реальном времени: IE10 / IE11 Просмотр в реальном времени без подключаемых модулей: Chrome 57+, mozilla Firefox 52+, EDGE89+ Локальный сервис: Chrome 57 +, Firefox 52+, EDGE 89+
Мультикаст:	поддерживается
Сетевые протоколы:	TCP/IP, ICMP, HTTP, HTTPS, FTP, DHCP, DNS, DDNS, RTP, RTSP, NTP, UPnP, SMTP, IGMP, 802.1X, QoS, IPv4, IPv6, UDP, Bonjour, SSL/TLS, PPPoE, SFTP, ARP, SNMP, WebSocket, WebSockets, SRTP
Кибер-безопасности:	3 уровня управления пользователями: администратор, оператор, пользователь, шифрование AES для защиты паролем, сложный пароль, HTTPS (SSL) аутентификация при входе, базовая и дайджест-аутентификация для HTTP / HTTPS, аутентификация 802.1X, (EAP-LEAP), аутентификация 802.1X (EAP-TLS), аутентификация 802.1X (EAP-MD5), водяной знак, фильтр IP-адресов, WSSE и дайджест-аутентификация для ONVIF, RTP / RTSP через HTTPS, настройки времени ожидания управления, журнал аудита безопасности, SNMP V2, SNMP V3, TLS 1.1, TLS 1.2, TLS 1.2 с обновленными наборами шифров, включая шифрование AES 256., Централизованное управление сертификатами, Защита от грубой силы, подписанное микропрограммное обеспечение, безопасная загрузка с помощью проверки программного обеспечения, безопасная загрузка с помощью проверки оборудования
Потоковое:	четыре потока * четвертый и третий потоки поддерживаются при определенных настройках
Интерфейсы ввода / вывода	
Аудио вход/выход:	1 входа: линейных или микрофонных (встроенный микрофон), 1 выход: линейный, звук моно
Тревожный вход/выход:	2 входа, 2 выхода (до 24 В DC, 1 А)
Сетевые интерфейсы:	1x 10, 100 Base T (Ethernet), TX (RJ-45)
Интеллектуальные функции	
Детекция движения:	Выкл., Вкл. (Нормальный), Экспертный режим: 8 пользовательских прямоугольных зон по расписанию
Детекция вторжения:	Вход и длительное пребывание в выделенной виртуальной зоне, можно задать до 4 зон
Лересечения линии:	Пересечение заданной виртуальной линии, можно задать до 4 линий
Детектор входа в зону:	Вход в выделенную виртуальную зону
Детектор выходы из зоны:	Выход из выделенной виртуальной зоны
Детектор оставленных предметов:	Предметы, оставленные в выделенной зоне, например сумка
Детектор исчезновения объекта:	Предметы, исчезнувшие из выделенной зоны, например музейные экспонаты

Интеллектуальные функции

Подсчет объектов:	Количество входов и выходов людей учитывается и отображается на экране в режиме реального времени
Детектор лиц:	Человеческое лицо распознается на изображении и может вызвать событие
Определение длины очереди:	Подсчитывает людей в заранее определенной области и измеряет время обслуживания. Площадь, максимальное количество людей в ней и максимальное время обслуживания могут быть установлены
Защита от несанкционированного вмешательства:	Обнаружение изменения сцены, внезапного изменения громкости звука, тишины, дефокусировки
Типы событий:	Саботаж, потеря связи, конфликт IP-адресов, заполнение диска, ошибка диска, несанкционированный доступ, детекция движения
Типы событий:	Запускать сценарии реакции могут различные внешние и внутренние события, такие как замыкание реле, детекция движения, срабатывание видеодетектора.
Действие по событию:	Отправка электронной почты, запуск выхода тревоги, уведомление C-WERK наблюдения, загрузка на FTP / NAS, запуск записи на SD-карту и / или захват изображения.

Сертификаты

Степень защиты:	IP67 (IEC 60529-2013), IK10 (IEC 62262:2002), NEMA 4X (NEMA 250-2018)
Соответствие стандартам:	CE, FCC, RoHS
Поддержка стандартов:	ONVIF (Profile S, Profile G, Profile T), ISAPI, SDK, ISUP

Условия эксплуатации

Рабочая температура:	От -40 до +60 °C
Влажность:	Не более 95%, без конденсата

Питание

Защита от перенапряжения:	Грозозащита, защита от перенапряжения и переходных скачков напряжения TVS 2000 В
Источник питания:	12 В DC / 24 В AC, PoE (IEEE 802.3af)
Мощность:	До 12,9 Вт

Механические характеристики

Монтаж:	Поворот: 0° – 355°, наклон: 0° – 75°, вращение: 0° – 355°, регулировка по 3 осям
Габаритные размеры:	Ø 162 x 142 мм
Масса:	1550 г

Упаковка

Размеры упаковки:	251 x 215 x 189 мм
Вес упаковки:	2100 г
Упаковочная единица:	6
Размер оптовой упаковки:	587 x 447 x 270 мм
Общий вес упаковки:	13100 г

Аксессуары

GD-BR-AMF10



GD-BR-AMP10



GD-BR-AMW01



GD-BR-ASN01



GD-BR-AWJ07



GD-BR-AMP10AC



GD-BR-AMW01AC

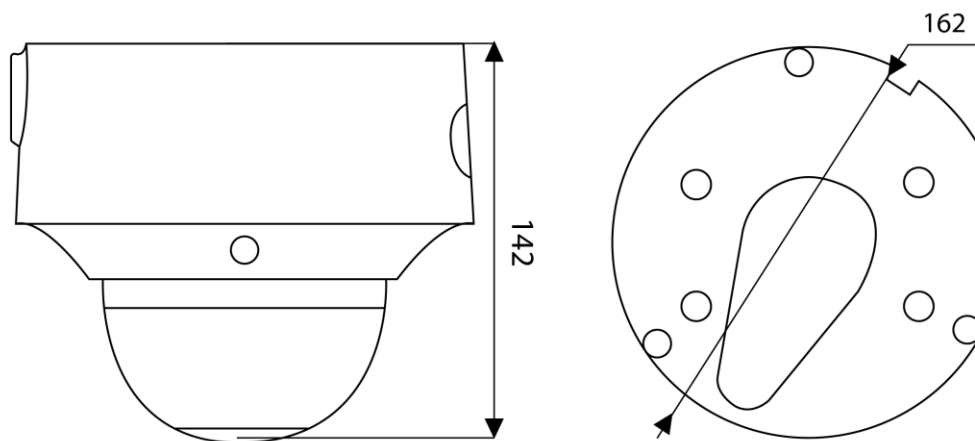


GD-BR-AML03AC



GD-BR-AMC01AC

Wymiary



Гарантия

На все камеры линеек «СМАРТ», «ПРО» и «ПРЕМИУМ» действует расширенный гарантийный срок 5 лет на электронные детали, механический износ движущихся частей не учитывается. Обратите внимание на нашу Общие условия доставки.