

Tipo: Cúpula fixa - IP - Câmara
Código do artigo: GD-CI-BT4537VH
CÓDIGO EAN: 4260573064748

PREMIUM

A linha de produtos PREMIUM oferece soluções versáteis com recursos exclusivos e incomparáveis.

Destaques

Luz ultrabaixa



Projetada para um desempenho incomparável em ambientes com pouca luz, esta câmera incorpora processamento de imagem avançado e um sensor de imagem de alta capacidade, garantindo qualidade de imagem excepcional mesmo em condições de luz ultrabaixa.

Classificação de objetos



Esta tecnologia emprega um algoritmo de deep learning altamente avançado que pode discernir se o alarme foi acionado por um humano, um veículo ou algum outro objeto.

H.265+



H.265pro+ utiliza o formato padrão H.265/High Efficiency Video Coding (HEVC), mas possui tecnologias avançadas que permitem reduzir substancialmente a largura de banda de transmissão e a capacidade de armazenamento necessárias para máxima eficiência.

Características

- Aprendizagem profunda - Análise de pessoas e veículos: A classificação humana e de veículos com auto-aprendizagem melhora a filtragem de alarmes indesejados
- Comunicação áudio e entrada/saída de alarme
- Função analítica incorporada: Detecção de passagem de linha, intrusão, entrada de região, saída de região, remoção de objeto, bagagem sem vigilância, mudança de rosto e de cenário incluídos
- Microfone incorporado
- Lente varifocal motorizada: $f = 2,8 - 12$ mm
- Modos de compressão H.265/H.265+, H.264/H.264+ e MJPEG
- Podem ser utilizados vários fluxos de uma câmera para gravação e visualização. As vantagens neste caso permitem, por exemplo, manter a taxa de dados significativamente mais baixa com visualizações de várias imagens
- Plataforma de gestão para APPs de terceiros

Especificações GD-CI-BT4537VH

Câmara

Sensor de imagem:	1/1,8" CMOS de varrimento progressivo
Resolução de vídeo:	2688 × 1520
Sensibilidade Cor:	0,0014 Lux @ F1.4 (AGC ON)
Sensibilidade P/B:	0 Lux LED IR ligado
Velocidade do obturador:	1/3 ~ 1/100.000 s (Obturador eletrónico automático)
Obturador lento:	Apoio
Equilíbrio de brancos:	Manual, AWB1, AWB2, WB bloqueado, Lâmpada fluorescente, Lâmpada incandescente, Luz quente, Luz natural

Lente

Distância focal da lente:	2,8 ~ 12 mm motorizada, focagem automática
Número F da íris:	F1.4
Tipo de acionamento da lente:	P-Iris
Campo de visão:	115° ~ 42° (horizontal), 59° ~ 24° (vertical), 141° ~ 48° (diagonal)

Iluminador

Máximo. Distância IR:	Até 40 m
-----------------------	----------

Vídeo

Cor/P&B:	Ligado, desligado, automático, filtro de corte de IV amovível (ICR)
Ampla gama dinâmica:	140 dB
Melhoria da imagem:	BLC, 3D DNR, Desembaciamento, HLC
Definições de imagem:	Modo de rotação, saturação, brilho, contraste, nitidez e equilíbrio de brancos ajustáveis através do software cliente ou do navegador Web
Interruptor dia/noite:	Suporte automático, programado, dia, noite

Áudio

Compressão de áudio:	G.711ulaw/G.711alaw/G.722.1/G.726/MP2L2/PCM/MP3/AAC
Taxa de bits de áudio:	64 Kbps (G.711ulaw/G.711alaw)/16 Kbps (G.722.1)/16 Kbps (G.726)/16 Kbps a 64 Kbps (AAC)/32 a 192 Kbps (MP2L2)/8 a 320 Kbps (MP3)
Filtragem do ruído ambiente:	sim

Geral

Gama DRI:	Alcance de deteção: 60 m a 149 m Alcance de reconhecimento: 12 m a 29,8 m Alcance de identificação: 6 m a 14,9 m
-----------	--

Taxa de quadros

Fluxo principal:	50 Hz: 25 fps (2688 × 1520, 1920 × 1080, 1280 × 720) 60 Hz: 30 fps (2688 × 1520, 1920 × 1080, 1280 × 720)
Sub-Fluxo:	50 Hz: 25 fps (640 × 480, 640 × 360) 60 Hz: 30 fps (640 × 480, 640 × 360)
3º Fluxo:	50 Hz: 10 fps (1920 × 1080, 1280 × 720, 640 × 480, 640 × 360) 60 Hz: 10 fps (1920 × 1080, 1280 × 720, 640 × 480, 640 × 360)* 3º fluxo suportado em determinadas definições
4º Fluxo:	50 Hz: 10 fps (1280 × 720, 640 × 480, 640 × 360) 60 Hz: 10 fps (1280 × 720, 640 × 480, 640 × 360)* O quarto fluxo é suportado em determinadas definições

Rede

Número de clientes:	Até 32, 6 em simultâneo Visualização em direto
Funções:	Reposição com uma tecla, anti-flicker, quatro fluxos, pulsação, espelho, proteção por palavra-passe, máscara de privacidade, filtro de endereço IP, rotação, registo de flash, equilíbrio de brancos, contador de píxeis

Rede	
Compressão de vídeo:	Fluxo principal: H.264, H.264+, H.265, H.265+ Subfluxo: H.264, H.265, MJPEG Terceiro fluxo: H.264, H.265Quarto fluxo: H.264, H.265, MJPEG
Região de interesse:	5 região fixa para o fluxo principal e o fluxo secundário
Perfil de código H.264:	Perfil de base / Perfil principal / Perfil elevado
Taxa de bits:	32Kbps ~ 8Mbps, ajustável
Codificação de vídeo escalável (SVC):	apoiado
Memória SD:	Ranhura para cartões Micro SD/SDHC/SDXC com ANR (até 512G), NAS (Suporte NFS, SMB/CIFS)
Navegador Web:	É necessário um plug-in para a visualização em direto: IE10/IE11Visualização em direto sem plug-in: Chrome 57+, Mozilla Firefox 52+, EDGE 89+Serviço local: Chrome 57+, Firefox 52+, EDGE 89+
Multicasting:	apoiado
Protocolo de rede:	TCP/IP, ICMP, HTTP, HTTPS, FTP, DHCP, DNS, DDNS, RTP, RTSP, NTP, UPnP, SMTP, IGMP, 802.1X, QoS, IPv4, IPv6, UDP, Bonjour, SSL/TLS, PPPoE, SFTP, ARP, SNMP, WebSocket, WebSockets, SRTP
Cibersegurança:	3 níveis de gestão de utilizadores: administrador, operador, utilizador, encriptação AES para proteção da palavra-passe, palavra-passe complicada, autenticação de início de sessão HTTPS (SSL), autenticação básica e digest para HTTP/HTTPS, autenticação 802.1X (EAP-LEAP), autenticação 802.1X (EAP-TLS), autenticação 802.1X (EAP-MD5), Marca de água, Filtro de endereços IP, WSSE e autenticação digest para ONVIF, RTP/RTSP sobre HTTPS, Definições de tempo limite de controlo, Registo de auditoria de segurança, SNMP V2 , SNMP V3, TLS 1.1, TLS 1.2, TLS 1.2 com conjuntos de cifras actualizados, incluindo encriptação AES 256., Gestão centralizada de certificados, Proteção contra atrasos por força bruta, Firmware assinado, Arranque seguro por verificação de software, Arranque seguro por verificação de hardware
Transmissão em fluxo contínuo:	Quatro fluxos * O quarto e o terceiro fluxo são suportados em determinadas configurações
Interface de E/S	
Entrada/Saída de áudio:	1 Entradas: entrada de linha ou entrada de microfone (microfone incorporado), 1 Saída: saída de linha, som mono
Entrada/Saída de alarme:	2 entradas, 2 saídas (até 24 VDC 1 A)
Interface de rede:	1x 10, 100 Base T (Ethernet), TX (RJ-45)
Funções Inteligentes	
Deteção de movimento:	Desligado, ON (Normal), modo Expert: 8 zonas rectangulares definidas pelo utilizador, por programação
Deteção de intrusões:	Entrar e vaguear numa região virtual pré-definida, com suporte para até 4 regiões virtuais pré-definidas
Cruzamento de linhas:	Atravessar uma linha virtual predefinida, suportando até 4 linhas virtuais predefinidas
Entrada da região:	Entrar numa região virtual pré-definida a partir do exterior
Região Saída:	Sair de uma região virtual pré-definida
Bagagem desacompanhada:	Objectos deixados na região pré-definida, como a bagagem, a mala, as matérias perigosas
Remoção de objectos:	Objectos retirados da região pré-definida, como as exposições em exibição
Contagem de objectos:	O número de entradas e saídas de pessoas é contabilizado e mostrado no ecrã em tempo real
Deteção de rosto:	O rosto humano que aparece na imagem pode ser detectado e desencadear uma ação de evento
Deteção do comprimento da fila:	Conta as pessoas numa área predefinida e mede o tempo de serviço. A área, o número máximo de pessoas nela e o tempo máximo de serviço podem ser definidos
Proteção contra adulteração:	Deteção de mudança de cena, desfocagem, aumento/diminuição súbita de áudio ou perda de áudio.
Fonte do evento:	Violação de vídeo, rede desligada, endereço IP em conflito, disco rígido cheio, erro no disco rígido, início de sessão ilegal, deteção de movimento

Funções Inteligentes

Fonte do evento:	Uma variedade de eventos internos ou externos pode desencadear ações, tais como contactos de alarme, deteção de movimento, parâmetros de análise de vídeo, etc.
Ação do evento:	Enviar e-mail, acionar a saída de alarme, notificar o C-WERK de vigilância, carregar para FTP/NAS, acionar a gravação em cartão SD e/ou a captura de imagens.

Aprovações

Índice de proteção:	IP67 (IEC 60529-2013), IK10 (IEC 62262:2002), NEMA 4X (NEMA 250-2018)
Regulamento:	Conformidade com CE, FCC e RoHS
Padrão:	ONVIF (Perfil S, Perfil G, Perfil T), ISAPI, SDK, ISUP

Ambiental

Temperatura de funcionamento:	-40 °C ~ 60 °C (-40 °F ~ 140 °F)
Humidade:	Menos de 95%, sem condensação

Elétrico

Proteção contra sobretensões:	Proteção contra raios, proteção contra sobretensões e proteção contra transientes de tensão TVS 2000V
Tensão de alimentação:	12 VDC, 24 VAC, PoE (IEEE 802.3af)
Consumo de energia:	Máx. 12,9 W

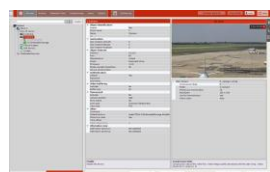
Mecânico

Montar:	Panorâmica: 0° a 355°, inclinação: 0° a 75°, rotação: 0° a 355°, ajuste de 3 eixos
Dimensões:	Ø 162 x 142 mm (Ø6,4 x 5,5 polegadas)
Peso:	1550 g (3,41 lb)

Embalagem

Dimensões da embalagem:	251 x 215 x 189 mm (9,9 x 8,5 x 7,4 polegadas)
Peso da embalagem:	2100 g (4,6 lbs)
Unidade de embalagem:	6
Dimensões da embalagem a granel:	587 x 447 x 270 mm (23,1 x 17,6 x 10,6 polegadas)
Peso da embalagem a granel:	13100 g (28,9 lbs)

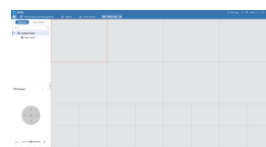
Acessórios



GD-CW-VIEWER



GD-CW-FINDER



GD-SW-SCMS



GD-HW-SD-128GB



GD-HW-SD-256GB



GD-BR-AMC01AC



GD-BR-AMF10



GD-BR-AML03AC



GD-BR-AMP10



GD-BR-AMP10AC



GD-BR-AMW01



GD-BR-AMW01AC

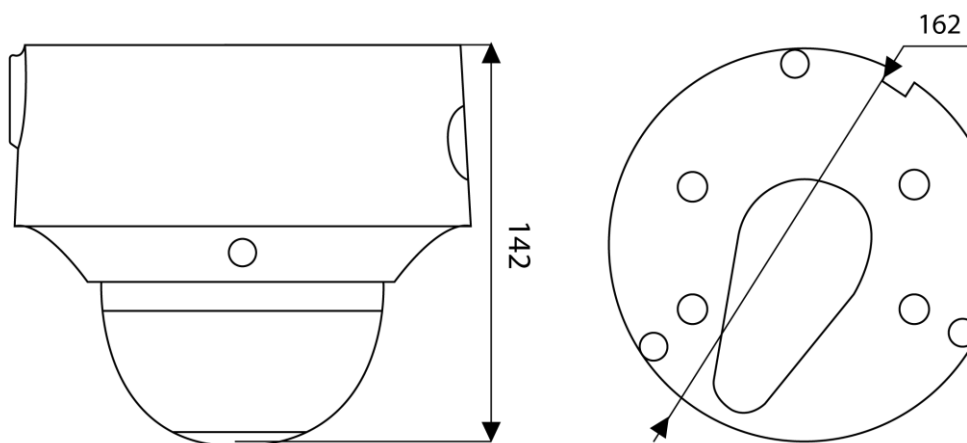


GD-BR-ASN01



GD-BR-AWJ07

Dimensões



Garantia

Todas as câmeras das linhas de produtos "SMART", "PRO" e "PREMIUM" têm um período de garantia estendido de 5 anos nas peças eletrônicas, o desgaste mecânico nas peças móveis não está incluído. Por favor, note os nossos termos e condições gerais de entrega.