

Catégorie: Dôme Fixe - IP - Caméra

Référence: GD-CI-BT4537VH

CODE EAN: 4260573064748

PREMIUM

La gamme de produits PREMIUM offre des solutions polyvalentes avec des fonctionnalités uniques et inégalées.

Points forts

Lumière ultra faible



Conçue pour des performances inégalées dans les environnements de faible luminosité, cette caméra intègre un traitement d'image avancé et un capteur d'image haute capacité, garantissant une qualité d'image exceptionnelle même dans des conditions de très faible luminosité.

Classification des objets



Cette technologie utilise un algorithme d'apprentissage profond très avancé qui permet de déterminer si l'alarme a été déclenchée par un humain, un véhicule ou un autre objet.

H.265pro+



H.265pro+ est basé sur le format standard H.265/Codage vidéo haute efficacité (HEVC). Avec H.265pro+, la qualité vidéo est proche de celle du H.265/HEVC, mais réduit la bande passante de transmission et la capacité de stockage requises en raison des technologies clés.

Caractéristiques

- Deep Learning- Analyse des humains et des véhicules: la classification automatique des humains et des véhicules améliore le filtrage des alarmes non désirées
- Objectif varifocal motorisé: f = 2,8 - 12 mm
- Mode de compression H.265/H.265+, H.264/H.264+ & MJPEG
- Micro intégrés
- Fonction d'analyse intégrée: détection du franchissement de ligne, de l'intrusion, de l'entrée de la région, de la sortie de la région, de l'enlèvement d'objet, du déplacement des bagages sans surveillance, du changement de visage et de scène inclus
- Communication audio et alarme Entrée / sortie
- Différents flux d'une caméra peuvent être utilisés pour l'enregistrement et l'affichage. Les avantages ici permettent, par exemple, de réduire considérablement le débit de données avec des affichages à images multiples
- Plateforme de gestion pour les applications tierces

Specification GD-CI-BT4537VH

Caméra

Capteur:	1/1.8" progressive Scan CMOS
Résolution vidéo:	2688 × 1520
Sensibilité couleur:	0.0014 Lux @ F1.4 (AGC ON)
Sensibilité N&B:	0 Lux LED IR on
Vitesse du shutter:	1/3 ~ 1/100.000 sec (Automated Electronic Shutter)
Obturbateur lent:	Soutenir
Balance des Blancs:	Manual, AWB1, AWB2, Verrouillage WB, lampe Fluorescente, lampe Incandescente, lumière Chaude, lumière Naturelle

Objectif

Longueur focale de l'objectif:	2,8 ~ 12 mm motorisé, Autofocus
Nombre F iris:	F1.4
Contrôle iris:	P-iris
Champ de vision:	115° ~ 42° (horizontal), 59° ~ 24° (vertical), 141° ~ 48° (diagonale)

Projecteur

Portée IR utile:	Jusqu'à 40 m
------------------	--------------

Vidéo

Couleur/N&B:	On/Off/Auto, filtre amovible
Wide Dynamic Range:	140 dB
Amélioration de l'image:	BLC, 3D DNR, Defog, HLC
Réglages image:	Mode rotation, saturation, luminosité, contraste, définition réglable par logiciel client ou navigateur web
Interrupteur Jour/ Nuit:	Prise en charge automatique, planifiée, jour, nuit

L'audio

Compression audio:	G.711ulaw/G.711alaw/G.722.1/G.726/MP2L2/PCM/MP3/AAC
Débit Audio:	64 Kbps (G.711ulaw/G.711alaw)/16 Kbps (G.722.1)/16 Kbps (G.726)/16 Kbps to 64 Kbps (AAC)/32 to 192 Kbps (MP2L2)/8 to 320 Kbps (MP3)
Filtrage du bruit de l'environnement:	Oui

Général

Gamme DRI:	Portée de détection : 60 m à 149 m Portée de reconnaissance : 12 m à 29,8 m Portée d'identification : 6 m à 14,9 m
------------	--------------------------------------------------------------------------------------------------------------------------

Taux de trame

1. Flux vidéo:	50 Hz: 25 ips (2688 × 1520, 1920 × 1080, 1280 × 720) 60 Hz: 30 ips (2688 × 1520, 1920 × 1080, 1280 × 720)
2. Flux vidéo:	50 Hz: 25 ips (640 × 480, 640 × 360) 60 Hz: 30 ips (640 × 480, 640 × 360)
3. Flux vidéo:	50 Hz: 10 ips (1920 × 1080, 1280 × 720, 640 × 480, 640 × 360) 60 Hz: 10 ips (1920 × 1080, 1280 × 720, 640 × 480, 640 × 360) * 3ème flux pris en charge sous certains paramètres
4. Flux vidéo:	50 Hz: 10 ips (1280 × 720, 640 × 480, 640 × 360) 60 Hz: 10 ips (1280 × 720, 640 × 480, 640 × 360) * 4ème flux pris en charge sous certains paramètres

Réseau

Nombre de clients:	Jusqu'à 32, 6 simultanément Live view
Fonctions:	Réinitialisation à une touche, anti-scintillement, quatre flux, pulsation, miroir, protection par mot de passe, masque de confidentialité, filtre d'adresse IP, rotation, journal flash, balance des blancs, compteur de pixels
Compression vidéo:	(Copy)Flux principale: H.264, H.264+, H.265, H.265+ Sous-flux: H.264, H.265, MJPEG Troisième flux: H.264, H.265 4. flux: H.264, H.265, MJPEG
Région d'intérêt:	5 région fixe pour le flux principal et le sous-flux
Profile code H.264:	Baseline Profile / Main Profile / High Profile
Débit:	32Kbps ~ 8Mbps
Scalable Video Coding (SVC):	pris en charge
Carte SD:	Emplacement pour carte Micro SD / SDHC / SDXC avec ANR (jusqu'à 512G), NAS (NFS, SMB / CIFS)
Web Browser:	Vue en direct requise par le plug-in : IE10/IE11 Affichage en direct sans plug-in : Chrome 57+, Mozilla Firefox 52+, EDGE 89+ Service local : Chrome 57+, Firefox 52+, EDGE 89+
Multicat:	soutenu
Protocole réseau:	TCP/IP, ICMP, HTTP, HTTPS, FTP, DHCP, DNS, DDNS, RTP, RTSP, NTP, UPnP, SMTP, IGMP, 802.1X, QoS, IPv4, IPv6, UDP, Bonjour, SSL/TLS, PPPoE, SFTP, ARP, SNMP, WebSocket, WebSockets, SRTP
Cyber-sécurité:	3 niveaux de gestion des utilisateurs: administrateur, opérateur, utilisateur, cryptage AES pour la protection par mot de passe, mot de passe compliqué, authentification de connexion HTTPS (SSL), authentification de base et digest pour HTTP / HTTPS, authentification 802.1X, (EAP-LEAP), authentification 802.1X (EAP-TLS), authentification 802.1X (EAP-MD5), filigrane, filtre d'adresse IP, WSSE et authentification Digest pour ONVIF, RTP / RTSP sur HTTPS, paramètres de délai de contrôle, journal d'audit de sécurité, SNMP V2, SNMP V3, TLS 1.1, TLS 1.2, TLS 1.2 avec suites de chiffrement mises à jour, y compris le cryptage AES 256., Gestion centralisée des certificats, protection contre les délais Brute Force, micrologiciel signé, démarrage sécurisé par vérification du logiciel, démarrage sécurisé par vérification du matériel
Flux:	quatre flux * les quatrième et troisième flux sont pris en charge sous certains paramètres

Connexions

Entrées/Sorties audio:	1 entrée: entrée ligne ou entrée micro (microphone intégré), 1 sortie: sortie ligne, son mono
Entrée/sortie d'alarme:	2 entrée(s), 2 sortie(s) (jusqu'à 24 VDC 1 A)
Interfaces réseau:	1x 10, 100 Base T (Ethernet), TX (RJ-45)

Fonctions intelligentes

Détection de mouvement:	Off, ON (Normal), mode Expert: 8 zones rectangulaires définies par l'utilisateur, par programme
Détection d'intrusion:	Entrer une région virtuelle prédéfinie, jusqu'à 4 régions virtuelles prédéfinies prises en charge
Franchissement de ligne:	Traverser une ligne virtuelle prédéfinie, jusqu'à 4 lignes virtuelles prédéfinies prises en charge
Entrée région:	Entrer une région virtuelle prédéfinie
Sortie région:	Quitter d'une région virtuelle prédéfinie
Bagages laissés sans surveillance:	Objets restants dans la région prédéfinie tels que les bagages, le sac à main, les matières dangereuses
Retrait d'objet:	Objets supprimés de la région prédéfinie, tels que les objets exposés
Comptage d'objets:	Le numéro d'entrée et de sortie des personnes est comptabilisé et affiché à l'écran en temps réel
Détection faciale:	Le visage humain est reconnu dans l'image et peut déclencher un événement
Détection de la longueur de la file d'attente:	Compte les personnes dans une zone prédéfinie et mesure le temps de service. La zone, le nombre maximum de personnes et le temps de service maximum peuvent être définis

Fonctions intelligentes

Autoprotection:	Détection de changement de scène, détection d'augmentation / diminution subite du son, détection de perte audio, détection de défocalisation
Sources d'événements:	Falsification vidéo, réseau déconnecté, adresse IP en conflit, disque dur plein, erreur de disque dur, connexion illégale, détection de mouvement
Sources d'événements:	Divers événements internes ou externes peuvent déclencher des actions telles que les contacts d'alarme, la détection de mouvement, les paramètres d'analyse vidéo, etc.
Action sur événement:	Envoyer un E-mail, déclencher une sortie d'alarme, notifier la surveillance C-WERK, télécharger vers un serveur FTP / NAS, déclencher l'enregistrement sur carte SD et / ou la capture d'image.

Approbations

Indice de protection:	IP67 (IEC 60529-2013), IK10 (IEC 62262:2002), NEMA 4X (NEMA 250-2018)
Normes:	CE, FCC, RoHS Conforme
Standard:	ONVIF (Profile S, Profile G, Profile T), ISAPI, SDK, ISUP

Environnement

Température d'utilisation:	-40 °C ~ 60 °C (-40 °F ~ 140 °F)
Humidité:	Moins que 95%, sans condensation

Électrique

Protection contre les surtensions:	Protection contre la foudre TVS 2000V, protection contre les surtensions et protection contre les transitoires de tension
Alimentation:	12 VDC, 24 VAC, PoE (IEEE 802.3af)
Consommation:	Max. 12,9 W

Mécanique

Montage:	Pan: 0° to 355°, tilt: 0° to 75°, rotation: 0° to 355°, ajustement à 3 axes
Dimensions:	Ø 162 x 142 mm (Ø6,4 x 5,5 inch)
Poids:	1550 g (3,41 lb)

Emballage

Dimensions du colis:	251 x 215 x 189 mm (9,9 x 8,5 x 7,4 inch)
Poids du colis:	2100 g (4,6 lbs)
Unité de conditionnement:	6
Dimension du colis en vrac:	587 x 447 x 270 mm (23,1 x 17,6 x 10,6 inch)
Poids du colis en vrac:	13100 g (28,9 lbs)

Accessoires

GD-BR-AMF10



GD-BR-AMP10



GD-BR-AMW01



GD-BR-ASN01



GD-BR-AWJ07



GD-BR-AMP10AC



GD-BR-AMW01AC

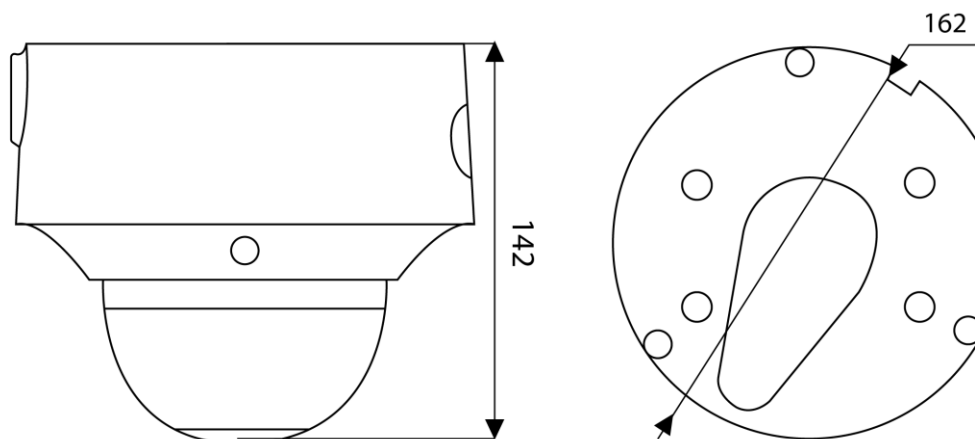


GD-BR-AML03AC



GD-BR-AMC01AC

Dimensions



Garantie

Toutes les caméras des gammes de produits « SMART », « PRO » et « PREMIUM » bénéficient d'une période de garantie prolongée de 5 ans sur les pièces électroniques, l'usure mécanique des pièces mobiles n'est pas incluse. Veuillez noter nos conditions générales de livraison.