



Kategorie: Pevná kupole - IP - Kamera

Číslo položky: GD-CI-BT4537VH

EAN kód: 4260573064748

PREMIUM

Produktová řada PREMIUM nabízí všestranná řešení s jedinečnými a jedinečnými vlastnostmi.

Zvýraznění

Ultra nízké světlo



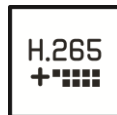
Tento fotoaparát, navržený pro bezkonkurenční výkon v prostředí se slabým osvětlením, obsahuje pokročilé zpracování obrazu a vysokokapacitní obrazový snímač, který zajišťuje výjimečnou kvalitu obrazu i v podmínkách s velmi slabým osvětlením.

Klasifikace objektu



Tato technologie využívá vysoce pokročilý algoritmus hlubokého učení, který dokáže rozpoznat, zda byl poplach spuštěn člověkem, vozidlem nebo nějakým jiným předmětem.

H.265pro+



H.265pro+ je založeno na standardním formátu H.265/High Efficiency Video Coding (HEVC). S H.265pro+ se kvalita videa blíží kvalitě H.265/HEVC, ale díky klíčovým technologiím snižuje požadovanou šířku přenosového pásma a kapacitu úložiště.

Funkce

- Deep Learning Analýza lidí a vozidel: Samoučící klasifikace lidí a vozidel zlepšuje nežádoucí filtrování alarmů
- Zvuková komunikace a alarmový vstup / výstup
- Vestavěné analytické funkce: detekce překročení čáry, průniku, vstupu do regionu, výstupu z regionu, odstranění objektu, zanechaná zavazadla, změna obličeje a scény
- Zabudovaný mikrofon
- Motorický varifokální objektiv: $f = 2.8 - 12$ mm
- H.265 / H.265+, H.264 / H.264+ & MJPEG kompresní režimy
- Pro záznam a zobrazení lze použít různé streamy z jedné kamery. Výhody zde umožňují například udržování datové rychlosti výrazně nižší u zobrazení s více náhledy
- Platforma pro správu aplikací třetích stran

Technické specifikace GD-CI-BT4537VH

Kamera

| | |
|----------------------|--|
| Snímací čip: | 1/1.8" PS CMOS |
| Rozlišení videa: | 2688 × 1520 |
| Citlivost barevně: | 0.0014 Lux @ F1.4 (AGC ON) |
| Citlivost černobíle: | 0 Lux LED IR zapnuto |
| Rychlost závěrky: | 1/3 ~ 1/100, 000 s |
| Pomalá závěrka: | Podporuje |
| Vyvážení bílé: | Ručně, AWB1, AWB2, Uzamčený WB, Zářivka, Žárovka, Teplé světlo, Přirozené světlo |

Objektiv

| | |
|-----------------------|---|
| Objektiv : | 2,8 ~ 12 mm motorický varifokální objektiv |
| Iris F-číslo: | F1.4 |
| Typ pohonu objektivu: | P-Clona |
| Zorné pole: | 115° ~ 42° (vodorovně), 59° ~ 24° (svisle), 141° ~ 48° (úhlopříčně) |

IR přísvit

| | |
|-------------------------|---------|
| Vzdálenost IR přísvitů: | Až 40 m |
|-------------------------|---------|

Video

| | |
|---------------------|--|
| Barevně / ČB: | Zapnuto, Vypnuto, Automaticky, IR filtr (ICR) |
| WDR: | 140 dB |
| Vylepšení obrazu: | BLC, 3D DNR, Defog, HLC |
| Nastavení obrazu: | Režim otáčení, sytost, jas, kontrast, ostrost a vyvážení bílé nastavitelné klientským softwarem nebo webovým prohlížečem |
| Přepínač den / noc: | |

Audio

| | |
|----------------------------|---|
| Audio komprese: | G.711ulaw/G.711alaw/G.722.1/G.726/MP2L2/PCM/MP3/AAC |
| Audio datový tok: | 64 Kbps (G.711ulaw/G.711alaw)/16 Kbps (G.722.1)/16 Kbps (G.726)/16 Kbps to 64 Kbps (AAC)/32 to 192 Kbps (MP2L2)/8 to 320 Kbps (MP3) |
| Filtrování šumu prostředí: | Ano |

Obecné

| | |
|-------------|--|
| Rozsah DRI: | Dosah detekce: 60 m až 149 m Dosah rozpoznání: 12 m až 29,8 m Identifikační dosah: 6 m až 14,9 m |
|-------------|--|

Sít'

| | |
|------------------------------|---|
| Počet klientů: | |
| Funkce: | One-key reset, anti-flicker, four streams, heartbeat, mirror, password protection, privacy mask, IP-address filter, rotate, flash log, balance white, pixel counter |
| Video komprese: | Hlavní stream: H.264, H.264+, H.265, H.265+ Dílčí stream: H.264, H.265, MJPEG Třetí stream: H.264, H.265 4 stream: H.264, H.265, MJPEG |
| Oblast zájmu: | |
| Komprese H.264: | Základní profil / Hlavní profil / Vysoký profil |
| Datový tok: | 32Kbps ~ 8Mbps |
| Škálovatelné kódování videa: | Podporováno |
| SD karta: | Micro SD/SDHC/SDXC karta s ANR (až 512 GB), NAS (Podpora NFS, SMB/CIFS) |

| Síť | |
|---------------------------------------|---|
| Webový prohlížeč: | Živý náhled vyžadovaný zásuvným modulem: IE10 / IE11 Živé zobrazení bez zásuvných modulů: Chrome 57+, Mozilla Firefox 52+, EDGE89+ Místní služba: Chrome 57 +, Firefox 52+, EDGE 89+ |
| Snímková frekvence: | Hlavní Stream: 50 Hz: 25 fps (2688 × 1520, 1920 × 1080, 1280 x 720) 60 Hz: 30 fps (2688 × 1520, 1920 × 1080, 1280 x 720) Sub Stream: 50 Hz: 25 fps (640 × 480, 640 × 360) 60 Hz: 30 fps (640 × 480, 640 × 360) 3. Stream: 50 Hz: 10 fps (1920 x 1080, 1280 × 720, 640 x 480, 640 × 360) 60 Hz: 10 fps (1920 x 1080, 1280 × 720, 640 x 480, 640 × 360) 4. Stream: 50 Hz: 10 fps (1280 × 720, 640 x 480, 640 × 360) 60 Hz: 10 fps: (1280 × 720, 640 x 480, 640 × 360) |
| Síťové protokoly: | TCP/IP, ICMP, HTTP, HTTPS, FTP, DHCP, DNS, DDNS, RTP, RTSP, NTP, UPnP, SMTP, IGMP, 802.1X, QoS, IPv4, IPv6, UDP, Bonjour, SSL/TLS, PPPoE, SFTP, ARP, SNMP, WebSocket, WebSockets, SRTP |
| Kybernetická bezpečnost: | 3 úrovně správy uživatelů: správce, operátor, uživatel, šifrování AES pro ochranu hesla, komplikované heslo, ověřování přihlášení HTTPS (SSL), základní a ověřovací ověřování pro HTTP / HTTPS, ověřování 802.1X, (EAP-LEAP), ověřování 802.1X (EAP-TLS), ověřování 802.1X (EAP-MD5), vodoznak, filtr adres IP, ověřování WSSE a digest pro ONVIF, RTP / RTSP přes HTTPS, nastavení časového limitu kontroly, protokol bezpečnostního auditu, SNMP V2, SNMP V3, TLS 1.1, TLS 1.2, TLS 1.2 s aktualizovanými šifrovacími sadami včetně šifrování AES 256., Centralizovaná správa certifikátů, Brute Force Delay Protection, Podepsaný firmware, Zabezpečené spuštění pomocí kontroly softwaru, Zabezpečené spuštění pomocí kontroly hardwaru |
| Streamování: | čtyři proudy * za určitých nastavení je podporován čtvrtý a třetí streamí |
| Rozhraní pro připojení | |
| Audio vstup / výstup: | 1 vstup: linkový vstup nebo mikrofon (vestavěný mikrofon), 1 výstup: linkový výstup, mono zvuk |
| Vstup / výstup alarmu: | 2 vstupy, 2 výstupy (až 24 VDC 1 A) |
| Síťové rozhraní: | 1x 10, 100 Base T (Ethernet), TX (RJ-45) |
| Inteligentní funkce | |
| Detekce pohybu: | Zapnuto, Vypnuto, Nastavení oblasti, Citlivost |
| Detekce narušení: | Vstup a lelkování v předem definované virtuální oblasti, až 4 předdefinované virtuální oblasti podporované |
| Křížení čar: | Protínat předdefinovanou virtuální čáru, až 4 podporované předdefinované virtuální linky |
| Vstup do regionu: | Zadání předem definované virtuální oblasti z vnějšího místa |
| Opuštění oblasti: | Ukončení z předdefinované virtuální oblasti |
| Zanechané zavazadlo: | Předměty, které zbyly v předem definované oblasti, jako jsou zavazadla, peněženka, nebezpečné materiály |
| Odstranění objektu: | Objekty zmizelé z předdefinované oblasti, například vystavené exponáty |
| Počítání objektů: | Vstup a výstup z čísla lidí se počítá a zobrazuje na obrazovce v reálném čase |
| Detekce obličeje: | Na obrázku se objeví lidská tvář a spustí se metoda propojení |
| Ochrana proti neoprávněné manipulaci: | Detekce změny scény, rozostření, náhlé zvýšení/snížení zvuku nebo ztráty zvuku. |
| Zdroj události: | Manipulace s videem, odpojená síť, konflikt IP adresa, plný HDD, chyba HDD, nelegální přihlášení, detekce pohybu |
| Zdroj události: | Různé interní nebo externí události mohou vyvolat akce, jako jsou sepnutí kontaktů alarmu, detekce pohybu, parametry analýzy videa atd. |
| Akce po události: | Odeslat e-mail, spustit výstup alarmu, upozornit sledování C-WERK, nahrát na FTP/NAS, spustit nahrávání SD karty a/nebo zachytit snímek. |

Certifikace

| | |
|-----------------|---|
| Stupeň ochrany: | IP67 (IEC 60529-2013), IK10 (IEC 62262:2002), NEMA 4X (NEMA 250-2018) |
| Certifikace: | CE, FCC, RoHS koMpixatibilní |
| Standardy: | ONVIF (Profile S, Profile G, Profile T), ISAPI, SDK, ISUP |

Prostředí instalace

| | |
|-------------------|----------------------------------|
| Provozní teplota: | -40 °C ~ 60 °C (-40 °F ~ 140 °F) |
| Vlhkost vzduchu: | méně než 95%, nekondenzující |

Napájení / Spotřeba

| | |
|--------------------|---|
| Přepětová ochrana: | TVS 2000V Ochrana proti blesku, přepětová ochrana a přechodová ochrana napětí |
| Napájecí napětí: | 12 VDC, 24 VAC, PoE (IEEE 802.3af) |
| Spotřeba energie: | Max. 12.9 W |

Mechanické údaje

| | |
|-----------|---|
| Montáž: | Otáčení: 0° až 355°, náklon: 0° až 75°, rotace: 0° až 355°, nastavení 3 osy |
| Rozměry: | Ø 162 x 142 mm |
| Hmotnost: | 1550 g (3,41 lb) |

Balení

| | |
|---------------------------------|--|
| Rozměry balení: | 251 x 215 x 189 mm (9,9 x 8,5 x 7,4 inch) |
| Hmotnost balení: | 2100 g (4,6 lbs) |
| Jednotka balení: | 6 |
| Rozměry velkoobjemového balení: | 587 x 447 x 270 mm (23,1 x 17,6 x 10,6 inch) |
| Hmotnost hromadného balení: | 13100 g (28,9 lbs) |

Príslušenství

GD-BR-AMF10



GD-BR-AMP10



GD-BR-AMW01

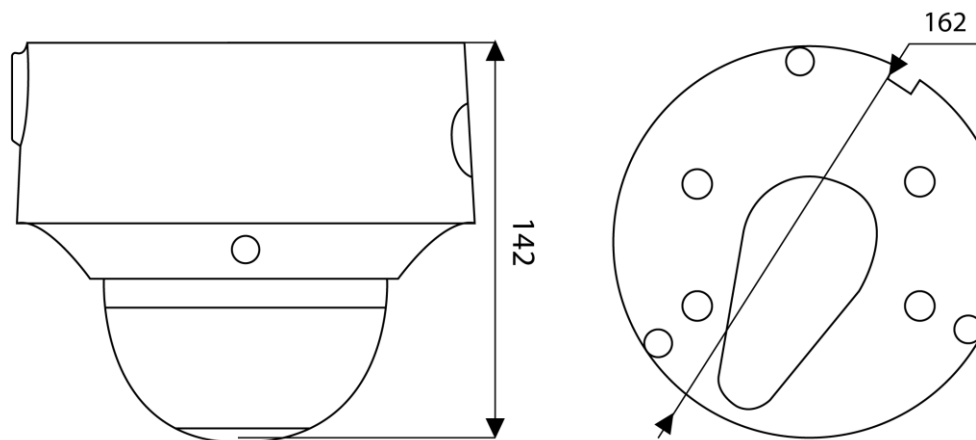


GD-BR-ASN01



GD-BR-AWJ07

Rozměry



Záruka

Všechny fotoaparáty v produktových řadách „SMART“, „PRO“ a „PREMIUM“ mají prodlouženou záruční dobu ve výši 5 let na elektronické části, mechanické opotřebení pohyblivých částí není zahrnuto. Vezměte prosím na vědomí naše všeobecné dodací podmínky.