



Typ: Fix Dome - IP - Kamera

Artikelnummer: GD-CI-BP4637V

EAN CODE: 4260573062676

PROFESSIONAL

Die PROFESSIONAL-Produktlinie deckt moderne Videosysteme umfassend ab und bietet vielseitige Lösungen für verschiedene Anwendungsbereiche.

Highlights

Extrem schwaches Licht



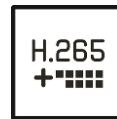
Entwickelt für eine herausragende Leistung in Umgebungen mit geringem Licht, integriert diese Kamera fortschrittliche Bildverarbeitung und einen leistungsstarken Bildsensor, um auch bei extrem schlechten Lichtverhältnissen eine außergewöhnliche Bildqualität zu gewährleisten.

Objektklassifizierung



Diese Technologie nutzt einen hochentwickelten Deep-Learning-Algorithmus, der erkennen kann, ob der Alarm durch einen Menschen, ein Fahrzeug oder ein anderes Objekt ausgelöst wurde.

H.265pro+



H.265pro+ basiert auf dem Standardformat H.265/High Efficiency Video Coding (HEVC). Mit H.265pro+ kommt die Videoqualität der von H.265/HEVC nahe, reduziert jedoch aufgrund von Schlüsseltechnologien die erforderliche Übertragungsbandbreite und Speicherkapazität.

Merkmale

- 5 Megapixel IP-Farbkamera mit Echtzeitvideo
- Motorisiertes Vario-Objektiv 2,8 - 12 mm
- Ultra lichtempfindliche Kamera für rauscharme Bilder, Smart IR
- Reduzierung unerwünschter Alarme durch Klassifizierung von Objekten mittels Deep-Learning-Algorithmen. Dadurch werden Fehlalarme, die von anderen Objekten als Menschen oder Fahrzeuge erzeugt werden, erheblich reduziert. So wird das Auffinden von Ereignissen erleichtert und Festplattenkapazität eingespart
- H.265/H.265+, H.264/H.264+ & MJPEG-Kompressionsverfahren
- 0 Lux: Eingebauter LED-IR-Strahler, bis zu 40m Reichweite

Technische Daten GD-CI-BP4637V

Kamera

Bildaufnahmeelement:	1/2,7" progressive Scan CMOS
Videoauflösung:	2592 x 1944
Empfindlichkeit (Farbe):	0,002 Lux @ F1.2 (AGC ON)
Empfindlichkeit (SW):	0 Lux LED IR on
Verschlusszeit:	1/3" ~ 1/100, 000 s (Automated Electronic Shutter)
Bildintegration:	Ja
Weissabgleich:	Manuell, AWB1, AWB2, Locked WB, fluoreszierendes Licht, Weißlicht, warmes Licht, natürliches Licht

Objektiv

Objektivbrennweite:	2,8 ~ 12 mm, motorisiert, Autofokus
Objektivart:	Ø14
Bildwinkel:	108° ~ 30° (horizontal), 56° ~ 17° (vertikal), 126° ~ 40,5° (diagonal)

Beleuchtung

Max. IR Reichweite:	Bis zu 40 m
Wellenlänge:	850 nm

Video

Farbe/SW:	Ein/Aus/Automatisch mit Schwenkfilter
Wide Dynamic Range:	120 dB
Bildverbesserung:	BLC, 3D DNR, HLC, AWB, AGC, AES
Bildeinstellungen:	Bilddrehung, Sättigung, Helligkeit, Kontrast, Schärfe, AGC und Weissabgleich einstellbar durch Client Software oder Browser
Tag- /Nacht- Umschaltung:	Automatisch, Zeitplan, Tag, Nacht, gesteuert über Alarmeingang

Audio

Audiokompression:	G.722.1/G.711ulaw/G.711alaw/G.726/MP2L2/PCM/MP3
Audio Bitrate:	64K Bps (G.711)/16K Bps (G.722.1)/16K Bps (G.726)/32-196K Bps (MP2L2)
Rauschfilter:	Ja

Netzwerk

Benutzer:	3 Ebenen: Administrator, Betreiber und Benutzer
Anzahl Clients:	Bis zu 32 gleichzeitig
Funktionen:	Resetknopf, Antiflicker, drei Datenströme, Heartbeat, Spiegel, Passwortschutz, Privatzone, Wasserzeichen, IP- Adressenfilter
Videokompression:	Hauptstream: H.264, H.264+, H.265, H.265+ Substream: H.264, H.265, MJPEG 3. Stream: H.264, H.265
Interessenbereich:	3 Zonen je Stream
H.264 Profile:	Baseline Profile / Main Profile / High Profile
Bitrate:	32K Bps ~ 8M Bps
Scalable Video Coding (SVC):	Unterstützt
SD- Karte:	Steckplatz für Micro SD/SDHC/SDXC Karte mit ANR (bis zu 256G), NAS (NFS, SMB/CIFS)

Netzwerk

Bildrate:	Main Stream 50 Hz: 20 Bps (2592 × 1944), 25 Bps (2688 × 1520, 2304 × 1296, 1920 × 1080, 1280 × 720) 60 Hz: 20 Bps (2944 × 1656), 30 Bps (2688 × 1520, 2304 × 1296, 1920 × 1080, 1280 × 720) Sub Stream 50 Hz: 25 Bps (640 × 480, 640 × 360, 320 × 240) 60 Hz: 30 Bps (640 × 480, 640 × 360, 320 × 240) 3. Stream 50 Hz: 25 Bps (1280 × 720, 640 × 480, 640 × 360, 360 × 240) 60 Hz: 30 Bps (1280 × 720, 640 × 480, 640 × 360, 360 × 240)
Netzwerkprotokoll:	TCP/IP, IPv4, ICMP, HTTP, HTTPS, FTP, DHCP, DNS, DDNS, RTP, RTSP, RTCP, NTP, UPnP, SMTP, IGMP, 802.1X, QoS, IPv6, Bonjour, UDP, PPPoE, SNMP
Onlinesicherheit:	3 Ebenen der Benutzerverwaltung: Administrator, Bediener, Benutzer, AES-Verschlüsselung für den Kennwortschutz, kompliziertes Kennwort, HTTPS (SSL) -Anmeldungsauthentifizierung, Basis- und Digest-Authentifizierung für HTTP / HTTPS, 802.1X-Authentifizierung (EAP-LEAP), 802.1X-Authentifizierung (EAP-TLS), 802.1X-Authentifizierung (EAP-MD5), Wasserzeichen, IP-Adressenfilter, WSSE- und Digest-Authentifizierung für ONVIF, Einstellungen für Steuerzeitüberschreitung, Sicherheitsüberwachungsprotokoll, SNMP V2, SNMP V3, TLS 1.0, TLS 1.1, TLS 1.2, TLS 1.2 mit aktualisierten Cipher Suites, einschließlich AES 256-Verschlüsselung, Brute-Force-Verzögerungsschutz, signierte Firmware und sicherer Start durch Hardwareprüfung

Anschlüsse

Audioeingang/-ausgang:	1 Audioeingang und 1 Audioausgang
Alarmeinang/-ausgang:	1 Eingang, 1 Ausgang (bis zu 24 VDC, 500 mA)
Netzwerkanschlüsse:	1x 10/100 Base T/TX PoE+ (RJ-45)

Intelligent Funktionen

Deep Learning Analytics:	Gesichtserfassung, Erkennung von Eindringen, Linienkreuzung, Regionseingang, Regionsausgang, menschlichem Körper, Gesicht und Fahrzeug.
Bewegungserkennung:	Aus, Ein (Normal), Expertenmodus: 8 benutzerdefinierte rechteckige Zonen nach Zeitplan
Einbruchserkennung:	Eintreten und verbleiben in einem einstellbaren Bereich
Linienquerung:	Überschreiten einer vordefinierten Linie
Bereich Eintritt:	Eintreten in eine vordefinierte Zone
Bereich Austritt:	Verlassen einer vordefinierten Zone
Sabotageschutz:	Änderung der Scene und Defokussierung
Ereignisquelle:	Video-Manipulation, Netzwerk getrennt, IP-Adressenkonflikt, Festplatte voll, Festplatte fehlerhaft, illegale Anmeldung, Bewegungserkennung
Ereignis Aktion:	Aufzeichnung: Auf die SD-Karte vor und nach dem Ereignis und / oder Netzwerkspeicher. Bild-Upload: FTP, HTTP und NAS. E-Mail-Benachrichtigung auslösen: HTTP, ISAPI. Audioalarm, Weisslichtalarm, Alarmausgang und Benachrichtigung an C-WERK VMS. Ereignisse hängen von den Zeitplaneinstellungen ab.

Standards

Schutzklasse:	IP66 (IEC 60529-2013), IK10 (IEC 62262:2002)
Normen:	CE, EAC, FCC, RoHS konform
Standard:	ONVIF (Profile S, Profil G, Profile T), ISAPI, SDK

Umgebung

Betriebstemperatur:	-30 °C ~ 60 °C (-22 °F ~ 140 °F)
Rel. Luftfeuchte:	weniger als 95%, nicht Kondensierend

Elektrisch

Versorgungsspannung:	12 VDC, PoE (IEEE 802.3af)
Leistungsaufnahme:	Max. 11 W

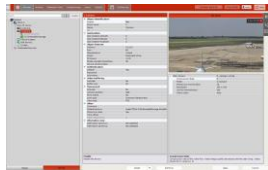
Mechanisch

Befestigung:	Schwenken: 0° bis 355°, Neigen: 0° bis 75°, Rotation: 0° bis 355°
--------------	---

Mechanisch

Abmessungen:	Ø 154 × 133 mm (Ø 6,0 × 5,2 inch)
Gewicht:	830 g (1,8 lb)

Zubehör



GD-CW-VIEWER



GD-CW-FINDER



GD-SW-SCMS



GD-HW-SD-128GB



GD-HW-SD-256GB



GD-BR-AMF06



GD-BR-AMP10

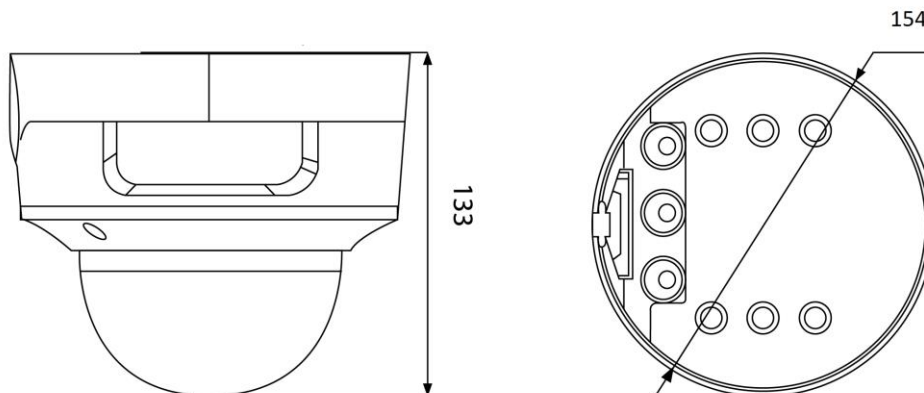


GD-BR-AMW01



GD-BR-AWJ07

Abmessungen



Garantie

Garantie

Für alle Kameras der Produktlinien „SMART“, „PRO“ und „PREMIUM“ gilt eine verlängerte Garantiezeit von 5 Jahre auf elektronische Teile, mechanischer Verschleiß an beweglichen Teilen ist nicht inbegriffen. Bitte beachten Sie unsere Allgemeine Lieferbedingungen.