



Kategoria: Bullet - IP - Kamera

Numer artykułu: GD-CI-BP4637T

EAN CODE: 4260573062515

PROFESSIONAL

Linia produktów PROFESSIONAL kompleksowo obejmuje nowoczesne systemy wideo i oferuje wszechstronne rozwiązania dla różnych obszarów zastosowań

Przegląd najważniejszych funkcji

Bardzo słabe oświetlenie



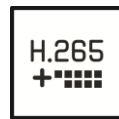
Zaprojektowany z myślą o niezrównanej wydajności w warunkach słabego oświetlenia, aparat ten wykorzystuje zaawansowane przetwarzanie obrazu i przetwornik obrazu o dużej pojemności, zapewniając wyjątkową jakość obrazu nawet w bardzo słabych warunkach oświetleniowych.

Klasyfikacja obiektów



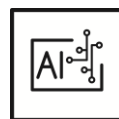
Technologia ta wykorzystuje wysoce zaawansowany algorytm głębokiego uczenia się, który potrafi rozpoznać, czy alarm został wywołany przez człowieka, pojazd czy inny obiekt.

H.265pro+



H.265pro+ opiera się na standardowym formacie H.265/High Efficiency Video Coding (HEVC). W przypadku H.265pro+ jakość wideo jest zbliżona do jakości H.265/HEVC, ale wymagana przepustowość transmisji i pojemność pamięci zmniejsza się ze względu na kluczowe technologie.

Deep Learning



Deep Learning inspirowany jest złożoną strukturą ludzkiego mózgu. Ta innowacyjna metoda pozwala na przetwarzanie informacji i wykonywanie odpowiednich działań w oparciu o analizę.

Cechy

- 5-megapikselowa kamera IP z transmisją wideo w czasie rzeczywistym
- Obiektyw zmiennoogniskowy motorzoom: $f = 2,8 - 12$ mm
- Ultra czuły przetwornik CMOS, sterowanie Smart-IR
- Redukcja niechcianych alarmów (fałszywych alarmów) poprzez klasyfikację obiektów docelowych za pomocą algorytmów głębokiego uczenia. To znacznie ogranicza fałszywe alarmy generowane przez obiekty inne niż ludzie lub pojazdy. Ułatwia to znajdowanie zdarzeń i oszczędza pojemność dysku twardego
- Tryby kompresji H.265/H.265+, H.264/H.264+ i MJPEG
- 0 luksów: Zintegrowany widoczny promiennik podczerwieni LED do 60 m

Dane techniczne GD-CI-BP4637T

Cámara

Przetwornik obrazu:	1/2.7" progressive Scan CMOS
Rozdzielczość obrazu wideo:	2592 x 1944
Czułość w kolorze:	0,002 Lux @ F1.2 (AGC ON)
Czułość B/W:	0 Lux LED IR on
Szybkość migawki:	1/3 ~ 1/100,000 sec
Zwolniona migawka:	Wsparcie
Balans bieli:	Manual, AWB1, AWB2, Locked WB, Fluorescent lamp, Incandescent lamp, Warm light, Natural light

Ópticas

Obiektyw:	2,8 ~ 12 mm z motorzoom i autofocus
Mocowanie obiektywu:	Ø14
Pole widzenia:	108° ~ 30° (w poziomie), 56° ~ 17° (w pionie), 126° ~ 40,5° (po przekątnej)

Iluminador

Maks. zasięg promiennika IR:	do 60 m
Długość fali:	850 nm

Vídeo

Kolor/Cz-B:	Wł./Wył./Auto, zdejmowany filtr IR (ICR)
WDR:	120 dB
Ulepszenie obrazu:	BLC, 3D DNR, HLC, AWB, AGC, AES
Ustawienia obrazu:	Obrót obrazu, nasycenie, jasność, kontrast, ostrość regulowane przez oprogramowanie klienta lub przeglądarkę internetową
Przejęcie dzień/noc:	Automatyczne, harmonogram, wyzwalana przez wejście alarmowe

Audio

Kompresja audio:	G.722.1/G.711ulaw/G.711alaw/G.726/MP2L2/PCM/MP3
Próbkowanie audio:	64Kbps(G.711)/16Kbps(G.722.1)/16Kbps(G.726)/32-192Kbps(MP2L2)/32 Kbps(PCM)/ 8-320 Kbps(MP3)
Filtrowanie hałasu ze środowiska:	Tak

Red

Użytkownicy:	3 poziomy: administrator, operator i użytkownik
Liczba użytkowników:	Do 32 jednocześnie
Funkcje:	Resetowanie jednym klawiszem, zapobieganie migotaniu, trzy strumienie, odbicie lustrzane, ochrona hasłem, maska prywatności, znak wodny, filtr adresów IP
Kompresja wideo:	Strumień główny: H.264, H.264+, H.265, H.265+ Strumień pomocniczy: H.264, H.265, MJPEG Trzeci strumień: H.264, H.265
Obszar zainteresowań:	1 regiony na każdy strumień
Profil H.264:	Baseline Profile / Main Profile / High Profile
Przepływność:	32Kbps ~ 8Mbps
Scalable Video Coding (SVC):	obsługiwane
Karta SD:	Micro SD/SDHC/SDXC z ANR (do 256G), NAS (Obsługa NFS, SMB/CIFS)

Red	
Ilość klatek:	Main Stream 50 Hz: 20 fps (2592 × 1944) , 25 fps (2688 × 1520, 2304 × 1296, 1920 × 1080, 1280 × 720) 60 Hz: 20 fps (2944 × 1656) , 30 fps (2688 × 1520, 2304 × 1296, 1920 × 1080, 1280 × 720) Sub Stream 50 Hz: 25 fps (640 × 480, 640 × 360, 320 × 240) 60 Hz: 30 fps (640 × 480, 640 × 360, 320 × 240) 3. Stream 50 Hz: 25 fps (1280 × 720, 640 × 480, 640 × 360, 360 × 240) 60 Hz: 30 fps (1280 × 720, 640 × 480, 640x360, 360x240)
Protokół sieciowy:	TCP/IP, ICMP, HTTP, HTTPS, FTP, DHCP, DNS, DDNS, RTP, RTSP, NTP, UPnP, SMTP, IGMP, 802.1X, QoS, IPv6, UDP, Bonjour, SSL/TLS
Bezpieczeństwo cybernetyczne:	3 poziomy zarządzania użytkownikami: administrator, operator, użytkownik, szyfrowanie AES dla ochrony hasłem, skomplikowane hasło, uwierzytelnianie logowania HTTPS (SSL), uwierzytelnianie podstawowe i skrótove dla HTTP / HTTPS, uwierzytelnianie 802.1X, (EAP-LEAP), uwierzytelnianie 802.1X (EAP-TLS), uwierzytelnianie 802.1X (EAP-MD5), znak wodny, filtr adresów IP, uwierzytelnianie WSSE i skrótu dla ONVIF, ustawienia limitu czasu kontroli, dziennik audytu bezpieczeństwa, SNMP V2, SNMP V3, TLS 1.0, TLS 1.1, TLS 1.2, TLS 1.2 ze zaktualizowanymi zestawami szyfrowania, w tym szyfrowaniem AES 256., Brute Force Delay Protection, Signed Firmware, Secure Boot by hardware check
Conexiones	
Wejście / wyjście audio:	1x wejście audio i 1x wyjście audio
Wejście / wyjście alarmowe:	1 wejście, 1 wyjście (do 24 VDC 500 mA)
Interfejs sieciowy:	1x 10, 100 Base T, TX PoE+ (RJ-45)
Funciones inteligentes	
Analiza głębokiego uczenia się:	Przechwytywanie twarzy, wykrywanie wtargnięcia, przekroczenie linii, wejście w region, wyjście z regionu, ciało ludzkie, twarz i pojazd.
Wykrywanie ruchu:	Wyłączony, włączony (normalny), tryb ekspercki: 8 prostokątnych stref zdefiniowanych przez użytkownika, zgodnie z harmonogramem
Detekcja intruzów:	Dodanie zdefiniowanej wirtualnej strefy
Skrzyżowanie linii:	Przejście zdefiniowanej wirtualnej linii
Wejście do strefy:	Dodanie zdefiniowanej wirtualnej strefy z zewnątrz
Wyjście ze strefy:	Wyjście ze zdefiniowanej wirtualnej strefy
Sabotaż:	Zmiana sceny i utrata ostrości
Źródło zdarzenia:	Sabotaż wideo, rozłączenie sieci, konflikt adresów IP, pełny dysk twardego, błąd dysku twardego, nielegalne logowanie, wykrywanie ruchu
Akcja na zdarzenie:	Nagrywanie: Karta pamięci przed zdarzeniem, karta pamięci po zdarzeniu i / lub pamięć sieciowa. Przesyłanie zdjęć: FTP, HTTP i NAS. Wyzwalanie Powiadomienie e-mail: HTTP, ISAPI. Wyjście alarmowe i powiadomienie do C-WERK VMS. Zdarzenia zależą od ustawień harmonogramu.
Aprobaciones	
Stopień ochrony:	IP66 (IEC 60529-2013), IK10 (IEC 62262:2002)
Regulacja:	Zgodność z CE, EAC, FCC, RoHS
Standard:	ONVIF (Profile S, Profile G, Profile T), ISAPI, SDK
Ambiental	
Temperatura pracy:	-30 °C ~ 60 °C (-22 °F ~ 140 °F)
Wilgotność:	mniej niż 95%
Eléctrico	
Źródło napięcia:	12 VDC, PoE (IEEE 802.3at)
Pobór mocy:	Max. 15 W

Mecánico

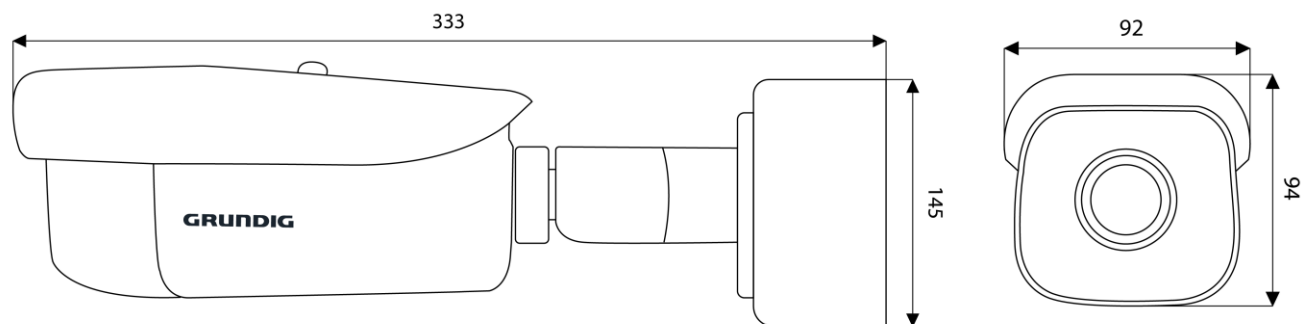
Zakres ruchu mocowania:	Obrót: 0° do 355°, Przechył 0° do 90°, Rotacja: 0° do 360°
Wymiary:	Ø 145 × 333 mm (Ø 5,67 × 13,1 inch)
Waga:	1450 g (3.2 lb)

Akcesoria

GD-BR-AMC01



GD-BR-AML03

Wymiary**Gwarancja**

Wszystkie kamery z linii produktów „SMART”, „PRO” i „PREMIUM” posiadają wydłużony okres gwarancji 5 lat na części elektroniczne. Nie obejmuje zużycia mechanicznego części ruchomych. Proszę zwrócić uwagę na nasze ogólne warunki dostawy.